

Viribrigh México
Matrix Lighting de México S.A. de C.V.

Tapachula 87-1
Col. Roma Sur, Del. Cuauhtémoc
México, D.F., C.P. 06760

Teléfono: 55 52 64 15 16
Lada sin costo: 1 800 849 1779
www.viribrigh.com.mx

VIRIBRIGHT

Luz LED eficiente y confortable

Miembro de:

NAILD



NRHA



american
lighting
association



MATRIX
LIGHTING

El logo de Viribrigh es una marca registrada de Viribrigh Lighting en los Estados Unidos y en otros países. Queda prohibida su reproducción total o parcial sin el consentimiento escrito de Viribrigh Lighting y/o Matrix Lighting de México S.A. De C.V. Impreso en México.

© Copyright 2013
Las fotos de aplicación son utilizadas exclusivamente con fines ilustrativos.
Las especificaciones y la información técnica están sujetas a cambio sin previo aviso.

Matrix Lighting de México S.A. de C.V. es una subsidiaria de Matrix Lighting Ltd.; una compañía de Matrix Holdings dedicada a la distribución y comercialización de lámparas LED de energía emergente y eficiente, además de otros productos de la marca Viribright.

VIRIBRIGHT

Las funciones de MLM en el mercado de Mexico son:

- Venta minorista y mayorista y respaldo a socios de negocio.
- Gestión de pedidos.
- Mercadeo y diseño creativo.
- Desarrollo de Marca / Optimización de Motores de Búsqueda (SEO) / Redes Sociales / Relaciones Públicas
- Entrenamiento en el piso de venta.
- Desarrollo empresarial

Viribright es una marca de Matrix Lighting Ltd., es una subsidiaria de Matrix Holdings Ltd. Matrix Holding Limited que fue establecida en 1979 y cotiza en la bolsa de valores de Hong Kong (Hong Kong Limited Stock Exchange) desde 1994 tiene fábricas en China y Vietnam con más de 20,000 empleados alrededor del mundo. Matrix Lighting Ltd. concentra su negocio en el desarrollo y manufactura de iluminación LED. Matrix Lighting Ltd. cuenta con un equipo de 150 ingenieros dedicados a la investigación y desarrollo de controladores LED, control de calor, óptica, mecánica y diseño de lámparas. Nuestra misión es innovar a través de nuevos diseños y producir la más alta calidad de productos con un alto valor. La compañía tiene plantas de manufactura de lámparas LED en Vietnam.

Nuestra Ventaja – Liderazgo en Costos

Matrix Lighting de México S.A. de C.V. es un líder en costos debido a:

- Somos fabricantes.
- No somos una maquiladora que produce marcas privadas o una marca que subcontrata maquiladoras.
- Diseñamos nuestros productos para altos niveles de producción y aplicamos modelos de reducción de costos desde el comienzo.
- Somos una empresa integrada verticalmente.
- Utilizamos diseños y tecnologías propios para incrementar eficiencia al mismo tiempo que mantenemos costos competitivos.
- Fabricamos cada uno de los componentes del producto con la única excepción de los chips LED.
- Somos valorados por volumen, velocidad y asimilación de consumidores.



Inventarios en (3) Temperaturas de color

Los inventarios de Matrix Lighting de Mexico S.A. de C.V. ofrecen nuestras lámparas LED en tres temperaturas de color. Las cuales son:



La ingeniería de las lámparas Viribright gira en torno a tres módulos primarios Chip-On-Board de LED multi-chip. Como fabricantes y empacador de módulos LED, podemos garantizar consistencia incomparable entre cada serie de lámparas y entre cada serie de producción, brindando una cadena de suministro sostenible para sus clientes.

Calidad de Luz

Tecnología Propia

Tecnología de Fósforo Aislado (IPT™)

Matrix Lighting Ltd. desarrolló la tecnología de IPT™ para sus Lámparas LED. Los beneficios de la Tecnología de Fósforo Aislado son:

- Alta Eficiencia.
- Conversión de Color Mejorada (longitud de onda primaria para blancos CCT deseados).
- Estabilidad de Color Mejorada.

Básicamente, el LED en nuestros módulos chip on board (COB) multichip bombardea a la placa de fósforo aislado, la cual simula una emisión de fotones blancos; en esencia, convierte la placa de fósforo en el emisor. Esta tecnología y proceso elimina virtualmente la rigidez lumínica de otras lámparas LED formadas por agrupaciones de LED o LED con óptica integrada y crean una apariencia similar a las lámparas incandescentes tradicionales.

Adicionalmente, removiendo el fósforo orgánico de la fuente de calor, se logra mantener y alargar su integridad; proporcionando de este modo una mayor estabilidad con el tiempo.

IRC (Índice de Reproducción Cromática) rojo mejorado

La mayoría de las lámparas LED y las fluorescentes compactas contienen muy poca luz roja debido a la naturaleza de la tecnología que utiliza LED azul a través de fósforos orgánicos.



El Sol, así como las lámparas incandescentes contienen 100% de los rojos necesarios para hacer que pinturas, tintes y colorantes con rojo se vean correctamente.

Viribright puso nuevamente el "rojo" en las luces blancas. Agregando la cantidad correcta de "rojo" a nuestros módulos chip on board con LED multi-chip, los valores R9 de las lámparas LED Viribright hacen que los colores se vean vibrantes.

Conformidad y Normas

La ingeniería con la que las lámparas LED Viribright son diseñadas y fabricadas a exceder los estándares de normas de seguridad y desempeño.

Las lámparas LED de Viribright:

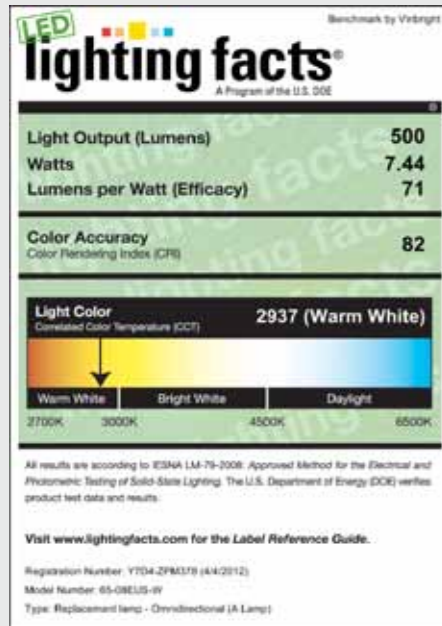
- Están certificadas por UL.
- Cumplen las normas ROHS.
- Están certificadas por Lighting Facts.
- Están certificadas por Lighting Design Labs.
- Probadas con LM79-08 (Acreditación ITL).
- Están certificadas por Energy Star.
- LED T8 están certificados por UL (UL1598/1598c).

Garantía

Las lámparas LED Viribright están respaldadas con tres años de garantía limitada sin limitaciones. Siempre y cuando el producto sea usado de acuerdo al manual de instrucciones suministrado, reemplazaremos, reembolsaremos o acreditaremos el precio de venta de la lámpara.

Una compañía y marca en la que puedes confiar...

Viribright, la marca y la compañía están respaldadas por una empresa que cotiza en el mercado de valores con más de 33 años de experiencia y cuyas referencias incluyen a Walmart, Target, Toys R Us, Cathay Pacific, Mc Donalds, Yahoo, Whole Foods y más. Respalamos a nuestros socios, productos y garantía.



Matrix Lighting Ltd., el fabricante de los productos LED de la marca Viribright, es un socio de Lighting Facts. Muchos de los productos Viribright están calificados o en proceso de certificación bajo el Departamento de Energía de los Estados Unidos (U.S. Department of Energy, DOE), creador del programa Lighting Facts. El programa Lighting Facts fue creado por el DOE para asegurar a los tomadores de decisiones que el desempeño de los productos de iluminación de estado sólido (LED) se representa con precisión conforme los productos que llegan al mercado. Sensibles a la regresión que afecta la adopción de nuevas tecnologías por parte del consumidor, el DOE desarrolló el programa Lighting Facts para administrar la expectativas del usuario y prevenir las pretensión de desempeño exagerada que acompaña comúnmente a las nuevas tecnologías.

Parte fundamental del programa es la etiqueta de Lighting Facts. Esta etiqueta significa que el producto ha sido probado de acuerdo a las especificaciones de la industria y esos resultados son presentados con precisión. Con la etiqueta en la documentación del producto y una lista de productos verificados en el sitio web del programa: www.lightingfacts.com, quienes toman las decisiones ya no necesitan examinar los informes de prueba del desempeño del producto. En su lugar, pueden examinar la etiqueta para conocer el comportamiento del producto en cinco áreas clave: el flujo luminoso, potencia, eficiencia, Temperatura Correlacionada de Color (TCC) y el Índice de Reproducción Cromática (IRC). En este sentido, los productos Viribright son probados por un laboratorio de pruebas aprobado por el Departamento de Energía de los Estados Unidos y sometidos a la evaluación de Lighting Facts.

La Comisión Federal de Comercio (The Federal Trade Commission, FTC) anunció que a partir del 1 de enero de 2012, todos los empaques de lámparas de base media enroscable, tendrán que incluir la nueva etiqueta Lighting Facts con información relevante sobre el flujo luminoso. La nueva etiqueta FTC - Lighting Facts enfatiza el flujo luminoso y ayudará a los consumidores a elegir la lámpara adecuada para sus necesidades de iluminación, y así evitar el énfasis en la potencia cuando seleccionan una lámpara. Este esfuerzo es especialmente importante para el Energy Independence and Security Act (Ley de Independencia Energética y Seguridad), para la eliminación de lámparas ineficientes a partir de 2012.

1. Etiqueta en la parte frontal de los empaques - La parte frontal de los empaques brinda información sobre el flujo luminoso y el costo energético anual estimado.

2. La nueva etiqueta Lighting Facts en la parte posterior del empaque.

La nueva etiqueta FTC Lighting Facts brinda información acerca de:

- Flujo luminoso
- Costo energético
- Vida útil promedio de la lámpara
- Temperatura de color (percepción de la apariencia de luz, si la bombilla emite luz "cálida" o "fría")
- Potencia en watts (la cantidad de energía que la lámpara consume)
- Si la lámpara contiene mercurio

El flujo luminoso de la lámpara debe ser impreso en ella. Aquellas que contengan mercurio, también deberán revelar esta información en las mismas lámparas.

Los empaques Viribright cumplen con la normatividad del FTC.

Flujo luminoso
820
lúmenes

Costo Promedio Estimado
\$22.70
por año

Lighting Facts de la lámpara	
Flujo luminoso:	820 lúmenes
Costo Promedio Estimado:	\$22.70
Basado en un uso de 3 hrs por día, \$2.60/kWh El costo depende de las tarifas y el uso	
Vida promedio	22.8 años
Basado en un uso de 3 horas al día	
Temperatura de Color	
Cálida Fría	
2800 K	
Potencia	10 watts

Acerca de Matrix Lighting de México S.A. de C.V.

Serie Benchmark LED A19	06
A19 Mini 5W LED	
A19 5W LED	
A19 8W LED	
A19 10W LED	
Serie Benchmark LED A19 (LV) Baja tensión	
Serie Benchmark LED Lámparas PAR	16
4.5W LED PAR16	
5W LED PAR20 (Interior)	
10W LED PAR30 (Interior)	
18W LED PAR38 E26(Interior)	
18W LED PAR38 E26 (Exterior)	
Serie Benchmark LED Lámparas BR	24
Benchmark LED BR30 10W E26 (Interior)	
Benchmark LED BR40 18W E26 (Interior)	
Serie Benchmark LED 4.5W Serie Flood / Spot	28
4.5W LED GU10/E26/GU5.3	
Serie Benchmark Serie Candelabra	30
3.8W LED E12/E14/E26 Candelabra	
Serie Benchmark LED Lámpara Retrofit T8 Lineal	32
T8 LED High Output (DEP) 10W/20W	
T8 LED High Output (SEP) 10W/20W	
T8 LED Standard (DEP) 10W/20W	
T8 LED Standard (SEP) 10W/20W	
Accesorios para LED T8	
Serie Benchmark LED PLC de Reemplazo	42
Lámpara LED PLC 7.5W G24D-2P Base	
Lámpara LED PLC 8.5W G24D-2P Base	
Controles Benchmark – ViriDim	44
Controles – ViriDim	
POP y Display para piso de venta	46
Planogramas/POP Benchmark	

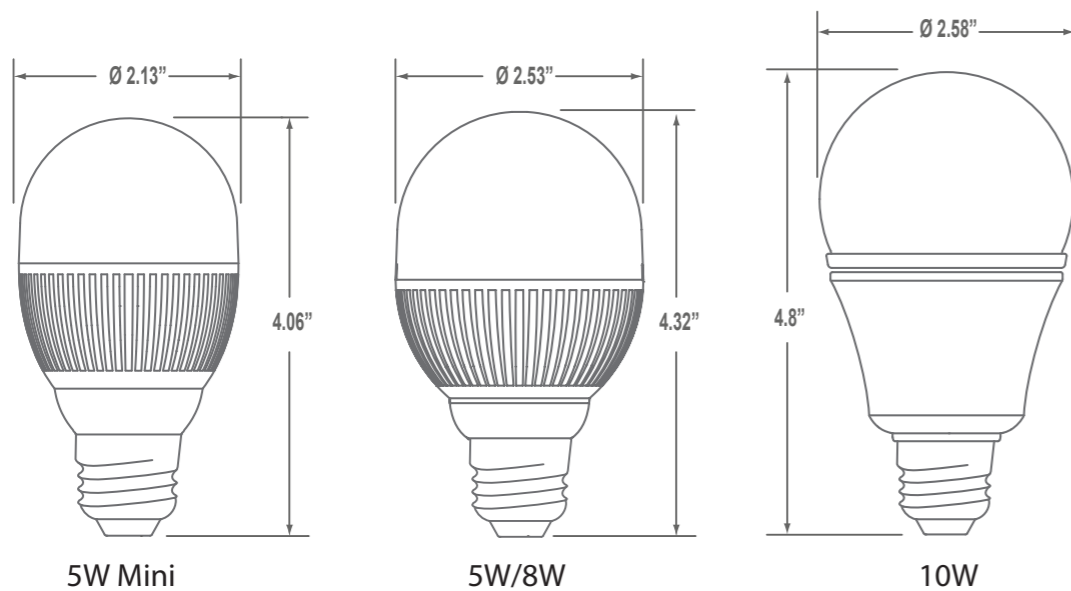


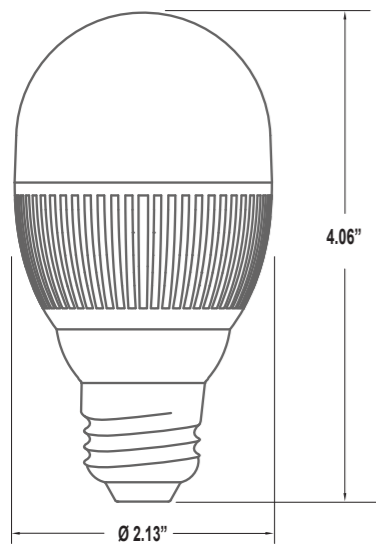
Benchmark Serie A19 LED

VIRIBRIGHT

Luz LED eficiente y confortable

La Serie Benchmark LED A19 de ViribrighTM es un remplazo directo para las lámparas incandescentes de 40-75W y fluorescentes compactas (LFC) de 9-18W y ofrece hasta un ahorro del 85% de energía comparado con la incandescencia. Con un periodo de vida mayor, un menor consumo energético y sin los peligros del uso de mercurio, Benchmark LED A19 de ViribrighTM fija un punto de referencia en términos de precio y desempeño.





Viribright™ Benchmark LED 5W A19-Mini es un reemplazo directo a las lámparas incandescentes de 40W y LFC de 40W, y brinda hasta un 85% de ahorro de energía sobre las incandescente. Con una larga vida útil, bajo consumo de energía, sin mercurio peligroso, Benchmark LED 5W A19-Mini es de menor diámetro y puede substituir las lámparas de tamaño A19 en algunas aplicaciones. Viribright Benchmark LED 5W A19-Mini establece un punto de referencia en precio y rendimiento.

Características generales

Parte del producto #	73733	73734	73735
Tipo de bulbo	A19	A19	A19
Tipo de base	E26	E26	E26
Temperatura de color (Kelvin)	2800	4000	6000
Lúmenes aproximados (lm)	400	450	450
IRC (%)	>80	>80	>80
Eficiencia luminosa (lm / W)	80	90	90
Ángulo de apertura (°)	270°	270°	270°

Características eléctricas

Potencia	5W
Tensión	110 - 120VAC 50/60Hz
Factor de Potencia	>0.8
Atenuación	3~5% - 100% / 0% - 100%*
Temperatura de funcionamiento (°C)	-20° a 45°
Temperatura de almacenamiento (°C)	-40° a 85°

Especificaciones mecánicas

Diámetro (pulgadas)	2.13
Altura (pulgadas)	4.06
Peso (libras)	0.17

Vida Útil y Garantía

Vida al 70% de lúmenes del LED (h)	29,000
Vida útil (h) Lámpara Integral	25,000
Garantía	3 años

LM79-08, LM80-08 y los archivos IES están disponibles bajo solicitud o pueden ser descargados desde la dirección de Internet Viribright™ que se menciona abajo.

**Esta lámpara se oscurece al cero % con el regulador de intensidad ViriDim. Ver la tabla de compatibilidad del regulador de intensidad en línea



Características generales

Parte del producto #	73098	73113	73099
Tipo de bulbo	A19	A19	A19
Tipo de base	E26	E26	E26
Temperatura de color (Kelvin)	2800	4000	6000
Lúmenes aproximados (lm)	300	360	360
IRC (%)	>80	>80	>80
Eficiencia luminosa (lm / W)	60	72	72
Ángulo de apertura (°)	270°	270°	270°

Características eléctricas

Potencia	5W
Tensión	110 - 120VAC 50/60Hz
Factor de Potencia	>0.8
Atenuación	Sin atenuación
Temperatura de funcionamiento (°C)	-20° to 45°

Especificaciones mecánicas

Diámetro (pulgadas)	2.53
Altura (pulgadas)	4.32
Peso (libras)	0.25

Vida Útil y Garantía

Vida al 70% de lúmenes del LED (h)	29,000
Vida útil (h) Lámpara Integral	25,000
Garantía	3 años

Órdenes y Logística

Producto	UPC
73098	818549010004
73113	818549010011
73099	818549010028
Unidades por caja	20
Dimensiones de la caja (pulgadas)	13.5 x 11 x 5.2
Peso de la caja (lbs)	7.5
Volumen (cft.)	0.447

LM79-08, LM80-08 y los archivos IES están disponibles bajo solicitud o pueden ser descargados desde la dirección de Internet Viribright™ que se menciona abajo.

Características y beneficios

- 300-360 lúmenes
- Consume hasta un 85% menos de energía
- Omnidireccional
- Puede durar hasta 25,000 horas
- Frío al tacto
- No contiene mercurio
- Enlistado en UL
- Diseño irrompible

Mercados aplicables

- Iluminación Residencial
- Iluminación Comercial
- Iluminación para Hoteles

Aplicaciones

- Luminarios de escritorio
- Luminarios de mesa
- Luminarios de pie
- Luminarios tipo arbotantes
- Luminarios de tocador





Características generales

Parte del producto #	73422	73423	73421
Tipo de bulbo	A19	A19	A19
Tipo de base	E26	E26	E26
Temperatura de color (Kelvin)	2800	4000	6000
Lúmenes aproximados (lm)	500	600	600
IRC (%)	>80	>80	>80
Eficiencia luminosa (lm / W)	63	75	75
Ángulo de apertura (°)	270°	270°	270°

Características eléctricas

Potencia	8W
Tensión	110 - 120VAC 50/60Hz
Factor de Potencia	>0.8
Atenuación	10% - 100%
Temperatura de funcionamiento (°C)	-20° a 45°

Especificaciones mecánicas

Diámetro (pulgadas)	2.53
Altura (pulgadas)	4.32
Peso (libras)	0.302

Vida Útil y Garantía

Vida al 70% de lúmenes del LED (h)	29,000
Vida útil (h) Lámpara Integral	25,000
Garantía	3 años

Órdenes y Logística

Producto	UPC
73422	818549010035
73423	818549010042
73421	818549010059
Unidades por caja	20
Dimensiones de la caja (pulgadas)	13.5 x 11 x 5.2
Peso de la caja (lbs)	7.71
Volumen (cft.)	0.447

LM79-08, LM80-08 y los archivos IES están disponibles bajo solicitud o pueden ser descargados desde la dirección de Internet Viribright™ que se menciona abajo.

**Esta lámpara se oscurece al cero % con el regulador de intensidad ViriDim. Ver la tabla de compatibilidad del regulador de intensidad en línea



Características y beneficios

- 500-600 lúmenes
- Consume hasta un 85% menos de energía
- Omnidireccional
- Puede durar hasta 25,000 horas
- Frío al tacto
- No contiene mercurio
- Enlistado en UL
- Diseño irrompible
- IRC mejorado a rojos

Mercados aplicables

- Iluminación Residencial
- Iluminación Comercial
- Iluminación para Hoteles

Aplicaciones

- Luminarios de escritorio
- Luminarios de mesa
- Luminarios de pie
- Luminarios tipo arbotantes
- Luminarios de tocador



Características generales

Parte del producto #	73995	73996	73997
Tipo de bulbo	A19	A19	A19
Tipo de base	E26	E26	E26
Temperatura de color (Kelvin)	2800	4000	6000
Lúmenes aproximados (lm)	785	850	900
IRC (%)	>80	>80	>80
Eficiencia luminosa (lm / W)	80.1	91.8	91.8
Ángulo de apertura (°)	270°	270°	270°

Características eléctricas

Potencia	10W
Tensión	110 - 120VAC 50/60Hz
Factor de Potencia	>0.8
Atenuación	10% - 100% / 0% - 100%*
Temperatura de funcionamiento (°C)	-20° a 45°

Especificaciones mecánicas

Diámetro (pulgadas)	2.58
Altura (pulgadas)	4.8
Peso (libras)	0.41

Vida Útil y Garantía

Vida al 70% de lúmenes del LED (h)	29,000
Vida útil (h) Lámpara Integral	25,000
Garantía	3 años

Órdenes y Logística

Producto	UPC
73547	818549010974
73548	818549010998
73549	818549011018
Unidades por caja	20
Dimensiones de la caja (pulgadas)	18.5 x 14.8 x 7.3
Peso de la caja (lbs)	10.14
Volumen (cft.)	1.157

LM79-08, LM80-08 y los archivos IES están disponibles bajo solicitud o pueden ser descargados desde la dirección de Internet Viribright™ que se menciona abajo.

**Esta lámpara se oscurece al cero % con el regulador de intensidad ViriDim. Ver la tabla de compatibilidad del regulador de intensidad en línea

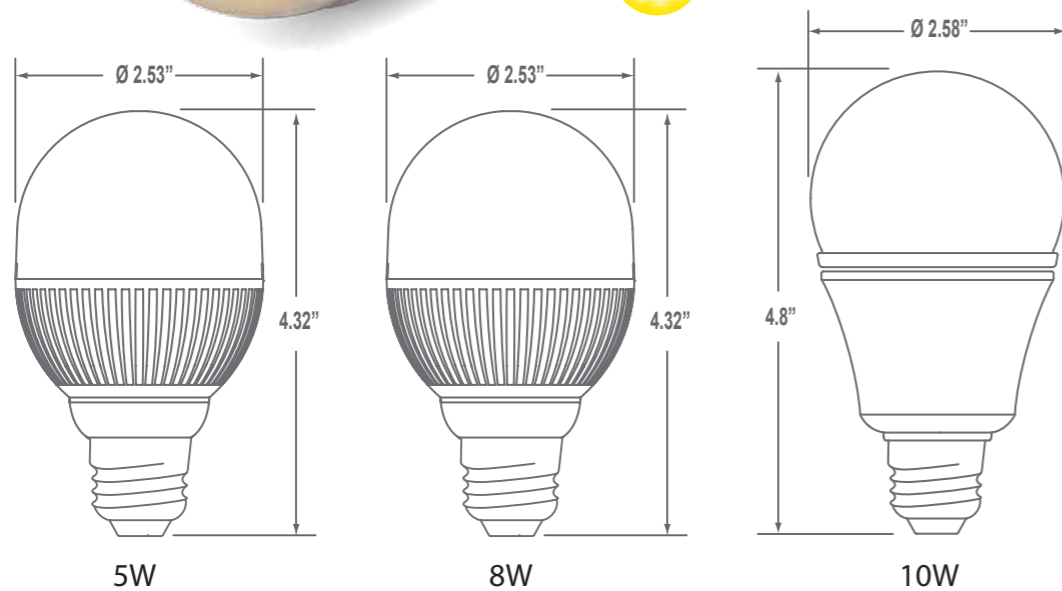




Benchmark
Serie LED A19 Baja tensión (DC)

VIRIBRIGHT
Luz LED eficiente y confortable

La Serie Benchmark LED A19 (LV) de Viribright™ es un remplazo directo para las lámparas incandescentes de 40-75W y fluorescentes compactas (LFC) de 9-18W y ofrece hasta un ahorro del 85% de energía comparado con la incandescencia. Con un periodo de vida mayor, un menor consumo energético y sin los peligros del uso de mercurio, Benchmark LED A19 (LV) de Viribright™ han sido diseñadas para su uso residencial de bajo consumo eléctrico, lámparas y accesorios operados con baterías, cruceros, vehículos recreativos y en general cualquier aplicación donde la iluminación se encuentre alimentada por una fuente de corriente directa (DC) de baja tensión.



5W

8W

10W

VIRIBRIGHT
Luz LED eficiente y confortable

Benchmark LED A19 5W (LV)
Baja tensión 12V DC
Reemplazo para lámparas de 40W



Características generales

Parte del producto #	73197	73198	73199
Tipo de bulbo	A19	A19	A19
Tipo de base	E26	E26	E26
Temperatura de color (Kelvin)	2800	4000	6000
Lúmenes aproximados (lm)	300	360	360
IRC (%)	>80	>80	>80
Eficiencia luminosa (lm / W)	60	72	72
Ángulo de apertura (°)	270°	270°	270°

Características eléctricas

Potencia	5W
Tensión	12V DC
Factor de Potencia	N/A
Atenuación	Sin atenuación
Temperatura de funcionamiento (°C)	-20° a 45°

Especificaciones mecánicas

Diámetro (pulgadas)	2.53
Altura (pulgadas)	4.32
Peso (libras)	0.25

Vida Útil y Garantía

Vida al 70% de lúmenes del LED (h)	29,000
Vida útil (h) Lámpara Integral	25,000
Garantía	3 años

Órdenes y Logística

Producto	UPC
73197	818549010912
73198	818549010936
73199	818549010950
Unidades por caja	20
Dimensiones de la caja (pulgadas)	13.5 x 11 x 5.2
Peso de la caja (lbs)	7.5
Volumen (cft.)	0.447

Características y beneficios

- 300-360 lúmenes
- Consume hasta un 85% menos de energía
- Omnidireccional
- Puede durar hasta 25,000 horas
- Frío al tacto
- No contiene mercurio
- Diseño irrompible

Mercados aplicables

- Iluminación Residencial (De bajo consumo eléctrico)
- Iluminación Comercial
- Iluminación para Hoteles
- Marina
- Vehículos recreativos

Aplicaciones

- Luminarios de escritorio
- Luminarios de mesa
- Luminarios de pie
- Luminarios tipo arbotantes
- Luminarios de tocador



Características generales

Parte del producto #	73514
Tipo de bulbo	A19
Tipo de base	E26
Temperatura de color (Kelvin)	6000
Lúmenes aproximados (lm)	600
IRC (%)	>80
Eficiencia luminosa (lm / W)	75
Ángulo de apertura (°)	270°

Características eléctricas

Potencia	8W
Tensión	12V DC
Factor de Potencia	N/A
Atenuación	Sin atenuación
Temperatura de funcionamiento (°C)	-20° a 45°

Especificaciones mecánicas

Diámetro (pulgadas)	2.53
Altura (pulgadas)	4.32
Peso (libras)	0.302

Vida Útil y Garantía

Vida útil (h) Lámpara Integral	25,000
Garantía	3 años

Órdenes y Logística

Producto	UPC
73514	TBA
Unidades por caja	20
Dimensiones de la caja (pulgadas)	13.5 x 11 x 5.2
Peso de la caja (lbs)	7.71
Volumen (cft.)	0.447

Características y beneficios

- 500-600 lúmenes
- Consume hasta un 85% menos de energía
- Omnidireccional
- Puede durar hasta 25,000 horas
- Frío al tacto
- No contiene mercurio
- Enlistado en UL
- Diseño irrompible
- IRC mejorado a rojos

Mercados aplicables

- Iluminación Residencial (De bajo consumo eléctrico)
- Iluminación Comercial
- Iluminación para Hoteles
- Marina
- Vehículos recreativos

Aplicaciones

- Luminarios de escritorio
- Luminarios de mesa
- Luminarios de pie
- Luminarios tipo arbotantes
- Luminarios de tocador



Características generales

Parte del producto #	73757	73758	73759
Tipo de bulbo	A19	A19	A19
Tipo de base	E26	E26	E26
Temperatura de color (Kelvin)	2800	4000	6000
Lúmenes aproximados (lm)	820	900	900
IRC (%)	>80	>80	>80
Eficiencia luminosa (lm / W)	83.7	91.8	91.8
Ángulo de apertura (°)	270°	270°	270°

Características eléctricas

Potencia	10W
Tensión	12/24V DC
Factor de Potencia	N/A
Atenuación	Sin atenuación
Temperatura de funcionamiento (°C)	-20° a 45°

Especificaciones mecánicas

Diámetro (pulgadas)	2.58
Altura (pulgadas)	4.8
Peso (libras)	0.41

Vida Útil y Garantía

Vida útil (h) Lámpara Integral	25,000
Garantía	3 años

Órdenes y Logística

Producto	UPC
73757	TBA
73758	TBA
73759	TBA
Unidades por caja	20
Dimensiones de la caja (pulgadas)	18.5 x 14.8 x 7.3
Peso de la caja (lbs)	10.14
Volumen (cft.)	1.157

Características y beneficios

- 820-900 lúmenes
- Consume hasta un 85% menos de energía
- Omnidireccional
- Puede durar hasta 25,000 horas
- Frío al tacto
- No contiene mercurio
- Baja tensión (opera a 12/24V DC)
- Diseño irrompible
- IRC mejorado a rojos

Mercados aplicables

- Iluminación Residencial
- Iluminación Comercial
- Iluminación para Hoteles

Aplicaciones

- Luminarios de escritorio
- Luminarios de mesa
- Luminarios de pie
- Luminarios tipo arbotantes
- Luminarios de tocador





Benchmark
Serie de lámparas LED PAR

VIRIBRIGHT
Luz LED eficiente y confortable

La serie Viribright™ Benchmark LED PAR está diseñada para ofrecer la mayor cantidad de lúmenes con la menor cantidad de consumo (Alta Eficiencia). Viribright™ Benchmark LED PAR son un reemplazo directo a las lámparas con óptica integrada de alto consumo de energía: incandescentes, halógenas y fluorescentes compactas PAR, R y las lámparas de BR. Con un ángulo de apertura de 60 grados y una óptica integrada de 90 grados, la serie Viribright™ Benchmark PAR ofrece más lúmenes en una misma área, que las lámparas de acentuación o las lámparas LED con óptica integrada.

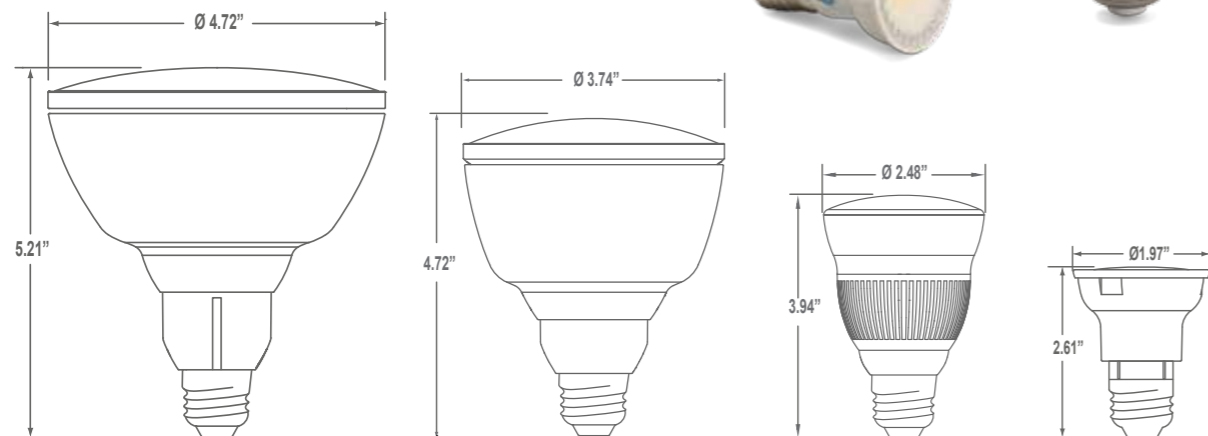
Además, la serie Viribright™ Benchmark LED PAR incluye un mejoramiento de rojos en el IRC. La tecnología "ViriWhite™" de Viribright™ hace que la luz sea realmente blanca en comparación con otras lámparas LED o lámparas LFC y una alternativa para la típica downlights que suelen tener valores muy bajos R9 en los IRC promedio. La calidad y utilidad de las lámparas Viribright™ Benchmark LED PAR las hacen perfectas tanto para aplicaciones comerciales como aplicaciones residenciales.

Las lámparas Viribright™ Benchmark LED PAR son ideales para iluminación general sustituyendo downlight y otras aplicaciones en las que sea deseable una superficie iluminada uniformemente con un alto nivel de iluminación y eficiencia energética.

La serie Viribright™ Benchmark LED PAR:

- INTERIOR
LED 4.5W PAR16
LED 5W PAR20
LED 10W PAR30
LED 18W PAR38

- EXTERIOR
LED 18W PAR38 (IP55) Clasificado





Características generales

Tipo de base	Ángulo de apertura (°)	Temperatura de color (Kelvin)			# Producto del fabricante
		2800K	4000K	6000K	
**GU10	140°	73655	73656	73657	
*MR16 GX5.3	140°	73658	73659	73660	
**E26	140°	73635	73636	73637	
Tipo de bulbo		PAR16	PAR16	PAR16	
Lúmenes aproximados (lm)		220	260	260	
IRC (%)		>80	>80	>80	
Eficiencia luminosa (lm / W)		44.4	48.8	48.8	
Características eléctricas					
Potencia	(W)	4.5	4.5	4.5	
Tensión GU10/E26	VAC/Hz	110-120;50/60	110-120;50/60	110-120;50/60	
Tensión GU10 GX5.3	VYM	12	12	12	
Factor de Potencia		>0.9	>0.9	>0.9	
Atenuación GU10/E26*		10-100%	10-100%	10-100%	
Atenuación MR16 GX5.3		No	No	No	

Temperatura de funcionamiento (°C) -20° a 45°

Especificaciones mecánicas

GU10 Diámetro	(pulgadas)	1.97
GU10 Altura	(pulgadas)	2.14
GU10 Peso	(libras)	0.088
MR16 GX5.3 Diámetro	(pulgadas)	1.97
MR16 GX5.3 Altura	(pulgadas)	2.06
MR16 GX5.3 Peso	(libras)	0.086
E26 Diámetro	(pulgadas)	1.97
E26 Altura	(pulgadas)	2.61
E26 Peso	(libras)	0.110

Vida Útil y Garantía

Vida al 70% de lúmenes del LED (h)	29,000
Vida útil (h) Lámpara Integral (h)	25,000
Garantía	3 años

Órdenes y Logística

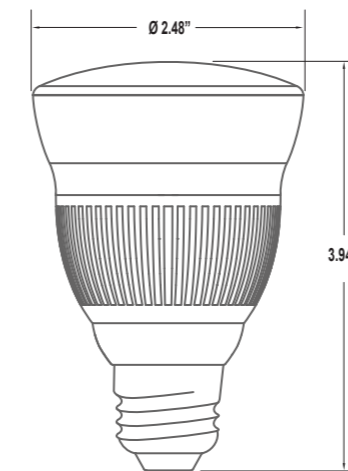
GU10		MR16		E26	
Producto	UPC	Producto	UPC	Producto	UPC
73655	818549011858	73658	818549011919	73635	818549011797
73656	818549011872	73659	818549011933	73636	818549011810
73657	818549011896	73660	818549011957	73637	818549011834

	GU10	MR16	E26
Unidades por caja	30	30	30
Dimensiones de la caja (pulgadas)	7 x 6.25 x 11.125	7 x 6.25 x 11.125	7 x 7.75 x 11.125
Peso de la caja (lbs)	4.85	4.453	4.85
Volumen (cft.)	0.2816	0.2816	0.373

LM79-08, LM80-08 y los archivos IES están disponibles bajo solicitud o pueden ser descargados desde la dirección de Internet Viribright™ que se menciona abajo.

**Esta lámpara se oscurece al cero % con el regulador de intensidad ViriDim. Ver la tabla de compatibilidad del regulador de intensidad en línea.

*Esta lámpara NO es dimeable.



Benchmark LED PAR20 5W de Viribright™ es un remplazo directo para las lámparas incandescentes de 40W y (CFL) de 7W. Ofrece un ahorro hasta del 85% de energía comparado con la incandescencia. Con un periodo de vida mayor, un menor consumo energético y sin los peligros del uso de mercurio. Benchmark LED PAR20 5W de Viribright™ establece un punto de referencia en términos de precio y desempeño.

Características generales

Parte del producto #	73778	73779	73780
Tipo de bulbo	Flood	Flood	Flood
Tipo de base	E26	E26	E26
Temperatura de color (Kelvin)	2800	4000	6000
Lúmenes aproximados (lm)	320	370	370
IRC (%)	>80	>80	>80
Eficiencia luminosa (lm / W)	64	74	74
Ángulo de apertura (°)	120°	120°	120°

Características eléctricas

Potencia	5W
Tensión	110 - 120VAC 50/60Hz
Factor de Potencia	>0.9
Atenuación	3~5% - 100% / 0% - 100%*
Temperatura de funcionamiento (°C)	-20° a 45°
Temperatura de almacenamiento (°C)	-40° a 85°

Especificaciones mecánicas

Diámetro (pulgadas)	2.48
Altura (pulgadas)	3.94
Peso (libras)	0.18

Vida Útil y Garantía

Vida al 70% de lúmenes del LED (h)	29,000
Vida útil (h) Lámpara Integral	25,000
Garantía	3 años

LM79-08, LM80-08 y los archivos IES están disponibles bajo solicitud o pueden ser descargados desde la dirección de Internet Viribright™ que se menciona abajo.

**Esta lámpara se oscurece al cero % con el regulador de intensidad ViriDim. Ver la tabla de compatibilidad del regulador de intensidad en línea.

Características y beneficios

- 320-370 lúmenes
- Consume hasta un 85% menos de energía
- Ángulo de apertura difuso (Flood)
- Puede durar hasta 25,000 horas
- Frío al tacto
- No contiene mercurio
- Enlistado en UL
- Diseño irrompible
- Ideal para Downligh empotrado de 4"

Características y beneficios

- 240-270 lúmenes
- Consume hasta un 85% menos de energía
- Puede durar hasta 25,000 horas
- Frío al tacto
- No contiene mercurio
- Enlistado en UL
- Diseño irrompible
- IRC mejorado a rojos

Mercados aplicables

- Iluminación Residencial
- Iluminación Comercial
- Iluminación para Hoteles

Aplicaciones

- Colocado en riel
- Acentuación
- Iluminación empotrada

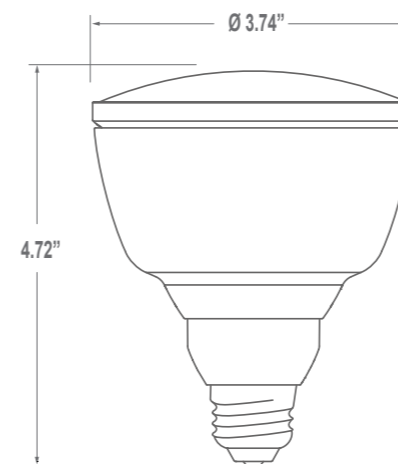




VIRIBRIGHT

Luz LED eficiente y confortable

Benchmark 10W LED PAR30
(Interior) Base E26



Características generales

Parte del producto #	73664	73665	73666
Tipo de bulbo	PAR30	PAR30	PAR30
Tipo de base	E26	E26	E26
Temperatura de color (Kelvin)	2800	4000	6000
Lúmenes aproximados (lm)	800	900	900
IRC (%)	>80	>80	>80
Eficiencia luminosa (lm / W)	55	70	70
Ángulo de apertura (°)	90°	90°	90°
Ángulo de apertura de 60°			

Características eléctricas

Potencia	10W
Tensión	110 - 120VAC 50/60Hz
Factor de Potencia	>0.9
Atenuación	10% - 100% / 0% - 100%*
Temperatura de funcionamiento (°C)	-20° a 45°

Especificaciones mecánicas

Diámetro (pulgadas)	3.7
Altura (pulgadas)	4.72
Peso (libras)	0.71

Vida Útil y Garantía

Vida al 70% de lúmenes del LED (h)	29,000
Vida útil (h) Lámpara Integral	25,000
Garantía	3 años

Órdenes y Logística

Producto	UPC
73664	818549011971
73665	818549011995
73666	818549012015
Unidades por caja	20
Dimensiones de la caja (pulgadas)	22.75 x 11 x 12.375
Peso de la caja (lbs)	19.672
Volumen (cft.)	1.792

Características y beneficios

- 800-900 lúmenes
- Consume hasta un 85% menos de energía
- Omnidireccional
- Puede durar hasta 25,000 horas
- Frío al tacto
- Atenuable
- No contiene mercurio
- Enlistado por UL
- Diseño irrompible
- IRC mejorado a rojos

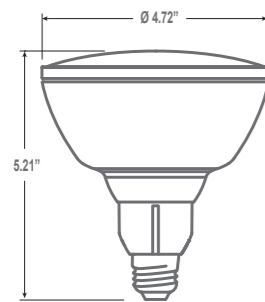
Mercados aplicables

- Iluminación Residencial
- Iluminación Comercial
- Iluminación para Hoteles

LM79-08, LM80-08 y los archivos IES están disponibles bajo solicitud o pueden ser descargados desde la dirección de Internet Viribrigh™ que se menciona abajo.

**Esta lámpara se oscurece al cero % con el regulador de intensidad ViriDim. Ver la tabla de compatibilidad del regulador de intensidad en línea.





Características generales

Parte del producto #	73494	73495	73493
Tipo de bulbo	PAR38	PAR38	PAR38
Temperatura de color (Kelvin)	2800	4000	6000
Lúmenes aproximados (lm)	1100	1400	1400
IRC (%)	>80	>80	>80
Eficiencia luminosa (lm / W)	61.1	77.7	77.7
Ángulo de apertura (°)	90°	90°	90°
Ángulo de apertura de 60°			

Características eléctricas

Potencia	18W
Tensión	110 - 120VAC 50/60Hz
Factor de Potencia	>0.9
Atenuación	10% - 100%
Temperatura de funcionamiento (°C)	-20° a 45°

Especificaciones mecánicas

Diámetro (pulgadas)	4.72
Altura (pulgadas)	5.21
Peso (libras)	1

Vida Útil y Garantía

Vida al 70% de lúmenes del LED (h)	29,000
Vida útil (h) Lámpara Integral	25,000
Garantía	3 años

Órdenes y Logística

Producto	UPC
73494	818549010240
73495	818549010882
73493	818549010257
Unidades por caja	12
Dimensiones de la caja (pulgadas)	15.25 x 11 x 12.5
Peso de la caja (lbs)	17.129
Volumen (cft.)	1.213

LM79-08, LM80-08 y los archivos IES están disponibles bajo solicitud o pueden ser descargados desde la dirección de Internet Viribright™ que se menciona abajo.

**Esta lámpara se oscurece al cero % con el regulador de intensidad ViriDim. Ver la tabla de compatibilidad del regulador de intensidad en línea



Características y beneficios

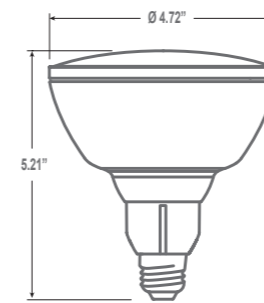
- 1100-1400 lúmenes
- IP20 para interior
- Consume hasta un 85% menos de energía
- Puede durar hasta 25,000 horas
- Frío al tacto
- No contiene mercurio
- Enlistado en UL
- Diseño irrompible
- IRC mejorado a rojos

Mercados aplicables

- Iluminación Residencial
- Iluminación Comercial
- Iluminación para Hoteles

Aplicaciones

- Downlight empotrado
- Colocado en riel
- Iluminación general



Características generales

Parte del producto #	73532	73533	73534
Tipo de bulbo	PAR38	PAR38	PAR38
Temperatura de color (Kelvin)	2800	4000	6000
Lúmenes aproximados (lm)	1300	1500	1500
IRC (%)	>80	>80	>80
Eficiencia luminosa (lm / W)	72.2	83.3	83.3
Ángulo de apertura (°)	90°	90°	90°
Ángulo de apertura de 60°			

Características eléctricas

Potencia	18W
Tensión	110 - 120VAC 50/60Hz
Factor de Potencia	>0.9
Atenuación	Sin atenuación
Temperatura de funcionamiento (°C)	-20° a 45°

Especificaciones mecánicas

Diámetro (pulgadas)	4.72
Altura (pulgadas)	5.21
Peso (libras)	1

Vida Útil y Garantía

Vida al 70% de lúmenes del LED (h)	29,000
Vida útil (h) Lámpara Integral	25,000
Garantía	3 años

Órdenes y Logística

Producto	UPC
73532	818549012213
73533	818549012237
73534	818549012251
Unidades por caja	12
Dimensiones de la caja (pulgadas)	15.25 x 11 x 12.5
Peso de la caja (lbs)	17.129
Volumen (cft.)	1.213

LM79-08, LM80-08 y los archivos IES están disponibles bajo solicitud o pueden ser descargados desde la dirección de Internet Viribright™ que se menciona abajo.

Características y beneficios

- 1300-1500 lúmenes
- IP55 para exterior
- Consume hasta un 85% menos de energía
- Puede durar hasta 25,000 horas
- Frío al tacto
- No contiene mercurio
- Enlistado en UL
- Diseño irrompible
- IRC mejorado a rojos

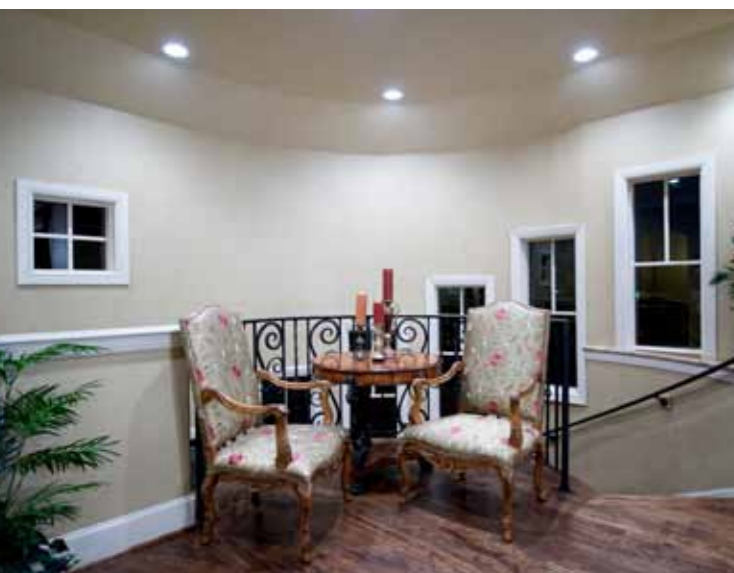
Mercados aplicables

- Iluminación Residencial
- Iluminación Comercial
- Iluminación para Hoteles

Applications

- Downlight empotrado
- Colocado en riel
- Iluminación general

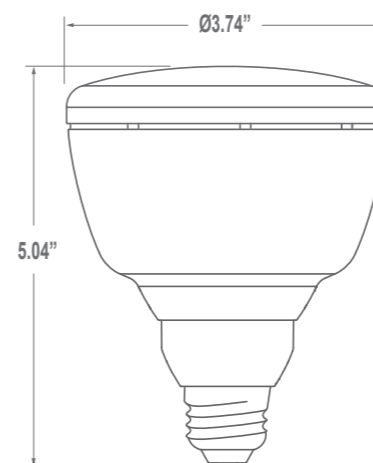




VIRIBRIGHT

Luz LED eficiente y confortable

Benchmark LED BR30 10W
Base E26 (Interior)



Benchmark LED BR30 10W E26 de Viribright™ es un remplazo directo para las lámparas incandescentes de 60W y hasta 75W así como para las lámparas fluorescentes compactas (LFC) de 20W. Ofrece hasta un ahorro de energía de hasta el 80% en comparación con la incandescencia. Benchmark LED BR30 10W E26 de Viribright™ está diseñada para funcionar con la mayoría de los accesorios y artefactos. Con un periodo de vida extra-largo, un bajo consumo energético y sin los peligros del uso del mercurio, Benchmark LED BR30 10W E26 de Viribright™ establece un punto de referencia en términos de precio y desempeño.

Características generales

Parte del producto #	73753	73754	73755
Tipo de bulbo	BR30	BR30	BR30
Tipo de base	E26	E26	E26
Temperatura de color (Kelvin)	2800	4000	6000
Lúmenes aproximados (lm)	700	800	800
IRC (%)	>80	>80	>80
Eficiencia luminosa (lm / W)	70	80	80
Ángulo de apertura (°)	90°	90°	90°

Características eléctricas

Potencia	10W
Tensión	110 - 120VAC 50/60Hz
Factor de Potencia	>0.9
Atenuación	3~5% - 100% / 0% - 100%*
Temperatura de funcionamiento (°C)	-20° a 45°
Temperatura de almacenamiento (°C)	-40° a 85°

Especificaciones mecánicas

Diámetro (pulgadas)	3.74
Altura (pulgadas)	4.92
Peso (libras)	0.65

Características y beneficios

- 700 - 800 lúmenes
- Consume hasta un 85% menos de energía
- Ángulo de apertura difuso (Flood)
- Puede durar hasta 25,000 horas
- Frío al tacto
- Atenuable
- No contiene mercurio
- Enlistado en UL
- Diseño irrompible
- IRC mejorado a rojos

Vida Útil y Garantía

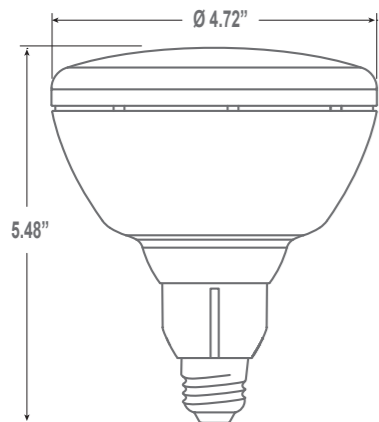
Vida al 70% de lúmenes del LED (h)	29,000
Vida útil (h) Lámpara Integral	25,000
Garantía	3 años

LM79-08, LM80-08 y los archivos IES están disponibles bajo solicitud o pueden ser descargados desde la dirección de Internet Viribright™ que se menciona abajo.

**Esta lámpara se oscurece al cero % con el regulador de intensidad ViriDim. Ver la tabla de compatibilidad del regulador de intensidad en línea

Viribright™ presenta la Serie de lámparas Benchmark LED BR para sustituir las lámparas incandescentes, halógenas y fluorescentes compactas utilizadas en empotrados downlight en aplicaciones residenciales y comerciales. Ofrecen hasta un 85% de ahorro en Comparación con la incandescencia, frías al tacto mientras se encuentran operando y una mayor vida con un mayor ahorro de mantenimiento en el largo plazo. La Serie Benchmark LED BR de Viribright™ entrega una mayor cantidad de lúmenes con una eficiencia energética superior acompañada de un IRC de rojos mejorados para un rendimiento de color excepcional en áreas de uso general y aplicaciones downlight para acentuación.





Características y beneficios

- 1000 - 1300 lúmenes
- IP20 para interior
- Consume hasta un 85% menos de energía
- Ángulo de apertura difuso (Flood)
- Puede durar hasta 25,000 horas
- Frío al tacto
- No contiene mercurio
- Enlistado en UL
- Diseño irrompible
- IRC mejorado a rojos

Benchmark LED BR40 E26 (interior) 18W de Viribright™ es un replazo directo para las lámparas incandescentes de 75-100W, están diseñadas para aplicaciones de interior IP20 con la iluminación hacia abajo. Ofrece un ahorro hasta del 80% de energía comparado con la incandescencia, un periodo de vida extra largo y bajo consumo energético. Benchmark LED BR40 E26(interiores) 18W de Viribright™ establece un punto de referencia en términos de precio y desempeño.

Características generales

Parte del producto #	73745	73746	73744
Tipo de bulbo	BR40	BR40	BR40
Temperatura de color (Kelvin)	2800	4000	6000
Lúmenes aproximados (lm)	1000	1300	1300
IRC (%)	>80	>80	>80
Eficiencia luminosa (lm / W)	55.5	72.2	72.2
Ángulo de apertura (°)	90°	90°	90°

Características eléctricas

Potencia	18W
Tensión	110 - 120VAC 50/60Hz
Factor de Potencia	>0.9
Atenuación	3~5% - 100% / 0% - 100%*
Temperatura de funcionamiento (°C)	-20° to 45°
Temperatura de almacenamiento (°C)	-40° to 85°

Especificaciones mecánicas

Diámetro (pulgadas)	4.72
Altura (pulgadas)	5.48
Peso (libras)	0.89

Vida Útil y Garantía

Vida al 70% de lúmenes del LED (h)	29,000
Vida útil (h) Lámpara Integral	25,000
Garantía	3 años

LM79-08, LM80-08 y los archivos IES están disponibles bajo solicitud o pueden ser descargados desde la dirección de Internet Viribright™ que se menciona abajo.

**Esta lámpara se oscurece al cero % con el regulador de intensidad ViriDim. Ver la tabla de compatibilidad del regulador de intensidad en línea



BR 30

Ordenes y Logística

Producto	UPC
73753	818549012695
73754	818549012701
73755	818549012718
Unidades por caja	20
Dimensiones de la caja (pulgadas)	23 x 11 x 12.375
Peso de la caja (lbs)	19.4
Volumen (cft.)	1.8118



Mercados aplicables

- Iluminación Residencial
- Iluminación comercial
- Iluminación para Hoteles

Aplicaciones

- Downlight empotrado
- Iluminación general

BR 40

Ordenes y Logística

Producto	UPC
73744	818549012817
73745	818549012824
73746	818549012831
Unidades por caja	12
Dimensiones de la caja (pulgadas)	16.375x12.25x12.125
Peso de la caja (lbs)	15.21
Volumen (cft.)	1.4075



Mercados aplicables

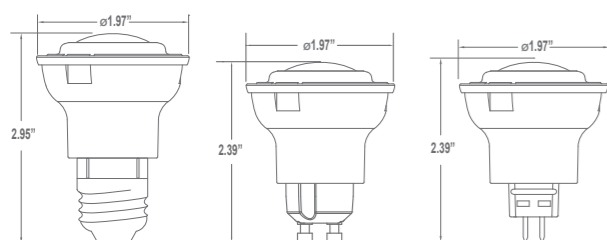
- Iluminación Residencial
- Iluminación Comercial
- Iluminación para Hoteles

Aplicaciones

- Downlight empotrado
- Iluminación general



La Serie Benchmark LED 4.5W Flood de Viribright™ es un remplazo directo para las lámparas halógenas de 35W y ofrece hasta un 85% de ahorro de energía y hasta 20 veces más el tiempo de vida. Benchmark LED 4.5W Flood de Viribright™ se encuentra disponible con bases GU10, MR16 GX 5.3 y E26 con aperturas de 60° u 80° para iluminación general. Con un periodo de vida largo y un bajo consumo energético Benchmark LED 4.5W Flood de Viribright™ establece un punto de referencia tanto en precio como en desempeño.



General Specifications

Tipo de base	Ángulo de apertura (°)	Temperatura de color (Kelvin)			Parte del producto #
		2800K	4000K	6000K	
**GU10	60°	73389	73390	73388	
	80°	73410	73411	73409	
*MR16 GX5.3	60°	73508	73507	73509	
	80°	73511	73510	73512	
**E26	60°	73386	73387	73385	
	80°	73407	73408	73406	
Tipo de bulbo		Flood	Flood	Flood	
Lúmenes aproximados (lm)		220	260	260	
IRC (%)		>80	>80	>80	
Eficiencia luminosa (lm / W)		44.4	48.8	48.8	
Características eléctricas					
Potencia	(W)	4.5	4.5	4.5	
Tensión GU10/E26	VAC/Hz	110-120;50/60	110-120;50/60	110-120;50/60	
Tensión GU10 GX5.3	VYM	12	12	12	
Factor de Potencia		>0.8	>0.8	>0.8	
Atenuación GU10/E26*		10-100%	10-100%	10-100%	
Atenuación MR16 GX5.3		No	No	No	

Temperatura de funcionamiento (°) C -20° a 45°

Especificaciones Mecánicas

GU10 Diámetro	(pulgadas)	1.97
GU10 Altura	(pulgadas)	2.41
GU10 Peso	(libras)	0.099
MR16 GX5.3 Diámetro	(pulgadas)	1.97
MR16 GX5.3 Altura	(pulgadas)	2.4
MR16 GX5.3 Peso	(libras)	0.088
E26 Diámetro	(pulgadas)	1.97
E26 Altura	(pulgadas)	2.97
E26 Peso	(libras)	0.11

Vida Útil y Garantía

Vida al 70% de lúmenes del LED (h)	29,000
Vida útil (h) Lámpara Integral	25,000
Garantía	3 años

LM79-08, LM80-08 y los archivos IES están disponibles bajo solicitud o pueden ser descargados desde la dirección de Internet Viribright™ que se menciona abajo.

**Esta lámpara se oscurece al cero % con el regulador de intensidad ViriDim. Ver la tabla de compatibilidad del regulador de intensidad en línea.

*Esta lámpara NO es dimeable.



Características y beneficios

- 220-250 lúmenes
- Consume hasta un 85% menos de energía
- Puede durar hasta 25,000 horas
- Frío al tacto
- No contiene mercurio
- Enlistado en UL
- Diseño irrompible
- IRC mejorado a rojos

Órdenes y Logística

GU10 (60°/80°)		MR16 (60°/80°)		E26 (60°/80°)	
Producto	UPC	Producto	UPC	Producto	UPC
73389	818549010097	73410	818549010189	73508	818549010127
73390	818549010103	73411	818549010196	73511	818549010219
73388	818549010110	73409	818549010202	73510	818549010226
				73387	818549010073
				73408	818549010165
				73385	818549010080
				73406	818549010172

	GU10	MR16	E26
Unidades por caja	30	30	30
Dimensiones de la caja (pulgadas)	7 x 6.5 x 11.875	7 x 6.5 x 11.875	7.9 x 7 x 10.875
Peso de la caja (lbs)	4.86	4.54	5.154
Volumen (cft.)	0.313	0.313	0.348

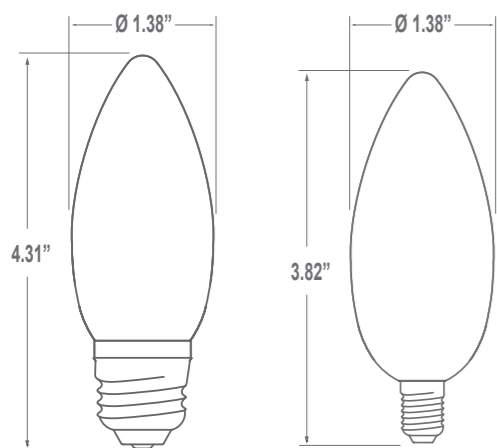
Mercados aplicables

- Iluminación Residencial
- Iluminación Comercial
- Iluminación para Hoteles

Aplicaciones

- Colocado en riel
- Acentuación
- Empotrado





Benchmark LED Candelabra 3.8W de Viribright™ es un remplazo directo para las lámparas incandescentes de 25-30W y las lámparas fluorescentes compactas (LFC) de 7W. Ofrece hasta un 85% de ahorro de energía comparada con la incandescencia. Diseñadas con un fósforo remoto 3D interno en un emisor con forma de llama para un resplandor realista y omnidireccional. Benchmark LED Candelabra de Viribright™ está disponible con bases E12, E14 y E26 en un bulbo translúcido. Incorpora la última tecnología cerámica de disipación térmica para producir la salida más alta sin disipadores de calor voluminosos que limitan la distribución de la luz.

Características generales

Parte del producto #	(E12)	73974
	(E14)	74019
	(E26)	74032

Tipo de bulbo	Candelabra
Temperature de color (Kelvin)	2400
Lúmenes aproximados (lm)	220
IRC (%)	>83
Eficiencia luminosa (lm / W)	58
Ángulo de apertura (°)	270°

Características eléctricas

Potencia	3.8W
Tensión	110 - 120VAC 50/60Hz
Factor de Potencia	>0.85
Atenuación	3~5% - 100% / 0% - 100%*
Temperatura de funcionamiento (°C)	-20° a 45°
Temperatura de almacenamiento (°C)	-40° a 85°

Especificaciones mecánicas

	(E12)	(E14)	(E26)
Diámetro (pulgadas)	1.38	1.53	1.38
Altura (pulgadas)	3.82	4.29	4.31
Peso (libras)	0.094	0.094	0.116

Vida Útil y Garantía

Vida útil (h) Lámpara Integral	25,000
Garantía	3 años

**Esta lámpara se oscurece al cero % con el regulador de intensidad ViriDim. Ver la tabla de compatibilidad del regulador de intensidad en línea.

Características y beneficios

- 220-260 lúmenes
- IRC > 83 (R9 mejorado)
- Emisor de fósforo 3D
- Omnidireccional
- Disipación térmica cerámica avanzada
- Atenuable 0-100%
- Transparente y Translúcido
- Versión E12 y E26



Órdenes y Logística

E12		E14		E26	
Producto	UPC	Producto	UPC	Producto	UPC
73974	818549012596	74019	818549013043	74032	818549014149

Unidades por caja	-
Dimensiones de la caja (pulgadas)	-
Peso de la caja (lbs)	-
Volumen (cft.)	-

Mercados aplicables

- Iluminación Residencial
- Iluminación Comercial
- Iluminación para Hoteles

Aplicaciones

- Candelabro
- Arbotante
- Luminario suspendido
- Acentuación





La lámpara Benchmark LED T8 High Output (DEP) de Viribrigh™ es un remplazo directo para los tubos fluorescentes de 2' y 4' y ofrece un ahorro de energía significativo en comparación con los tubos fluorescentes. El T8 Benchmark LED HO (DEP) de Viribrigh™ ofrece la mayor cantidad de lúmenes por precios accesibles. El T8 Benchmark LED HO (DEP) de Viribrigh™ establece un punto de referencia en términos de precio y desempeño.

Características generales

Parte del producto #	73334	73335	73336	73340	73341	73342
Tipo de bulbo	2' LED T8	2' LED T8	2' LED T8	4' LED T8	4' LED T8	4' LED T8
Tipo de base	G13	G13	G13	G13	G13	G13
Temperatura de color (Kelvin)	2800	4100	6000	2800	4100	6000
Lúmenes aproximados (lm)	750	900	1000	1500	1800	2000
IRC (%)	>80	>80	>80	>80	>80	>80
Eficiencia luminosa (lm / W)	75	90	100	75	90	100
Ángulo de apertura (°)	140°	140°	140°	140°	140°	140°

Características eléctricas

Potencia	10W	20W
Tensión	85 - 285VAC 50/60Hz	85 - 285VAC 50/60Hz
Factor de Potencia	>0.9	>0.9
Atenuación	Sin atenuación	Sin atenuación
Temperatura de funcionamiento (°C)	-20° a 45°	-20° a 45°

Especificaciones mecánicas

Diámetro (pulgadas)	1.12	1.12
Altura (pulgadas)	23.15	47.72
Peso (libras)	0.47	0.86

Vida Útil y Garantía

Características y beneficios

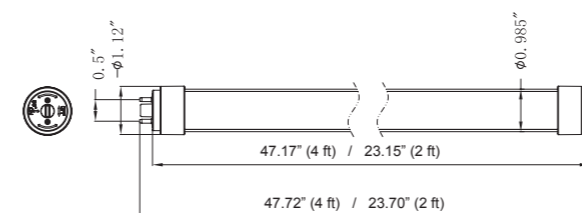
- 750-2000 lúmenes
- Ahorros significativos de energía
- Direccional
- Puede durar hasta 25,000 horas
- Frío al tacto
- No contiene mercurio
- Enlistado en UL
- Diseño irrompible
- De fácil sustitución

Vida al 70% de lúmenes del LED (h)	50,000
Vida útil (h) Lámpara Integral	25,000
Garantía	3 años

VIRIBRIGHT Benchmark T8 LED HO (DEP) también está disponible en modelos de 3' y 5' en las tres temperaturas de color bajo pedido. Pregunta a tu socio de ventas VIRIBRIGHT para mas detalles.



Diagrama Mecánico



Órdenes y Logística

Producto	UPC
73334	818549010325
73335	818549010332
73336	818549010349
73340	818549010356
73341	818549010363
73342	818549010370

	10W/2'	20W/4'
Unidades por caja	12	12
Dimensiones de la caja (pulgadas)	25.013 x 8.375 x 3.375	48.876 x 8.375 x 3.375
Peso de la caja (lbs)	8.82	16.53
Volumen (cft.)	0.41	0.8

Estándares

Lighting Facts	Lighting Facts
Light Output (Lumens)	1993
Watts	21.45
Lumens per Watt (Efficacy)	92
Color Accuracy	85
Light Color	6260 (Daylight)

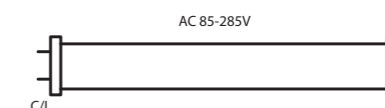
Etiqueta Lighting Facts Daylight P# 73336

Etiqueta Lighting Facts Daylight P# 73342

LM79-08, LM80-08 y los archivos IES están disponibles bajo solicitud o pueden ser descargados desde la dirección de Internet Viribrigh™ que se menciona abajo.



Especificaciones eléctricas



Kit retrofit (DEP) con interruptor de seguridad certificado por UL. Para el uso de esta lámpara es necesario remover el balastro y conectar la fase y el neutro directamente a la línea de corriente alterna (AC). Este procedimiento debe ser realizado por un electricista certificado de acuerdo con la regulación local.

Aplicaciones

Puede aplicarse como un remplazo directo a la mayoría de las lámparas fluorescentes lineales.

Mercados aplicables

- Iluminación Residencial
- Iluminación Comercial
- Iluminación para Hoteles





Benchmark LED T8 HO (High Output) (SEP) de Viribright™ es un reemplazo directo para los tubos fluorescentes de 2' y 4' y ofrece un ahorro de energía significativo en comparación con los tubos fluorescentes. El LED T8 HO (High Output) (SEP) de Viribright™ ofrece la mayor cantidad de lúmenes en el mercado por precios accesibles. El T8 Benchmark LED HO (DEP) de Viribright™ establece un punto de referencia en términos de precio y desempeño.

Características generales

Parte del producto #	10W/2'			20W/4'		
	73358	73359	73360	73364	73365	73366
Tipo de bulbo	2' LED T8	2' LED T8	2' LED T8	4' LED T8	4' LED T8	4' LED T8
Tipo de base	G13	G13	G13	G13	G13	G13
Temperatura de color (Kelvin)	2800	4100	6000	2800	4100	6000
Lúmenes aproximados (lm)	750	900	1000	1500	1800	2000
IRC (%)	>80	>80	>80	>80	>80	>80
Eficiencia luminosa (lm / W)	75	90	100	75	90	100
Ángulo de apertura (°)	140°	140°	140°	140°	140°	140°

Características eléctricas

Potencia	10W	20W
Tensión	85 - 285VAC 50/60Hz	85 - 285VAC 50/60Hz
Factor de Potencia	>0.9	>0.9
Atenuación	Sin atenuación	Sin atenuación
Temperatura de funcionamiento (°C)	-20° a 45°	-20° a 45°

Especificaciones mecánicas

Diámetro (pulgadas)	1.12	1.12
Altura (pulgadas)	23.7	47.72
Peso (libras)	0.46	0.81

Vida Útil y Garantía

Vida al 70% de lúmenes del LED (h)	50,000
Vida útil (h) Lámpara Integral	25,000
Garantía	3 años

Características y beneficios

- High Output 750-2000 lúmenes
- Ahorros significativos de energía
- Direccional
- Puede durar hasta 25,000 horas
- Frío al tacto
- No contiene mercurio
- Enlistado en UL
- Diseño irrompible
- De fácil sustitución

VIRIBRIGHT Benchmark T8 LED HO SEP también está disponible en modelos de 3' y 5' en las tres temperaturas de color bajo pedido. Pregunta a tu socio de ventas VIRIBRIGHT para más detalles.

Las especificaciones están sujetas a cambios sin previo aviso.



Estándares

Lighting Facts	Lighting Facts
Light Output (Lumens)	1993
Watts	21.45
Lumens per Watt (Efficacy)	92
Color Accuracy (Color Rendering Index, CRI)	85
Light Color (Correlated Color Temperature, CCT)	6265 (Daylight)

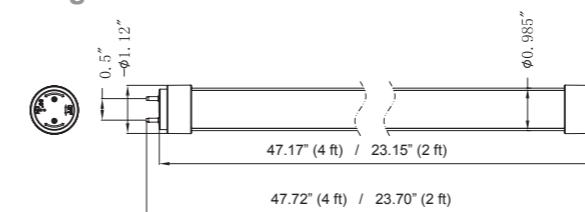
Etiqueta Lighting Facts Daylight P# 73360

Etiqueta Lighting Facts Daylight P# 73366

LM79-08, LM80-08 y los archivos IES están disponibles bajo solicitud o pueden ser descargados desde la dirección de Internet Viribright™ que se menciona abajo.



Diagrama mecánico



Órdenes y Logística

Producto	UPC
73358	818549010387
73359	818549010394
73360	818549010400
73364	818549010417
73365	818549010424
73366	818549010431

	10W/2'	20W/4'
Unidades por caja	12	12
Dimensiones de la caja (pulgadas)	25.013 x 8.375 x 3.375	48.876 x 8.375 x 3.375
Peso de la caja (lbs)	8.82	14.12
Volumen (cft.)	0.41	0.8

Especificaciones eléctricas



Kit retrofit (SEP) con interruptor de seguridad certificado por UL. Para el uso de esta lámpara es necesario remover el balastro y conectar la fase y el neutro directamente a la línea de corriente alterna (AC). Este procedimiento debe ser realizado por un electricista certificado de acuerdo con la regulación local.

Aplicaciones

Puede aplicarse como un reemplazo directo a la mayoría de las lámparas fluorescentes lineales.

Mercados aplicables

- Iluminación Residencial
- Iluminación Comercial
- Iluminación para Hoteles





Benchmark LED T8 Standard (DEP) de Viribrigh™ es un reemplazo directo para los tubos fluorescentes de 2' y 4' y ofrece un ahorro de energía significativo en comparación con los tubos fluorescentes. Los T8 Benchmark de Viribrigh™ ofrecen una cantidad competitiva de lúmenes por precios accesibles. El T8 Benchmark LED Standard (DEP) de Viribrigh™ establece un punto de referencia en términos de precio y desempeño.

Características generales

Parte del producto #	10W/2'			20W/4'		
	73437	73438	73436	73443	73444	73442
Tipo de bulbo	2' LED T8	2' LED T8	2' LED T8	4' LED T8	4' LED T8	4' LED T8
Tipo de base	G13	G13	G13	G13	G13	G13
Temperatura de color (Kelvin)	2800	4100	6000	2800	4100	6000
Lúmenes aproximados (lm)	600	700	700	1200	1400	1400
IRC (%)	>80	>80	>80	>80	>80	>80
Eficiencia luminosa (lm / W)	60	70	70	60	70	70
Ángulo de apertura (°)	140°	140°	140°	140°	140°	140°

Características eléctricas

	10W	20W
Potencia	10W	20W
Tensión	85 - 285VAC 50/60Hz	85 - 285VAC 50/60Hz
Factor de Potencia	>0.9	>0.9
Atenuación	Sin atenuación	Sin atenuación
Temperatura de funcionamiento (°C)	-20° a 45°	-20° a 45°

Especificaciones mecánicas

	10W/2'	20W/4'
Diámetro (pulgadas)	1.12	1.12
Altura (pulgadas)	23.7	47.72
Peso (libras)	0.47	0.86

Vida Útil y Garantía

Vida al 70% de lúmenes del LED (h)	
Vida útil (h) Lámpara Integral	50,000
Garantía	25,000
	3 años

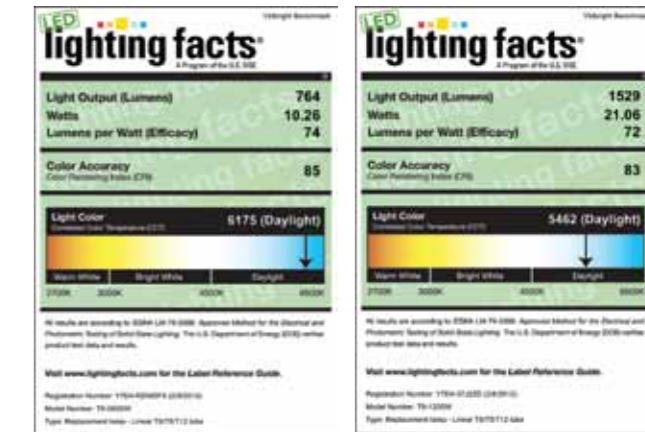
Características y beneficios

- 600- 1400 lúmenes
- Ahorros significativos de energía
- Direccional
- Puede durar hasta 25,000 horas
- Frío al tacto
- No contiene mercurio
- Enlistado en UL
- Diseño irrompible
- De fácil sustitución

VIRIBRIGHT Benchmark LED T8 STD DEP también está disponible en modelos de 3' y 5' en las tres temperaturas de color bajo pedido. Pregunta a tu socio de ventas VIRIBRIGHT para más detalles.



Estándares



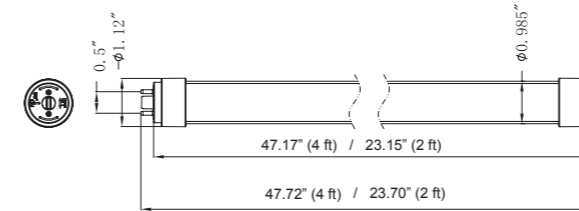
Etiqueta Lighting Facts Daylight P# 73436

Etiqueta Lighting Facts Daylight P# 73442

LM79-08 y los archivos IES están disponibles bajo solicitud o pueden ser descargados desde la dirección de Internet Viribrigh™ que se menciona abajo.



Diagrama Mecánico

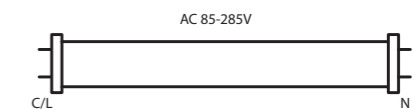


Órdenes y Logística

Producto	UPC
73437	818549010264
73438	818549010271
73436	818549010288
73443	818549010738
73444	818549010301
73442	818549010318

	10W/2'	20W/4'
Unidades por caja	12	12
Dimensiones de la caja (pulgadas)	25.013 x 8.375 x 3.375	48.876 x 8.375 x 3.375
Peso de la caja (lbs)	8.82	16.53
Volumen (cft.)	0.41	0.8

Especificaciones eléctricas



Kit retrofit (DEP) con interruptor de seguridad certificado por UL. Para el uso de esta lámpara es necesario remover el balastro y conectar la fase y el neutro directamente a la línea de corriente alterna (AC). Este procedimiento debe ser realizado por un electricista certificado de acuerdo con la regulación local.

Aplicaciones

Puede aplicarse como un reemplazo directo a la mayoría de las lámparas fluorescentes lineales.

Mercados aplicables

- Iluminación Residencial
- Iluminación Comercial
- Iluminación para Hoteles





Benchmark LED T8 Standard (SEP) de ViribrighTM es un reemplazo directo para los tubos fluorescentes de 2' y 4' y ofrece un ahorro de energía significativo en comparación con los tubos fluorescentes. Los T8 Benchmark de ViribrighTM ofrecen una cantidad competitiva de lúmenes por precios accesibles. El T8 Benchmark LED Standard (SEP) de 10W/20W de ViribrighTM establece un punto de referencia en términos de precio y desempeño.

Características generales

Parte del producto

	10W/2'			20W/4'		
	73461	73462	73460	73467	73468	73466
Tipo de bulbo	2' LED T8	2' LED T8	2' LED T8	4' LED T8	4' LED T8	4' LED T8
Tipo de base	G13	G13	G13	G13	G13	G13
Temperatura de color (Kelvin)	2800	4100	6000	2800	4100	6000
Lúmenes aproximados (lm)	600	700	700	1200	1400	1400
IRC (%)	>80	>80	>80	>80	>80	>80
Eficiencia luminosa (lm / W)	60	70	70	60	70	70
Ángulo de apertura (°)	140°	140°	140°	140°	140°	140°

Características eléctricas

	10W	20W
Potencia	10W	20W
Tensión	85 - 285VAC 50/60Hz	85 - 285VAC 50/60Hz
Factor de Potencia	>0.9	>0.9
Atenuación	Sin atenuación	Sin atenuación
Temperatura de funcionamiento (°C)	-20° a 45°	-20° a 45°

Especificaciones mecánicas

	10W/2'	20W/4'
Diámetro (pulgadas)	1.12	1.12
Altura (pulgadas)	23.7	47.72
Peso (libras)	0.46	0.81

Vida Útil y Garantía

Vida al 70% de lúmenes del LED (h)	50,000
Vida útil (h) Lámpara Integral	25,000
Garantía	3 años

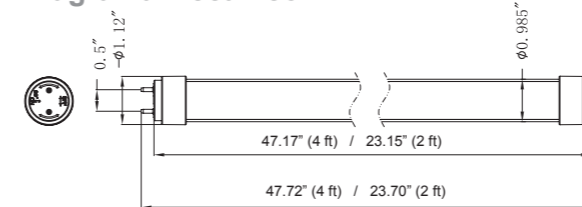
Características y beneficios

- 600-1400 lúmenes
- Ahorros significativos de energía
- Direccional
- Puede durar hasta 25,000 horas
- Frío al tacto
- No contiene mercurio
- Enlistado en UL
- Diseño irrompible
- De fácil sustitución

VIRIBRIGHT Benchmark T8 LED Standard (SEP) también está disponible en modelos de 3' y 5' en las tres temperaturas de color bajo pedido. Pregunta a tu socio de ventas VIRIBRIGHT para mas detalles.



Diagrama Mecánico

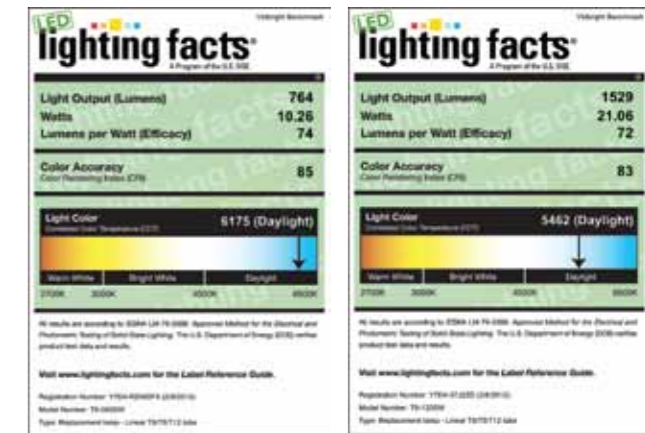


Ordering and Logistics

Product	UPC
73461	818549011292
73462	818549011315
73460	818549011278
73467	818549011414
73468	818549011438
73466	818549011391

	10W/2'	20W/4'
Units per case (Qty. ea.)	12	12
Case Dimensions (inch)	25.013 x 8.375 x 3.375	48.876 x 8.375 x 3.375
Case Weight (lbs)	8.82	14.12
Case Cube (cft.)	0.41	0.8

Estándares



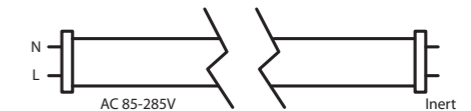
Etiqueta Lighting Facts Daylight P# 73460

Etiqueta Lighting Facts Daylight P# 73466

LM79-08 y los archivos IES están disponibles bajo solicitud o pueden ser descargados desde la dirección de Internet ViribrighTM que se menciona abajo.



Especificaciones eléctricas



Para el uso de esta lámpara (SEP) certificada por UL es necesario remover el balastro y conectar la fase y el neutro directamente a la línea de corriente alterna (AC). No requiere una base adicional. Este procedimiento debe ser realizado por un electricista certificado de acuerdo con la regulación local.

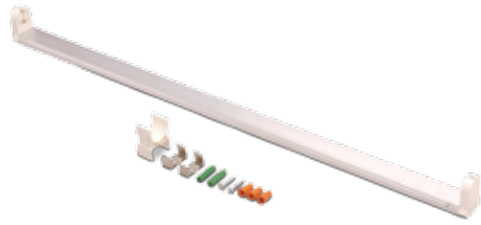
Aplicaciones

Puede aplicarse como un reemplazo directo a la mayoría de las lámparas fluorescentes lineales.

Mercados aplicables

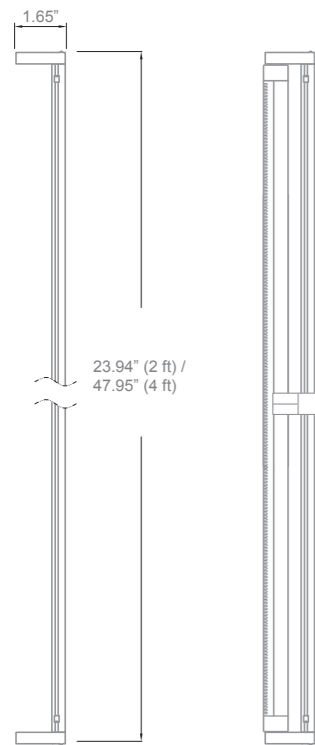
- Iluminación Residencial
- Iluminación Comercial
- Iluminación para Hoteles





Los luminarios Viribright™ Benchmark LED T8 tienen un bajo costo y además son compatibles con los tubos de reemplazo VIRIBRIGHT T8 lineales. Los luminarios de perfil reducido están disponibles en versiones SEP (alimentación de un solo extremo) y DEP (alimentación en ambos extremos) en longitudes de 2' y 4'. Los luminarios Viribright™ Benchmark LED T8 están certificados por UL1598/1598B como componentes de kit retrofit para reemplazo de luminarios estándar T8 y T12. Los luminarios Viribright™ Benchmark T8 pueden ser utilizados junto con luminarios certificados por UL removiendo el balastro y conectando directamente al harnes y a las tuercas que se incluyen. Para obtener más información sobre cómo convertir luminarios fluorescentes a luminarios T8 LED de Viribright™ Benchmark, por favor contacte a su representante de ventas. Los luminarios T8 LED de Viribright™ Benchmark son perfectos para luz unidireccional, gabinetes, iluminación comercial y líneas de ensamble.

*Nota: la certificación UL de los luminarios T8 LED de Viribright™ Benchmark sólo es válida cuando se utiliza con el kit de retrofit T8 LED de Viribright™ Benchmark.



Número de parte	Compatible con los tubos LED T8 Viribright	Número de parte	Compatible con los tubos LED T8 Viribright
T8-060ESW	T8-060SW / T8-060SWH	T8-060ESP	T8-060SSP / T8-060SSPH
T8-120ESW	T8-120SW / T8-120SWH	T8-120ESP	T8-120SSP / T8-120SSPH

Parte del producto

	2'	4'
Para interruptor de seguridad	73554	73556
Alimentación de un sólo lado	73562	73564

Especificaciones mecánicas

	2'	4'
Diámetro (pulgadas)	1.65	1.65
Altura (pulgadas)	23.94	47.95
Peso (libras)	0.29	0.51



Accesorio 4' (1.2m)



Accesorio 2' (0.6m)



Órdenes y Logística

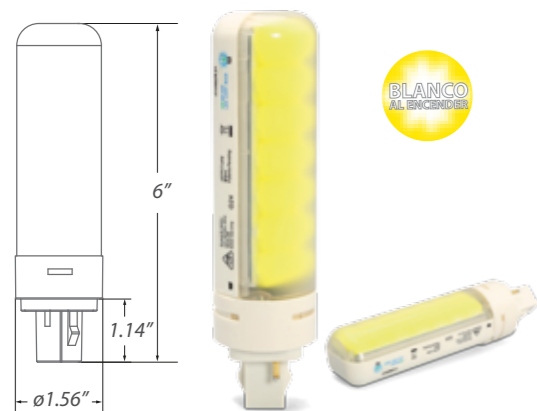
Producto	UPC	Producto	UPC
73554	818549011636	73562	818549011711
73556	818549011674	73564	818549011759

	2'	4'
Unidades por caja	24	24
Dimensiones de la caja (pulgadas)	25 x 8.875 x 8.375	49.25 x 8.875 x 8.375
Peso de la caja (lbs)	11.68	19.62
Volumen (cft.)	1.08	2.12

Mercados aplicables

- Iluminación Residencial
- Iluminación Comercial
- Iluminación para Hoteles





Benchmark LED PLC de ViribrighTM es un remplazo directo para las lámparas LFC PLC de 13W y ofrece hasta un ahorro de energía de hasta el 40% en comparación con la incandescencia. Con un periodo de vida extra-largo, un bajo consumo energético y sin los peligros del uso del mercurio, Benchmark LED PLC 7.5W de ViribrighTM establece un punto de referencia en términos de precio y desempeño.

Características generales

Parte del producto #	73629	73630	73631
Tipo de bulbo	PLC	PLC	PLC
Tipo de base	G24D-2P	G24D-2P	G24D-2P
Temperatura de color (Kelvin)	2800	4000	6000
Lúmenes aproximados (lm)	600	700	700
IRC (%)	>80	>80	>80
Eficiencia luminosa (lm / W)	80	93.3	93.3
Ángulo de apertura (°)	90°	90°	90°

Características eléctricas

Potencia	7.5W
Tensión	110 - 120VAC 50/60Hz
Factor de Potencia	>0.9
Atenuación	Sin atenuación
Temperatura de funcionamiento (°C)	-20° a 45°
Temperatura de almacenamiento (°C)	-40° a 85°

Especificaciones mecánicas

Diámetro (pulgadas)	1.56
Altura (pulgadas)	6
Peso (libras)	0.276

Vida Útil y Garantía

Vida al 70% de lúmenes del LED (h)	29,000
Vida útil (h) Lámpara Integral	25,000
Garantía	3 años

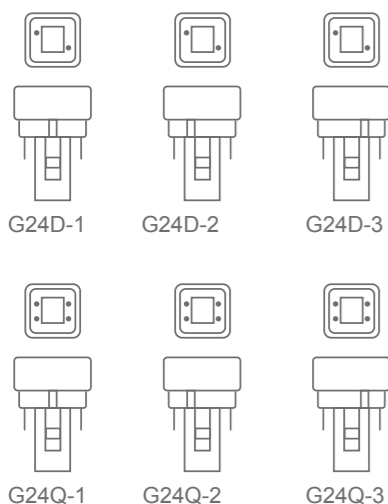
LM79-08, LM80-08 y los archivos IES están disponibles bajo solicitud o pueden ser descargados desde la dirección de Internet ViribrighTM que se menciona abajo.

Tipo de base y compatibilidad

G24D indica que el accesorio está equipado con un transformador magnético lineal

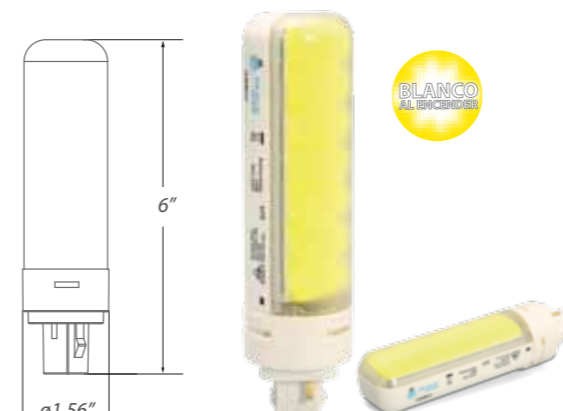
G24Q está equipado con un transformador electrónico

Benchmark LED PLC de ViribrighTM es compatible con bases G24D-1, G24D-2 y G24D-3 pasando y sin pasar por el transformador. Benchmark LED PLC de ViribrighTM es compatible con G24Q-1, G24Q-2 y G24Q-3 sin pasar por el transformador electrónico.



Características y beneficios

- 600 - 700 Lumens
- Consume hasta un 40% menos de energía
- Puede durar hasta 25,000 horas
- Frío al tacto
- No contiene mercurio
- Enlistado por UL
- Diseño irrompible
- IRC mejorado a rojos



Benchmark Lámpara LED PLC 8.5W de ViribrighTM es un remplazo directo para las lámparas LFC PLC de 15W y ofrece hasta un ahorro de energía de hasta el 40% en comparación con la incandescencia. Con un periodo de vida extra-largo, un bajo consumo energético y sin los peligros del uso del mercurio, Benchmark Lámpara LED PLC 8.5W de ViribrighTM establece un punto de referencia en términos de precio y desempeño.

Para balastos de inducción magnéticos o conectado directamente sin pasar por los balastos electrónicos (No para uso con balastos electrónicos)

Características generales

Parte del producto #	73783	73784	73785
Tipo de bulbo	PLC	PLC	PLC
Tipo de base	G24D-2P	G24D-2P	G24D-2P
Temperatura de color (Kelvin)	2800	4000	6000
Lúmenes aproximados (lm)	800	850	850
IRC (%)	>80	>80	>80
Eficiencia luminosa (lm / W)	94.1	100	100
Ángulo de apertura (°)	90°	90°	90°

Características eléctricas

Potencia	8.5W
Tensión	85-285VAC 50/60Hz
Factor de Potencia	>0.9
Atenuación	Sin atenuación
Temperatura de funcionamiento (°C)	-20° a 45°
Temperatura de almacenamiento (°C)	-40° a 85°

Especificaciones mecánicas

Diámetro (pulgadas)	1.56
Altura (pulgadas)	6
Peso (libras)	0.28

Vida Útil y Garantía

Vida al 70% de lúmenes del LED (h)	29,000
Vida útil (h) Lámpara Integral	25,000
Garantía	3 años

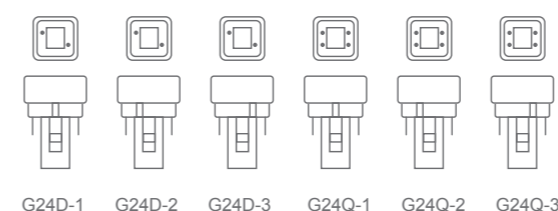
LM79-08, LM80-08 y los archivos IES están disponibles bajo solicitud o pueden ser descargados desde la dirección de Internet ViribrighTM que se menciona abajo.

Tipo de base y compatibilidad

G24D indica que el accesorio está equipado con un transformador magnético lineal

G24Q está equipado con un transformador electrónico

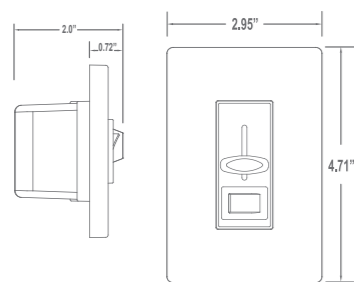
Benchmark LED PLC de ViribrighTM es compatible con bases G24D-1, G24D-2 y G24D-3 pasando y sin pasar por el transformador. Benchmark LED PLC 8.5W de ViribrighTM es compatible con G24Q-1, G24Q-2 y G24Q-3 sin pasar por el transformador electrónico.



Características y beneficios

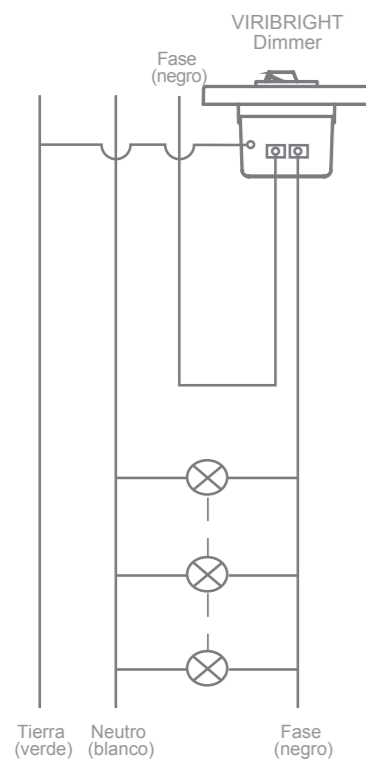
- 800-850 lúmenes
- Consume hasta un 40% menos de energía
- Puede durar hasta 25,000 horas
- Frío al tacto
- No contiene mercurio
- Enlistado por UL
- Diseño irrompible
- IRC mejorado a rojos





Guía de instalación para muro.

Diagrama de cableado



ViriDim de Viribright™ es la última innovación en controles de iluminación. Viribright™, una marca conocida por producir luz de la más alta calidad a precios accesible es también la primera en introducir un dimmer 0-100% para lámparas LED, CFL atenuables y lámparas incandescentes de alta tensión en el mundo de control de iluminación.

ViriDim de Viribright™ es el primer dimmer a nivel mundial que puede atenuar a un cero real (0) sin parpadeos o problemas de desempeño que tienen los dimmers convencionales. Los clientes avanzados pueden cambiar fácilmente las características de ViriDim fijando puntos al igual que en otro tipo de dimmers (asignados por el usuario). Reconociendo los retos de la compatibilidad de dimmer, Viribright™ ha desarrollado la patente pendiente ViriDim para asegurar que el desempeño de nuestras lámparas LED sea el esperado por nuestros clientes y consumidores finales. ViriDim está disponible a una fracción del costo de los dimmer convencionales para ofrecer a nuestros clientes un costo bajo y soluciones de atenuación hasta cero (0) real con un mayor desarrollo.

Características Generales

Parte del producto #	73826
Tipo de interruptor	ON/OFF / Botón deslizable para ajustar la intensidad
Dispositivos compatibles	Lámparas LED atenuables / Lámparas incandescentes
Carga	Ajustable a carga mínima
Tensión	110-120V AC, 1A
Carga Máxima	140W
Tipo de control	Un solo polo (Una ubicación)
Configuración	Ajustable por el usuario
Color Disponible	Blanco

Lámpara - Dimmer VIRIBRIGHT

Lámparas VIRIBRIGHT	Tensión de línea	Corriente	Frecuencia (Hz)	Numero máximo de lámparas	Modelo de Dimmer
1 PAR38	110-120V	1A	60Hz	6PCS	Trailing Edge
2 4.5W spotlight	110-120V	1A	60Hz	22PCS	Trailing Edge
3 8W globe bulb	110-120V	1A	60Hz	12PCS	Trailing Edge
4 10W globe bulb	110-120V	1A	60Hz	11PCS	Trailing Edge

Especificaciones mecánicas

Diámetro (pulgadas)	2.95
Altura (pulgadas)	4.65
Peso (libras)	0.26



Órdenes y Logística

Producto	UPC
73826	818549014026
Unidades por caja	40
Dimensiones de la caja (pulgadas)	13.125x12.5x11.25
Peso de la caja (lbs)	11.46
Volumen (cft.)	1.0681

Mercados aplicables

- Iluminación Residencial
- Iluminación Comercial
- Iluminación para Hoteles





Planogramas, Exhibidores Iluminados, Maletines de Demostración (listos para el piso de venta)



A



B



C



D



E

- A. 4' Planograma
- B. Exhibidor de piso de 3 niveles A19
- C. Exhibidor de piso de 3 niveles de la serie A19/PAR
- D. Exhibidor de tarima 1/4 A19
- E. Exhibidor de tarima de 1/4 MR16/GU10
- F. Estante con exhibidor de prueba con Dimmer
- G. Maletín de demostración con Dimmer y wattorímetro
- H. Maletín de demostración ultra compacto (No T8)
- I. Exhibidor display

Mostradores



F



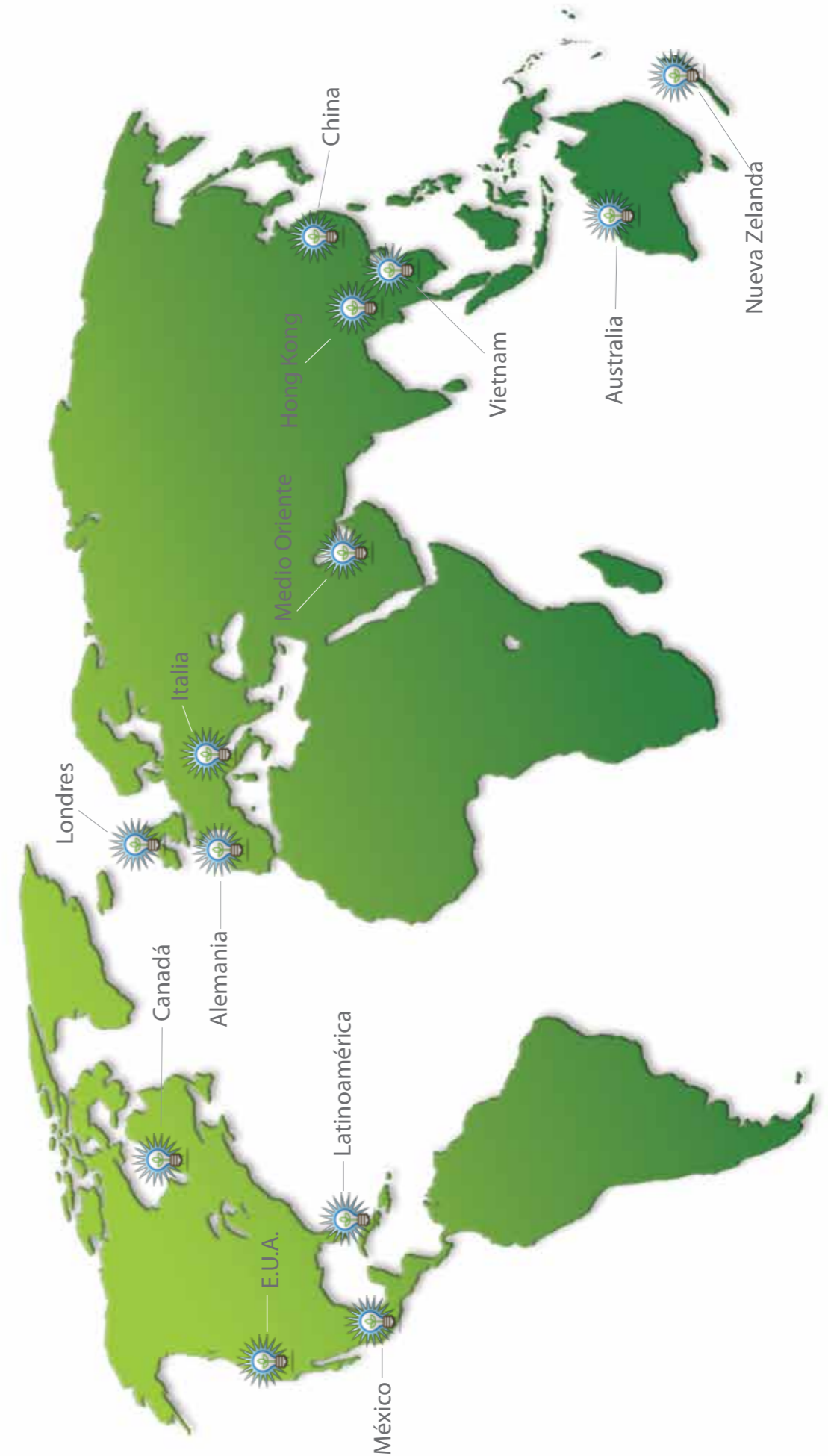
G



H



I



Viribright es la marca de una empresa global con subsidiarias alrededor del mundo