

DIRECTORIO

CENTRO DE VENTA Y MANUFACTURA

San Luis Tlatilco No. 30
Col. Parque Industrial Naucalpan
C.P. 53489 Naucalpan, Estado de México
Tel.: (55) 5300 0646
Fax: (55) 5300 6965
email: magg@electromag.com.mx
www.magg.com.mx

MONTERREY

General Manuel M. González No. 1303
Col. Niño Artillero
C.P. 64280 Monterrey, Nuevo León
Tel.: (81) 8351 8441
Fax: (81) 8351 0392
email: mty@electromag.com.mx

GUADALAJARA

Calle Primavera No. 2470
Col. Fresno Poniente
C.P. 44900 Guadalajara, Jalisco
Tel./Fax: (33) 3811 4722
email: gdl@electromag.com.mx

QUERÉTARO

Piríneos No. 515 Bodega 14
Micro Parque Industrial Santiago
Col. Parque Industrial Benito Juárez
C.P. 76120 Querétaro, Querétaro
Tel.: (44) 2210 2090
Fax: (44) 2182 2762
email: qro@electromag.com.mx

PUEBLA

30 Norte No. 604 Bodega 20, entre calles 6 y 8 Ote.
Col. Resurgimiento
C.P. 72370 Puebla, Puebla
Tel.: (22) 2236 8222
Fax: (22) 2235 3553
email: pue@electromag.com.mx

MÉXICO, D.F.

Victoria No. 32-101
Col. Centro
C.P. 06050 México, D.F.
Tel.: (55) 5518 4599
Fax: (55) 5512 3771
email: vic@electromag.com.mx

MÉRIDA

Calle 23 No. 391, entre 48 y 50
Col. Ampliación Ciudad Industrial, Paseos de Itzincab
C.P. 97392 Umán, Yucatán
Tel.: (99) 9919 1537
email: med@electromag.com.mx





MAGG

QUE BIEN SE VE

M.R.

SIMBOLOGÍA 2

GUÍA DE LECTURA 3

INTERIOR 4

- DOWNLIGHTS 7
- OFICINA 29
- INDUSTRIAL / COMERCIAL 41
- PROYECTORES INTERIOR 51
- USO GENERAL 63

INTERIOR / EXTERIOR 71

- TECHO 72
- MURO 74
- PISO 82
- PROYECTORES 92

ALUMBRADO PÚBLICO 101

LÁMPARAS / DRIVERS 111

CLAVES 122

- A·B** SISTEMA COMBO
- hrs** HORAS DE VIDA
- IEI** TRANSFORMADOR ELECTROMAGNÉTICO
- Dc/Dv** DRIVER DE VOLTAJE Y DE CORRIENTE
- DI** DRIVER INTERNO
- SSD** DRIVER ESTADO SÓLIDO
- DR** DRIVER REMOTO
- W** POTENCIA
- V** TENSIÓN DE ALIMENTACIÓN
- Vca** VOLTAJE DE CORRIENTE ALTERNA
- FP** FACTOR DE POTENCIA
- ||** ATENUABLE
- L** LÁMPARA PAR LED
- AR111** LÁMPARA AR111 LED
- L** LÁMPARA LINEAL LED
- K** TEMPERATURA DE COLOR
- lm** FLUJO LUMINOSO
- IRC** ÍNDICE DE REPRODUCCIÓN CROMÁTICA
- ▲** APERTURA
- EMPOTRAR A MURO
- EMPOTRAR A PISO
- EMPOTRAR A TECHO
- SOBREPONER A MURO
- SOBREPONER APISO
- SOBREPONER A TECHO
- SUSPENDIDO
- IP** GRADO DE PROTECCIÓN
- gr** PESO
- ↕** DIRIGIBLE
- ↕** DIRIGIBLE VERTICAL
- APERTURA CIRCULAR DE PLAFÓN (Ø mm)
- APERTURA CUADRADA DE PLAFÓN (hxv mm)
- ▽** ESTACA
- N** NUEVO

NOMBRE DE LUMINARIA

SLASH LED



APLICACIÓN

SIMBOLOGÍA ESPECÍFICA

DIMENSIONES

LUMINARIA

SECCIÓN

FAMILIA

CLAVES

INTERIOR

YA SEAN DE USO RESIDENCIAL O COMERCIAL, LOS ESPACIOS INTERIORES BUSCAN CREAR UN AMBIENTE ATRACTIVO Y DE CONFORT VISUAL PARA EL USUARIO, PARA ESTO REQUIEREN DEL BALANCE DE LUZ GENERAL, DECORATIVA Y DE ACENTUACIÓN.

MAGG OFRECE UNA GAMA DE PRODUCTOS LED DE LA MÁS ALTA CALIDAD Y EFICIENCIA, CON UNA VARIEDAD DE APLICACIONES, TEMPERATURAS DE COLOR Y APERTURAS QUE SATISFACEN LAS NECESIDADES PARTICULARES DE CADA ESPACIO.





EMPOTRAR

Pag. 8

NUEVO SERIE ALPHA						NUEVO SERIE FLASH	
	ALPHA I LED	ALPHA II LED	ALPHA III LED	ALPHA IV LED	ALPHA ROUND LED		FLASH C REDONDO
	FLASH I REDONDO	FLASH II REDONDO	FLASH III REDONDO	FLASH IV REDONDO	FLASH I PLANO	FLASH II PLANO	FLASH III PLANO
NUEVO SERIE LUNA SSD							
	LUNA 4	LUNA 6	LUNA 9	LUNA 9D	LUNA 16	LUNA 23	
NUEVO SERIE SQ SSD					SERIE M		
	SQ 5	SQ 10	SQ 16	SQ 23		M 500 LED	M 750 LED
					SLASH		
	M 1400 LED	M 2300 LED	M 3600 LED	M 7000 LED		CRICKET / POCKET	CRICKET
	POCKET						

SOBREPONER

Pag. 24

NUEVO SERIE LUNA SSD		NUEVO SERIE SQ SSD		SERIE M			
	LUNA 9 SOBREPONER		SQ 10 SOBREPONER		M 1400 S	M 2300 S	M 3600 S

SUSPENDER

Pag. 27

NUEVO SERIE ALPHA				
	ALPHA SUSPENDIDO II LED	ALPHA SUSPENDIDO III LED	ALPHA SUSPENDIDO IV L LED	ALPHA SUSPENDIDO IV LED

SERIE ALPHA SISTEMA COMBO

EL NUEVO SISTEMA COMBO DE ALPHA LED, CUENTA CON LA LÁMPARA AR111 LED QUE DA GRAN VERSATILIDAD A ESTA LUMINARIA, YA QUE PERMITE ELEGIR ENTRE DISTINTOS ÁNGULOS DE APERTURA Y TEMPERATURA DE COLOR PARA UNA MEJOR SOLUCIÓN DE ACUERDO AL TIPO DE APLICACIÓN.

PASOS A SEGUIR:

- 1.- ELEGIR MODELO DE LUMINARIA.
- 2.- ESCOGER TIPO DE LÁMPARA.

SISTEMA COMBO = **A** LUMINARIA + **B** LÁMPARA

A. LUMINARIA



ALPHA ROUND LED



ALPHA I LED



ALPHA II LED



ALPHA III LED



ALPHA IV LED



ALPHA SUSPENDIDO II LED



ALPHA SUSPENDIDO III LED



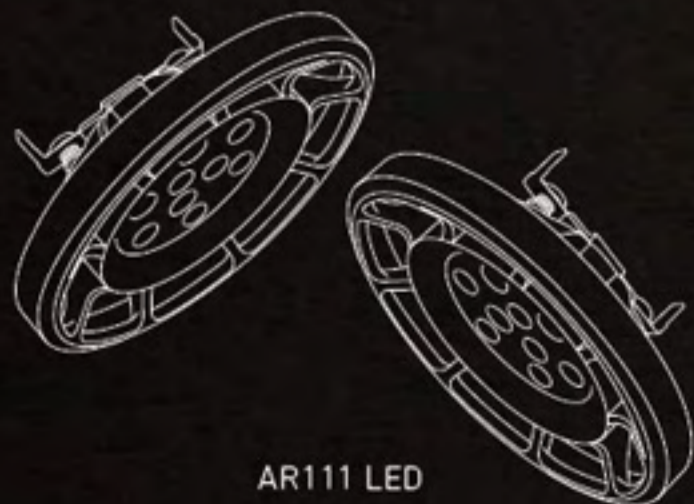
ALPHA SUSPENDIDO IV L LED



ALPHA SUSPENDIDO IV LED

+

B. LÁMPARA



AR111 LED

FIJO

COLOR	ÁNGULO	K	CLAVE
BLANCO	18°	3000	F5040-1E3
BLANCO	18°	4000	F5040-1I3
BLANCO	45°	3000	F5040-1E9
BLANCO	45°	4000	F5040-1I9

ATENUABLE

COLOR	ÁNGULO	K	CLAVE
BLANCO	18°	3000	F5041-1E3
BLANCO	18°	4000	F5041-1I3
BLANCO	45°	3000	F5041-1E9
BLANCO	45°	4000	F5041-1I9

NOTA: LÁMPARA AR111 LED A ELEGIR.

EJEMPLOS DE ARMADO DE SISTEMA COMBO



ALPHA SUSPENDIDO II LED

+

(2) AR111 LED
18° 4000K
ATENUABLE

CLAVES

L5820-100

+

(2)F5041-1I3



ALPHA IV LED

+

(4)AR111 LED
45° 4000K
ATENUABLE

CLAVES

L5904-100

+

(4)F5041-1I9



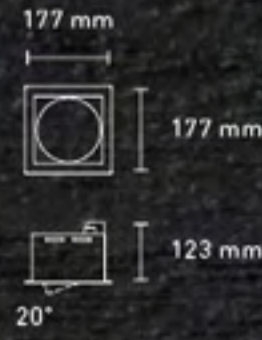
SERIE ALPHA SISTEMA COMBO

ALPHA I LED



A·B IEE W V LED IRC 20° 160x160
 Includido 1x10 90-140 No Includida ≥ 83

COLOR CLAVE
 BLANCO L5901-100

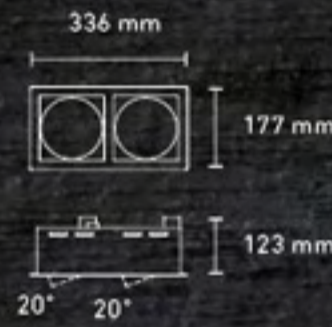


ALPHA II LED



A·B IEE W V LED IRC 20° 320x160
 Includido 2x10 90-140 No Includida ≥ 83

COLOR CLAVE
 BLANCO L5902-100

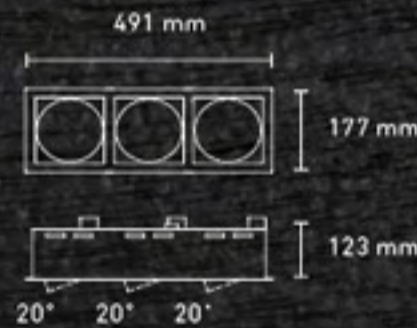


ALPHA III LED



A·B IEE W V LED IRC 20° 475x160
 Includido 3x10 90-140 No Includida ≥ 83

COLOR CLAVE
 BLANCO L5903-100

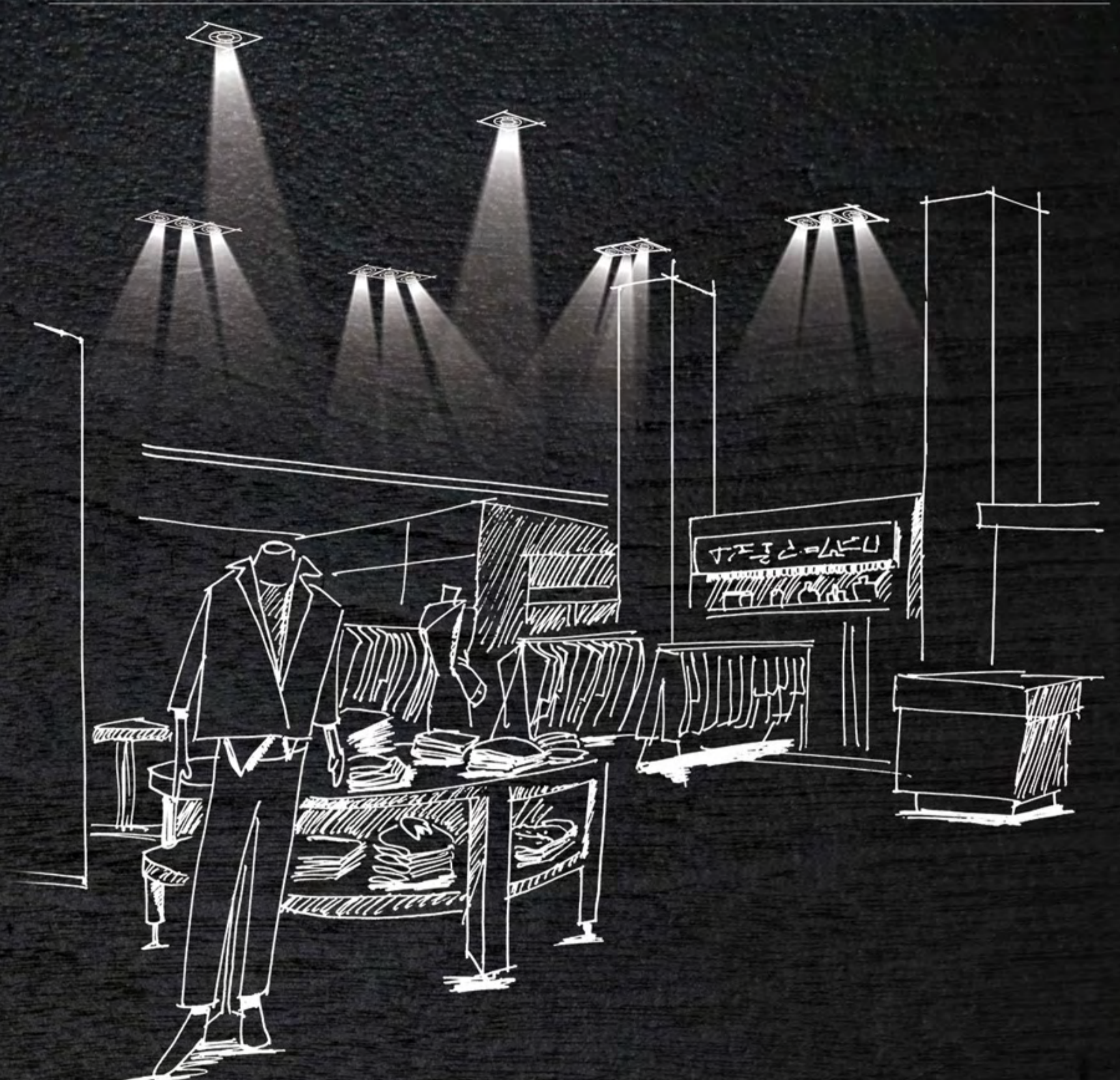
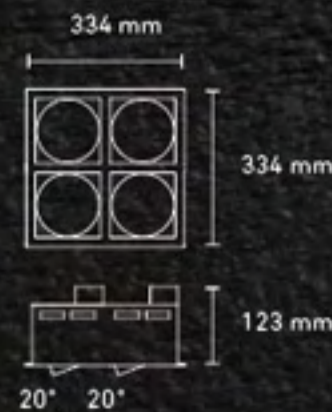


ALPHA IV LED



A·B IEE W V LED IRC 20° 320x320
 Includido 4x10 90-140 No Includida ≥ 83

COLOR CLAVE
 BLANCO L5904-100



ALPHA ROUND LED

A·B IEE W V LED IRC 20° 165
 Includido 10 90-140 No Includida ≥ 83

COLOR CLAVE
 BLANCO L1733-100



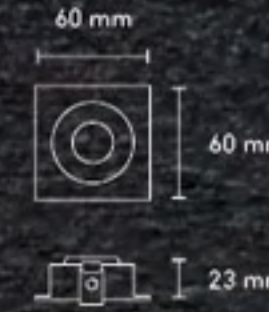
FLASH C REDONDO



DTI W V FP IRC 24° IP 48

2.8 100-240 0.5 ≥83 24° 40 45

COLOR	K	lm	CLAVE
ANODIZADO AL.	2700	240	L5135-E15
ANODIZADO AL.	4500	280	L5135-E25



DTI W V FP IRC 24° IP 48

2.8 100-240 0.5 ≥83 24° 40 48

COLOR	K	lm	CLAVE
ANODIZADO AL.	2700	240	L5143-E15
ANODIZADO AL.	4500	280	L5143-E25



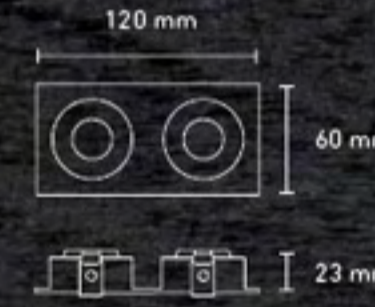
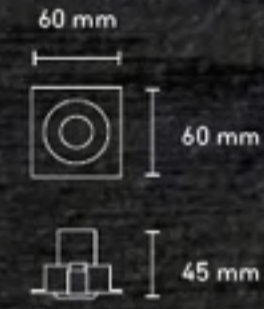
FLASH I REDONDO



DTI W V FP IRC 24° IP 48

2.8 100-240 0.5 ≥83 24° 40 48

COLOR	K	lm	CLAVE
ANODIZADO AL.	2700	240	L5136-E15
ANODIZADO AL.	4500	280	L5136-E25



DTI W V FP IRC 24° IP 48x105

5.4 100-240 0.5 ≥83 24° 40 48x105

COLOR	K	lm	CLAVE
ANODIZADO AL.	2700	480	L5144-E15
ANODIZADO AL.	4500	560	L5144-E25



FLASH II PLANO

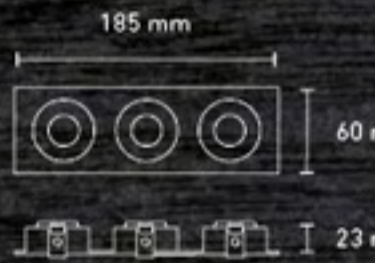
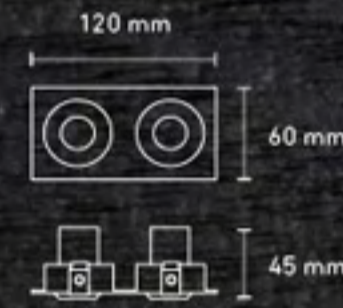
FLASH II REDONDO



DTI W V FP IRC 24° IP 48x105

5.4 100-240 0.5 ≥83 24° 40 48x105

COLOR	K	lm	CLAVE
ANODIZADO AL.	2700	480	L5137-E15
ANODIZADO AL.	4500	560	L5137-E25



DTI W V FP IRC 24° IP 48x161

9 100-240 0.5 ≥83 24° 40 48x161

COLOR	K	lm	CLAVE
ANODIZADO AL.	2700	720	L5145-E15
ANODIZADO AL.	4500	840	L5145-E25



FLASH III PLANO

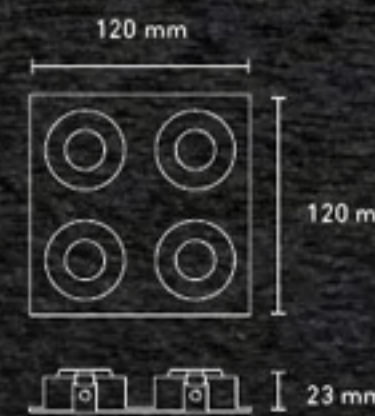
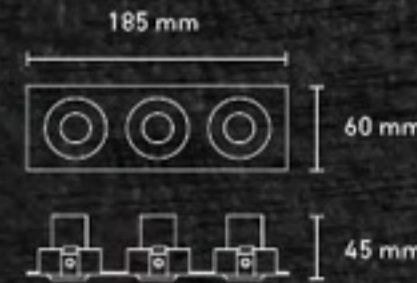
FLASH III REDONDO



DTI W V FP IRC 24° IP 48x161

9 100-240 0.5 ≥83 24° 40 48x161

COLOR	K	lm	CLAVE
ANODIZADO AL.	2700	720	L5138-E15
ANODIZADO AL.	4500	840	L5138-E25



DTI W V FP IRC 24° IP 105x105

12 100-240 0.5 ≥83 24° 40 105x105

COLOR	K	lm	CLAVE
ANODIZADO AL.	2700	960	L5146-E15
ANODIZADO AL.	4500	1120	L5146-E25



FLASH IV PLANO

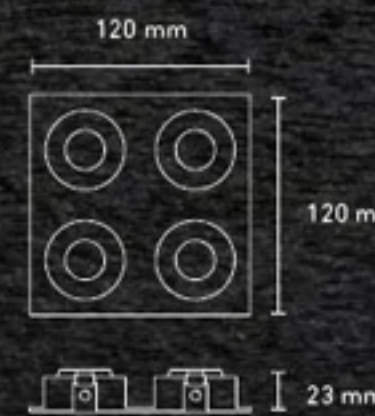
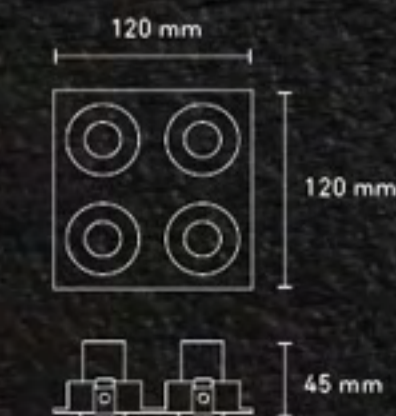
FLASH IV REDONDO



DTI W V FP IRC 24° IP 105x105

12 100-240 0.5 ≥83 24° 40 105x105

COLOR	K	lm	CLAVE
ANODIZADO AL.	2700	960	L5139-E15
ANODIZADO AL.	4500	1120	L5139-E25



DTI W V FP IRC 24° IP 105x105

12 100-240 0.5 ≥83 24° 40 105x105

COLOR	K	lm	CLAVE
ANODIZADO AL.	2700	960	L5146-E15
ANODIZADO AL.	4500	1120	L5146-E25



LUNA 4

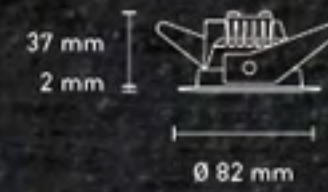
SSD SOLID STATE DRIVER

DTI SSD W V FP hrs IRC IP 4.5 127 >0.9 60,000 Atenuable ≥82 60 7



BLANCO		
K	lm	CLAVE
3000	240	L5070-1E0
4000	260	L5070-110
6000	295	L5070-130

NIQUEL SATÍN		
K	lm	CLAVE
3000	240	L5070-BE0
4000	260	L5070-B10
6000	295	L5070-B30



SSD W FP hrs IRC IP 15 >0.9 60,000 Atenuable ≥82 60 17.5

BLANCO

V	K	lm	CLAVE
127	3000	1150	L5072-1E0
127	4000	1240	L5072-110
127	6000	1400	L5072-130
• 220	3000	1150	L5068-1E0
• 220	4000	1240	L5068-110
• 220	6000	1400	L5068-130

NIQUEL SATÍN

V	K	lm	CLAVE
127	3000	1150	L5072-BE0
127	4000	1240	L5072-B10
127	6000	1400	L5072-B30
• 220	3000	1150	L5068-BE0
• 220	4000	1240	L5068-B10
• 220	6000	1400	L5068-B30

• SOBRE PEDIDO



LUNA 6

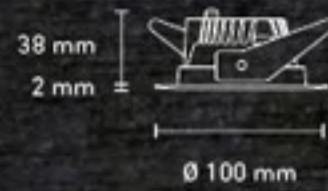
SSD SOLID STATE DRIVER

SSD W V FP hrs IRC IP 7 127 >0.9 60,000 Atenuable ≥82 60 8.5



BLANCO		
K	lm	CLAVE
3000	450	L5074-1E0
4000	490	L5074-110
6000	550	L5074-130

NIQUEL SATÍN		
K	lm	CLAVE
3000	450	L5074-BE0
4000	490	L5074-B10
6000	550	L5074-B30



SSD W FP hrs IRC IP 22 >0.9 60,000 Atenuable ≥82 40 22

BLANCO

V	K	lm	CLAVE
127	3000	1760	L5073-1E0
127	4000	1900	L5073-110
127	6000	2150	L5073-130
• 220	3000	1760	L5069-1E0
• 220	4000	1900	L5069-110
• 220	6000	2150	L5069-130

NIQUEL SATÍN

V	K	lm	CLAVE
127	3000	1760	L5073-BE0
127	4000	1900	L5073-B10
127	6000	2150	L5073-B30
• 220	3000	1760	L5069-BE0
• 220	4000	1900	L5069-B10
• 220	6000	2150	L5069-B30

• SOBRE PEDIDO



LUNA 9

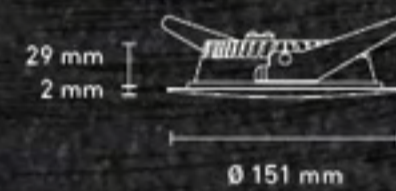
SSD SOLID STATE DRIVER

SSD W V FP hrs IRC IP 9.5 127 >0.9 60,000 Atenuable ≥82 40 12



BLANCO		
K	lm	CLAVE
3000	695	L5071-1E0
4000	750	L5071-110
6000	850	L5071-130

NIQUEL SATÍN		
K	lm	CLAVE
3000	695	L5071-BE0
4000	750	L5071-B10
6000	850	L5071-B30



LUNA 9D

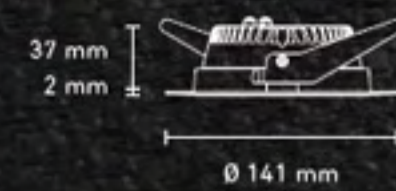
SSD SOLID STATE DRIVER

SSD W FP hrs IRC IP 9.5 >0.9 60,000 Atenuable ≥82 40 12



BLANCO			
V	K	lm	CLAVE
127	3000	695	L5075-1E0
127	4000	750	L5075-110
127	6000	850	L5075-130
• 220	3000	695	L5064-1E0
• 220	4000	750	L5064-110
• 220	6000	850	L5064-130

NIQUEL SATÍN			
V	K	lm	CLAVE
127	3000	695	L5075-BE0
127	4000	750	L5075-B10
127	6000	850	L5075-B30
• 220	3000	695	L5064-BE0
• 220	4000	750	L5064-B10
• 220	6000	850	L5064-B30



• SOBRE PEDIDO

SQ 5

SSD SOLID STATE DRIVER

DT SSD W V FP hrs IRC IP I
4 127 >0.9 60,000 Atenuable ≥82 60 65

COLOR	K	lm	CLAVE
BLANCO	3000	250	L5080-1E0
BLANCO	4000	260	L5080-110
BLANCO	6000	270	L5080-130



SQ 10

SSD SOLID STATE DRIVER

SSD W FP hrs IRC IP I
9 >0.9 60,000 Atenuable ≥82 60 110

COLOR	V~	K	lm	CLAVE
BLANCO	127	3000	625	L5084-1E0
BLANCO	127	4000	660	L5084-110
BLANCO	127	6000	690	L5084-130
• BLANCO	220	3000	625	L6320-1E0
• BLANCO	220	4000	660	L6320-110
• BLANCO	220	6000	690	L6320-130



SQ 16

SSD SOLID STATE DRIVER

SSD W FP hrs IRC IP I
14 >0.9 60,000 Atenuable ≥82 60 170

COLOR	V~	K	lm	CLAVE
BLANCO	127	3000	930	L5086-1E0
BLANCO	127	4000	1020	L5086-110
BLANCO	127	6000	1070	L5086-130
• BLANCO	220	3000	930	L6323-1E0
• BLANCO	220	4000	1020	L6323-110
• BLANCO	220	6000	1070	L6323-130

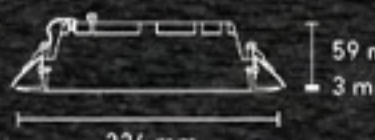


SQ 23

SSD SOLID STATE DRIVER

SSD W FP hrs IRC IP I
20 >0.9 60,000 Atenuable ≥82 60 200

COLOR	V~	K	lm	CLAVE
BLANCO	127	3000	1600	L5088-1E0
BLANCO	127	4000	1670	L5088-110
BLANCO	127	6000	1700	L5088-130
• BLANCO	220	3000	1600	L6326-1E0
• BLANCO	220	4000	1670	L6326-110
• BLANCO	220	6000	1700	L6326-130



• SOBRE PEDIDO

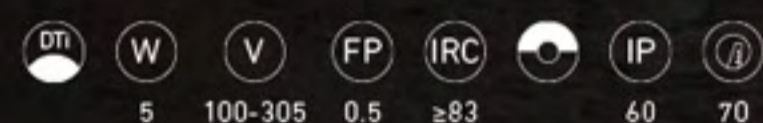


DRIVER DE ESTADO SÓLIDO
60,000 HORAS DE VIDA
ATENUABLE



M 500 LED

M 750 LED



30°

COLOR	K	lm	CLAVE
BLANCO 3000	340	L5003-1E6	
BLANCO 4000	380	L5003-1I6	

45°

COLOR	K	lm	CLAVE
BLANCO 3000	340	L5003-1E9	
BLANCO 4000	380	L5003-1I9	

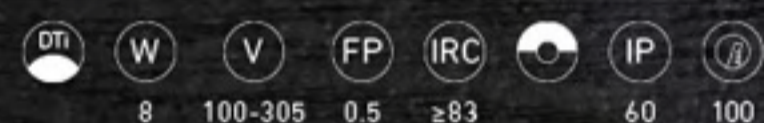
DOMO

COLOR	K	lm	CLAVE
BLANCO 3000	230	L5003-1ED	
BLANCO 4000	250	L5003-1ID	
NIQUEL SATÍN 3000	230	L5003-BED	
NIQUEL SATÍN 4000	250	L5003-BID	



NOTA: ATENUABLE 100-240V
CONSULTAR DEPTO. DE VENTAS

Atenuable
opcional



30°

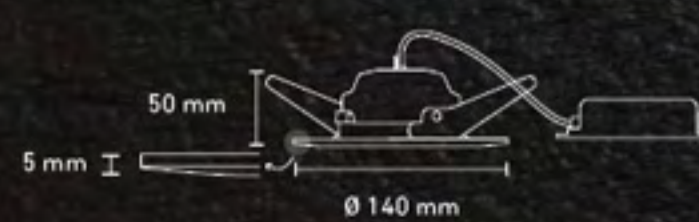
COLOR	K	lm	CLAVE
BLANCO 3000	490	L5015-1E6	
BLANCO 4000	550	L5015-1I6	

45°

COLOR	K	lm	CLAVE
BLANCO 3000	490	L5015-1E9	
BLANCO 4000	550	L5015-1I9	

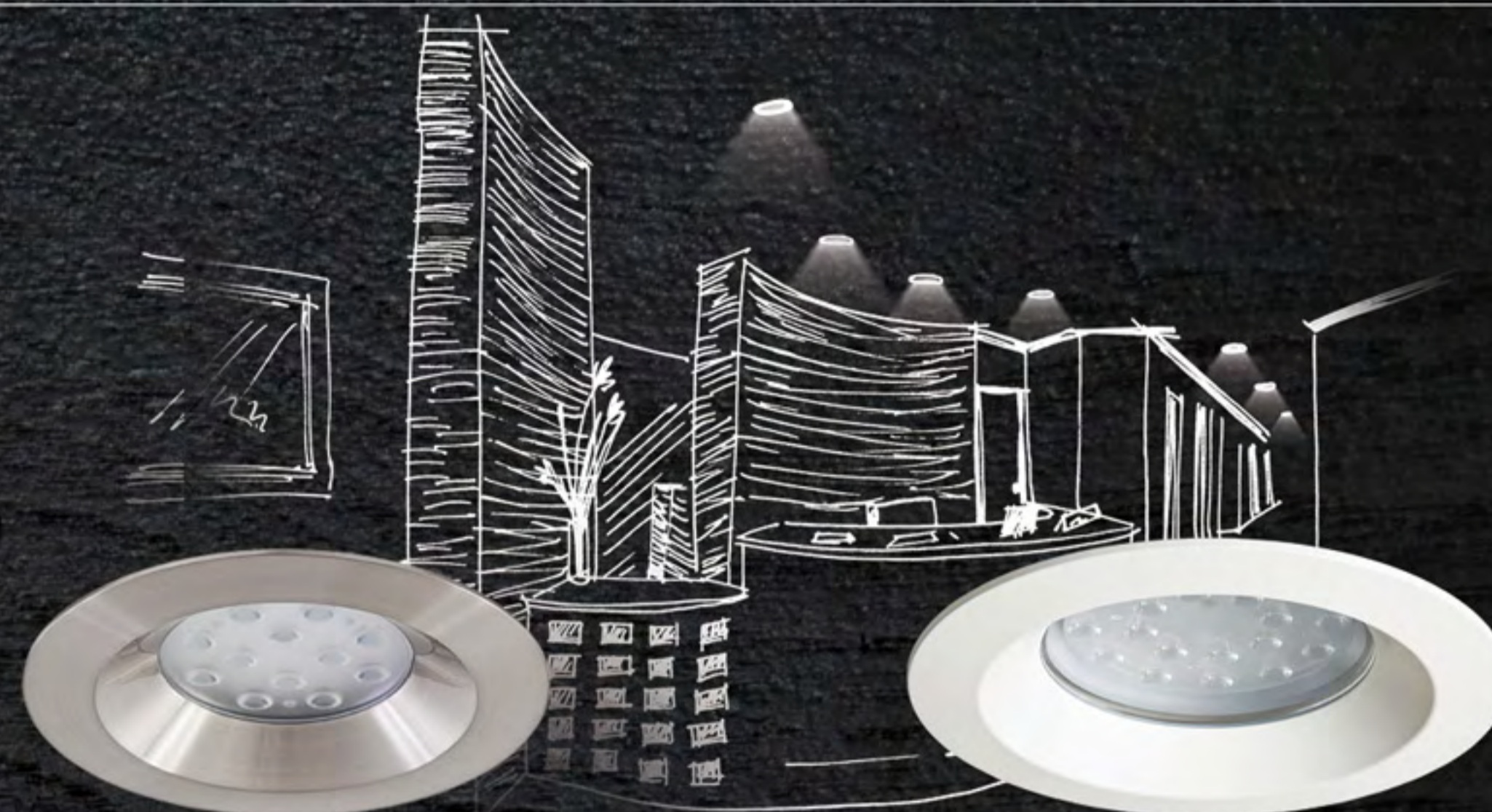
DOMO

COLOR	K	lm	CLAVE
BLANCO 3000	450	L5015-1ED	
BLANCO 4000	470	L5015-1ID	
NIQUEL SATÍN 3000	450	L5015-BED	
NIQUEL SATÍN 4000	470	L5015-BID	



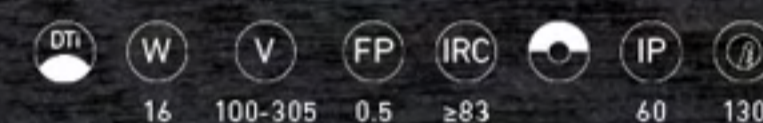
NOTA: ATENUABLE 100-240V
CONSULTAR DEPTO. DE VENTAS

Atenuable
opcional



M 1400 LED

M 2300 LED



30°

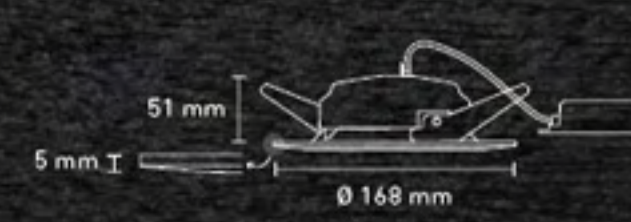
COLOR	K	lm	CLAVE
BLANCO 3000	1070	L5024-1E6	
BLANCO 4000	1150	L5024-1I6	

45°

COLOR	K	lm	CLAVE
BLANCO 3000	1070	L5024-1E9	
BLANCO 4000	1150	L5024-1I9	
NIQUEL SATÍN 3000	1070	L5024-BE9	
NIQUEL SATÍN 4000	1150	L5024-BI9	

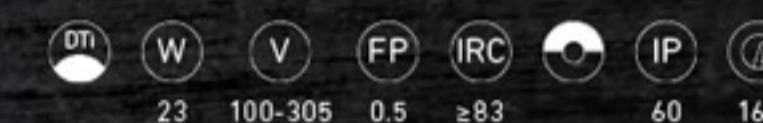
DOMO

COLOR	K	lm	CLAVE
BLANCO 3000	910	L5024-1ED	
BLANCO 4000	980	L5024-1ID	
NIQUEL SATÍN 3000	910	L5024-BED	
NIQUEL SATÍN 4000	980	L5024-BID	



NOTA: ATENUABLE 100-240V
CONSULTAR DEPTO. DE VENTAS

Atenuable
opcional



30°

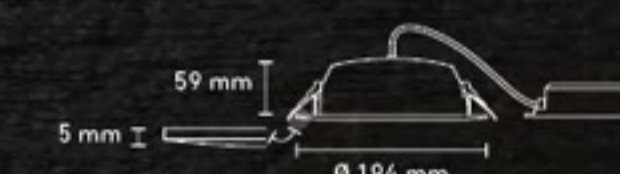
COLOR	K	lm	CLAVE
BLANCO 3000	1680	L5032-1E6	
BLANCO 4000	1900	L5032-1I6	

45°

COLOR	K	lm	CLAVE
BLANCO 3000	1680	L5032-1E9	
BLANCO 4000	1900	L5032-1I9	

DOMO

COLOR	K	lm	CLAVE
BLANCO 3000	1480	L5032-1ED	
BLANCO 4000	1700	L5032-1ID	



NOTA: ATENUABLE 100-240V
CONSULTAR DEPTO. DE VENTAS

Atenuable
opcional

30% MAYOR FLUJO LUMINOSO

18% MAYOR FLUJO LUMINOSO

33% MAYOR FLUJO LUMINOSO



M 3600 LED

M 7000 LED

DTI W V FP IRC IP β
37 100-305 >0.9 ≥83 60 212

DTI W V FP IRC IP β
62 100-305 >0.9 ≥83 60 260

30°

COLOR	K	lm	CLAVE
BLANCO	3000	3030	L5040-1E6
BLANCO	4000	3200	L5040-116

24°

COLOR	K	lm	CLAVE
BLANCO	3000	4700	L5050-1E5
BLANCO	4000	5000	L5050-115

45°

COLOR	K	lm	CLAVE
BLANCO	3000	3030	L5040-1E9
BLANCO	4000	3200	L5040-119

23% MAYOR FLUJO LUMINOSO

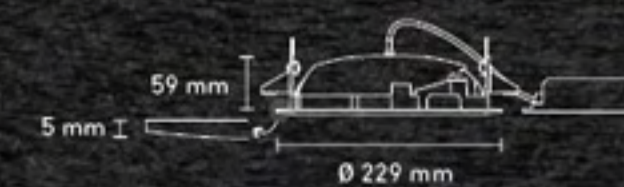
DOMO

COLOR	K	lm	CLAVE
BLANCO	3000	4200	L5050-1ED
BLANCO	4000	4500	L5050-11D

35% MAYOR FLUJO LUMINOSO

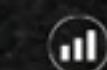
DOMO

COLOR	K	lm	CLAVE
BLANCO	3000	2670	L5040-1ED
BLANCO	4000	2870	L5040-11D



Atenuable
opcional

NOTA: ATENUABLE CON CONTROL 0-10V 100-305V
CONSULTAR DEPTO. DE VENTAS.



Atenuable
opcional

NOTA: ATENUABLE CON CONTROL 0-10V 100-305V
CONSULTAR DEPTO. DE VENTAS.



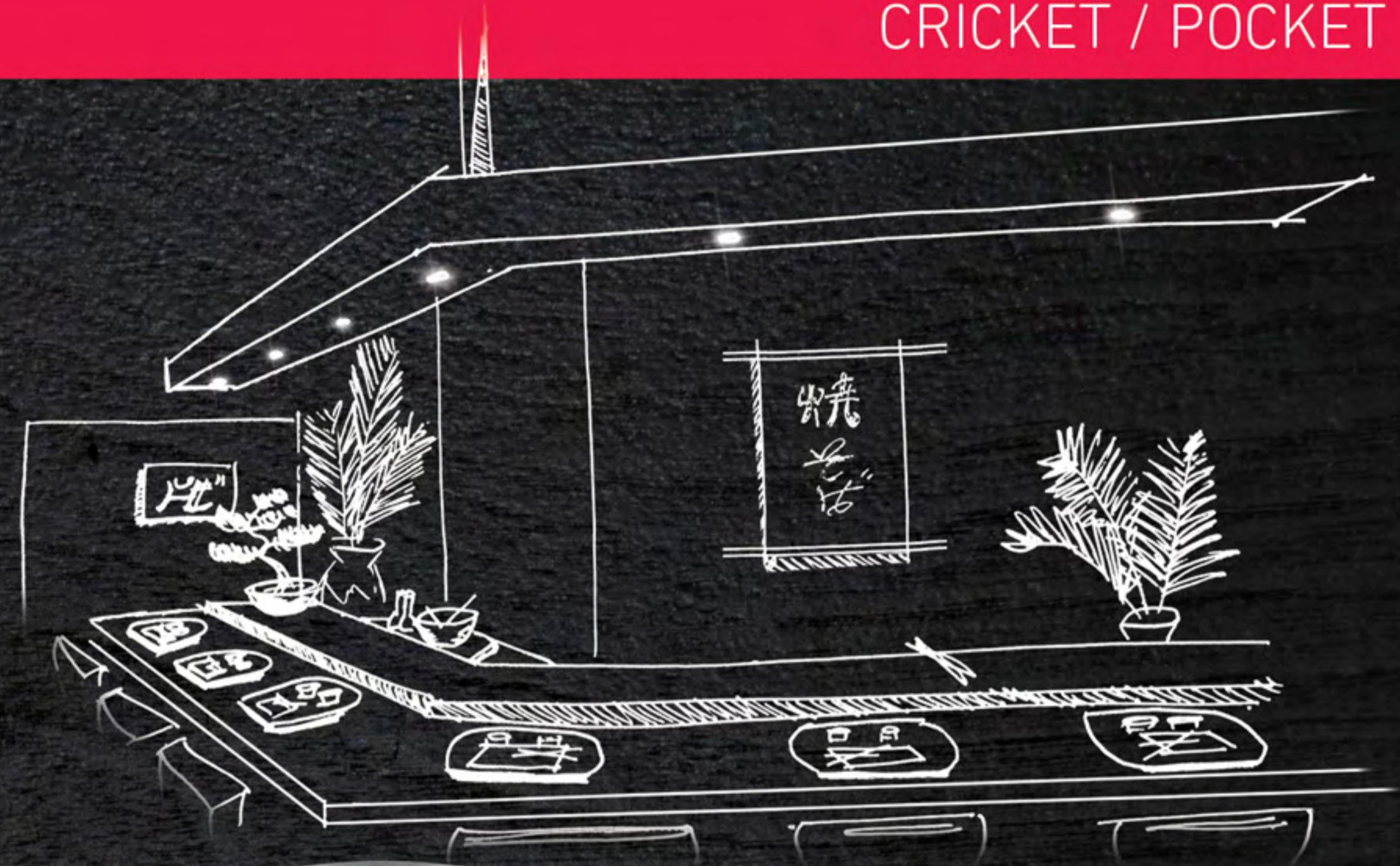
19 100-240 0.5 ≥83 50 1135 180

24°

COLOR	K	lm	CLAVE
BLANCO	2700	1020	L5060-115
BLANCO	4500	1230	L5060-125

55°

COLOR	K	lm	CLAVE
BLANCO	2700	1020	L5060-11A
BLANCO	4500	1230	L5060-12A

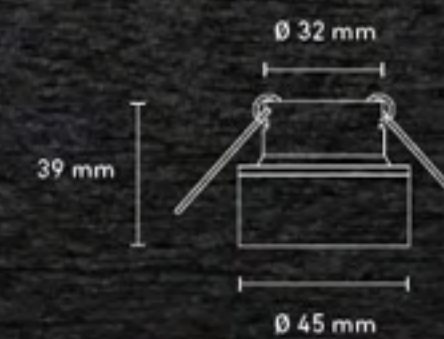


CRICKET

POCKET

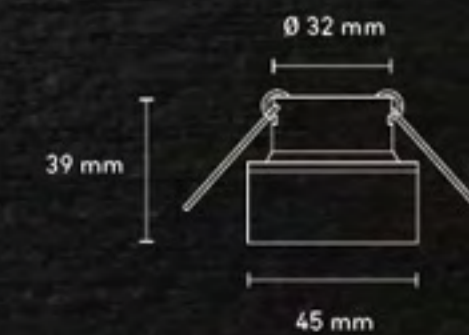
1 100-240 0.5 ≥83 40

COLOR	K	lm	CLAVE
ANODIZADO AL.	3000	36	L5186-EE0
ANODIZADO AL.	4000	37	L5186-EI0



1 100-240 0.5 ≥83 40

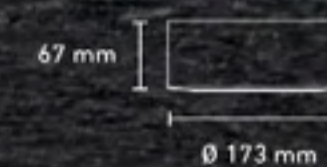
COLOR	K	lm	CLAVE
ANODIZADO AL.	3000	36	L5187-EE0
ANODIZADO AL.	4000	37	L5187-EI0





M 1400 S

DTI W V FP IRC
14 100-240 >0.9 Atenuable ≥83



18%
MAYOR FLUJO
LUMINOSO

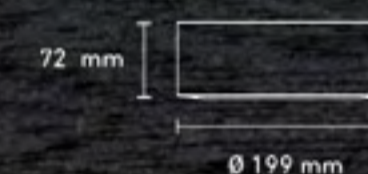
DOMO

COLOR	K	lm	CLAVE
BLANCO	3000	910	L5023-1ED
BLANCO	4000	980	L5023-1ID



M 2300 S

DTI W V FP IRC
23 100-240 >0.9 Atenuable ≥83



33%
MAYOR FLUJO
LUMINOSO

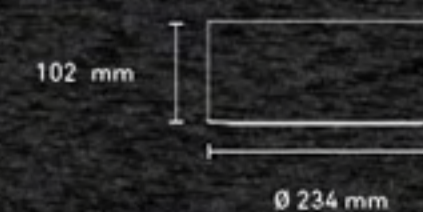
DOMO

COLOR	K	lm	CLAVE
BLANCO	3000	1480	L5034-1ED
BLANCO	4000	1700	L5034-1ID



M 3600 S

DTI W V FP IRC
36 100-305 >0.9 ≥83



35%
MAYOR FLUJO
LUMINOSO

DOMO

COLOR	K	lm	CLAVE
BLANCO	3000	2670	L5041-1ED
BLANCO	4000	2870	L5041-1ID



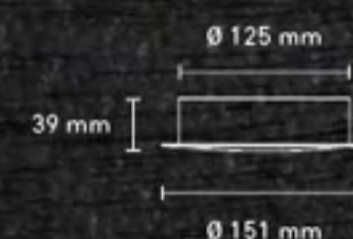
LUNA 9 SOBREPONER

SSD SOLID STATE DRIVER

SSD W FP hrs IRC IP
9 >0.9 60,000 Atenuable >82 60



COLOR	V	K	lm	CLAVE
BLANCO	127	3000	695	L5066-1ED
BLANCO	127	4000	750	L5066-110
BLANCO	127	6000	850	L5066-130
• BLANCO	220	3000	695	L6330-1ED
• BLANCO	220	4000	750	L6330-110
• BLANCO	220	6000	850	L6330-130



• SOBRE PEDIDO

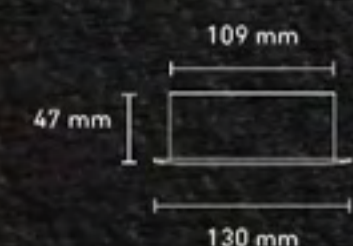
SQ 10 SOBREPONER

SSD SOLID STATE DRIVER

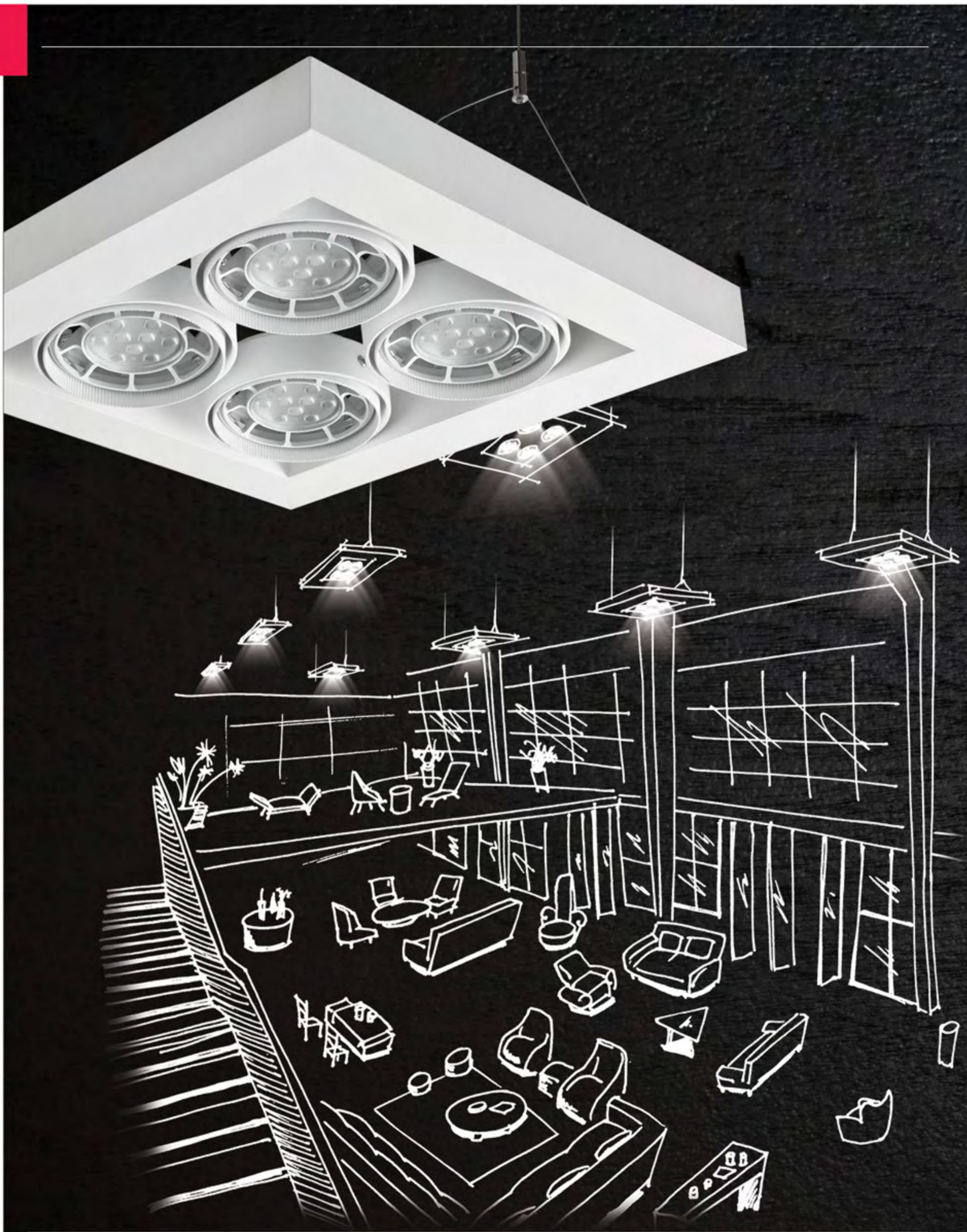
SSD W FP hrs IRC IP
9 >0.9 60,000 Atenuable >82 60



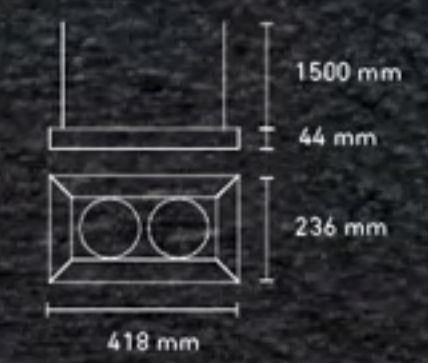
COLOR	V	K	lm	CLAVE
BLANCO	127	3000	625	L5083-1ED
BLANCO	127	4000	660	L5083-110
BLANCO	127	6000	690	L5083-130
• BLANCO	220	3000	625	L6321-1ED
• BLANCO	220	4000	660	L6321-110
• BLANCO	220	6000	690	L6321-130



• SOBRE PEDIDO



ALPHA SUSPENDIDO II LED

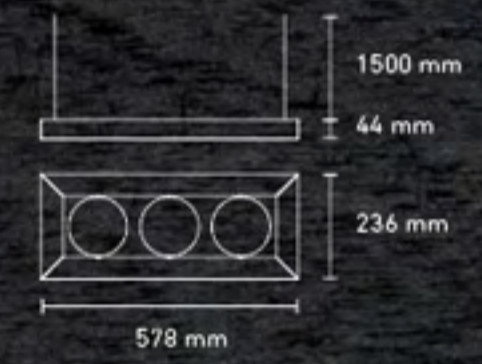


A-B (E) W V (LED) IRC (g) (±)
 Incluido 2x10 90-140 No ≥83 2555
 Incluida

COLOR CLAVE
 BLANCO L5820-100



ALPHA SUSPENDIDO III LED

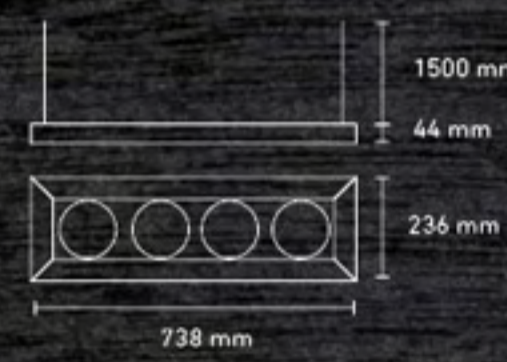


A-B (E) W V (LED) IRC (g) (±)
 Incluido 3x10 90-140 No ≥83 3300
 Incluida

COLOR CLAVE
 BLANCO L5821-100



ALPHA SUSPENDIDO IV L LED

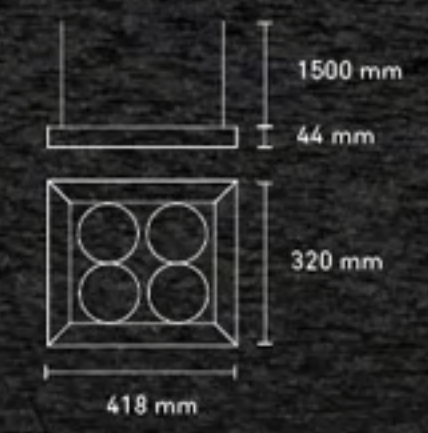


A-B (E) W V (LED) IRC (g) (±)
 Incluido 4x10 90-140 No ≥83 4407
 Incluida

COLOR CLAVE
 BLANCO L5823-100



ALPHA SUSPENDIDO IV LED

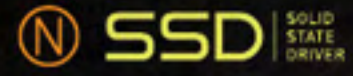


A-B (E) W V (LED) IRC (g) (±)
 Incluido 4x10 90-140 No ≥83 4300
 Incluida

COLOR CLAVE
 BLANCO L5822-100



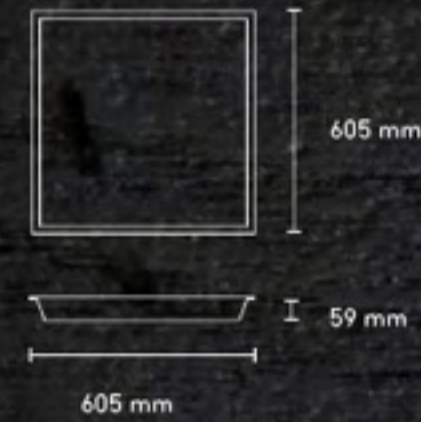
CUBIC LED 60x60 SSD



SSD W FP IRC gr
35 >0.9 Atenuable ≥82 3620



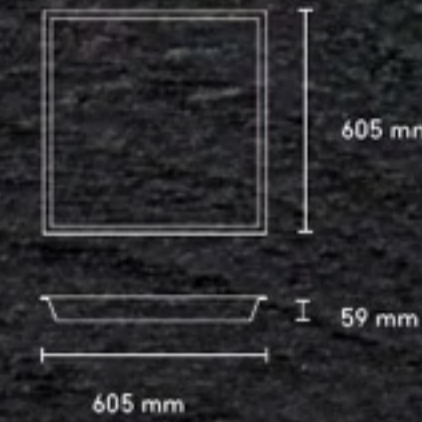
COLOR	V	K	lm	CLAVE
BLANCO	127	4000	3200	L5560-110
BLANCO	127	6000	3300	L5560-130



W FP IRC gr
32 >0.9 ≥82 3620



COLOR	V	K	lm	CLAVE
BLANCO	100-305	4000	3600	L5511-110
BLANCO	100-305	6000	3700	L5511-130



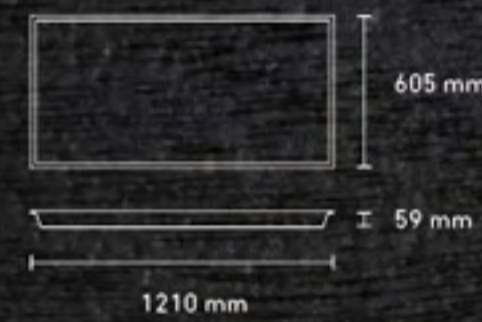
CUBIC LED 60x120 SSD



SSD W FP IRC gr
72 >0.9 Atenuable ≥82 5965



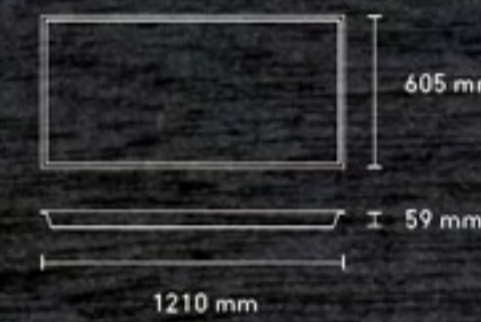
COLOR	K	lm	CLAVE
BLANCO	4000	6400	L5570-110
BLANCO	6000	6600	L5570-130



W FP IRC gr
68 >0.9 ≥82 5965



COLOR	V	K	lm	CLAVE
BLANCO	100-305	4000	6800	L5512-110
BLANCO	100-305	6000	7000	L5512-130



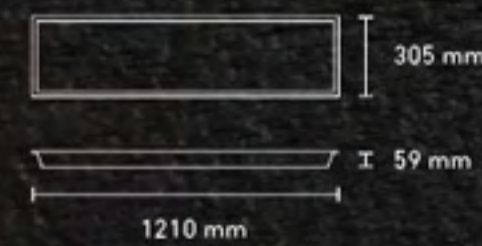
CUBIC LED 30x120 SSD



SSD W FP IRC gr
49 >0.9 Atenuable ≥82 3780



COLOR	K	lm	CLAVE
BLANCO	4000	4400	L5580-110
BLANCO	6000	4500	L5580-130

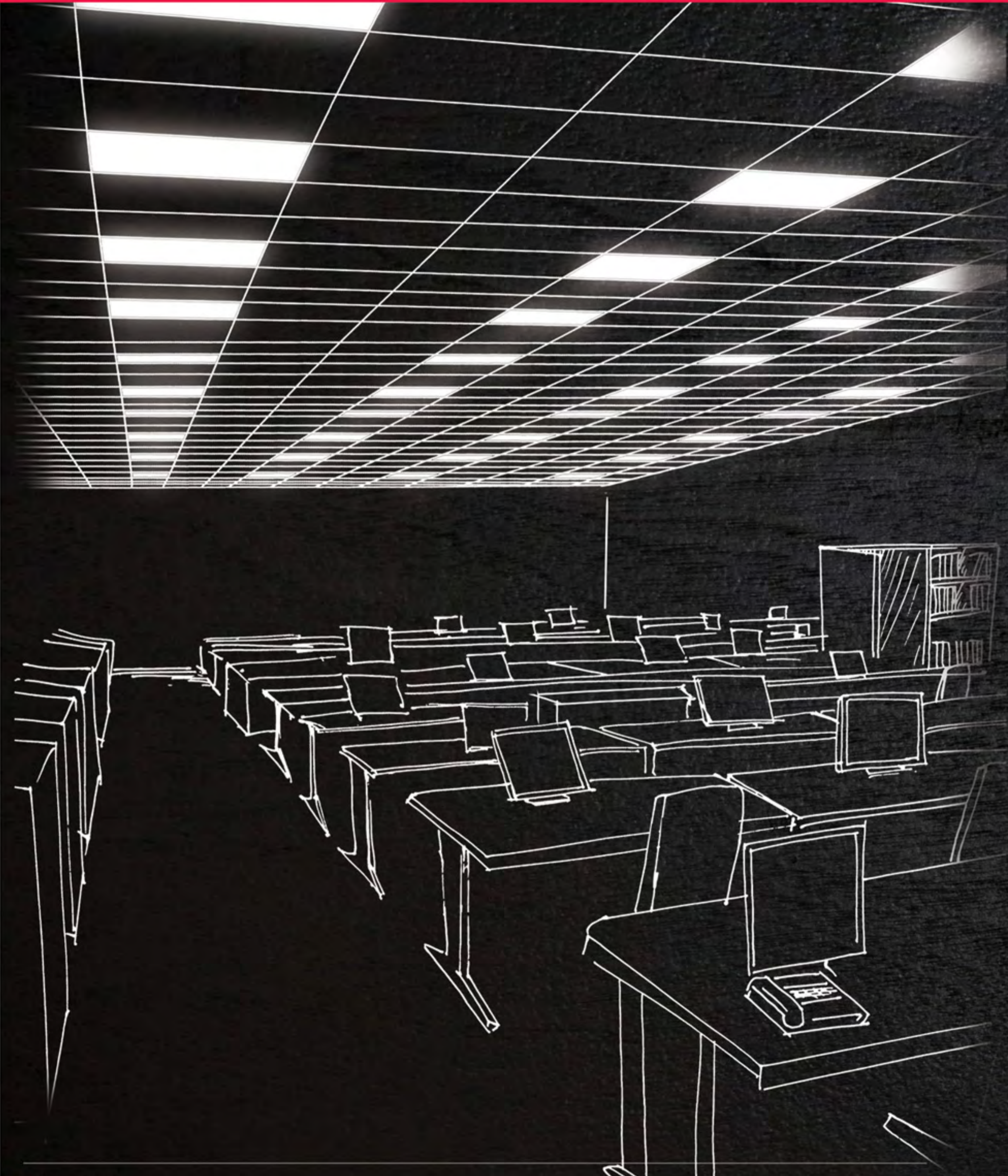


W FP IRC gr
53 >0.9 ≥82 3780



COLOR	V	K	lm	CLAVE
BLANCO	100-305	4000	5900	L5510-110
BLANCO	100-305	6000	6300	L5510-130





EMPOTRAR

Pag. 30

NUEVO CUBIC LED SSD SSD				CUBIC LED	
	CUBIC LED 60x60 SSD	CUBIC LED 60x120 SSD	CUBIC LED 30x120 SSD		CUBIC LED 60x60
		NUEVO CUBIC SOFT			
CUBIC LED 60x120	CUBIC LED 30x120		CUBIC SOFT 60x60	CUBIC SOFT 60x120	CUBIC SOFT 30x120
	PANEL LED				
CUBIC SOFT 20x120		PANEL LED 60x60 EMPOTRAR / SUSPENDER	PANEL LED 60x120 EMPOTRAR / SUSPENDER	PANEL LED 30x120 EMPOTRAR / SUSPENDER	PANEL LED 20x120 EMPOTRAR / SUSPENDER
	NUEVO KROMOS LED SSD SSD		KROMOS LED		
PANEL LED 15x120 EMPOTRAR / SUSPENDER		KROMOS LED 60x60 / 60x120 EMPOTRAR SSD		KROMOS LED 60x60 / 60x120 EMPOTRAR	

SOBREPONER

Pag. 36

NUEVO KROMOS LED SSD SSD		KROMOS LED	
	KROMOS LED 60x60 / 60x120 SOBREPONER SSD		KROMOS LED 60x60 / 60x120 SOBREPONER

SUSPENDER

Pag. 38

NUEVO TREK SSD			
	TREK 900	TREK 1200	TREK 1800

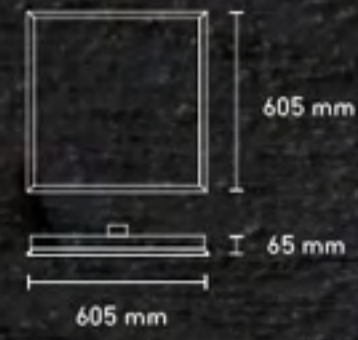
CUBIC SOFT

CUBIC SOFT 60x60



W V FP IRC IP g_r
30 100-305 >0.9 ≥82 50 3620

COLOR	K	lm	CLAVE
BLANCO	4000	3400	L5554-110
BLANCO	6000	3500	L5554-130

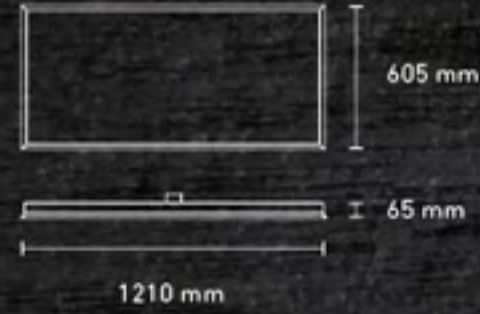


CUBIC SOFT 60x120



W V FP IRC IP g_r
60 100-305 >0.9 ≥82 50 5965

COLOR	K	lm	CLAVE
BLANCO	4000	6800	L5555-110
BLANCO	6000	7000	L5555-130



CUBIC SOFT 30x120



W V FP IRC IP g_r
30 100-305 >0.9 ≥82 50 3260

COLOR	K	lm	CLAVE
BLANCO	4000	3400	L5557-110
BLANCO	6000	3500	L5557-130

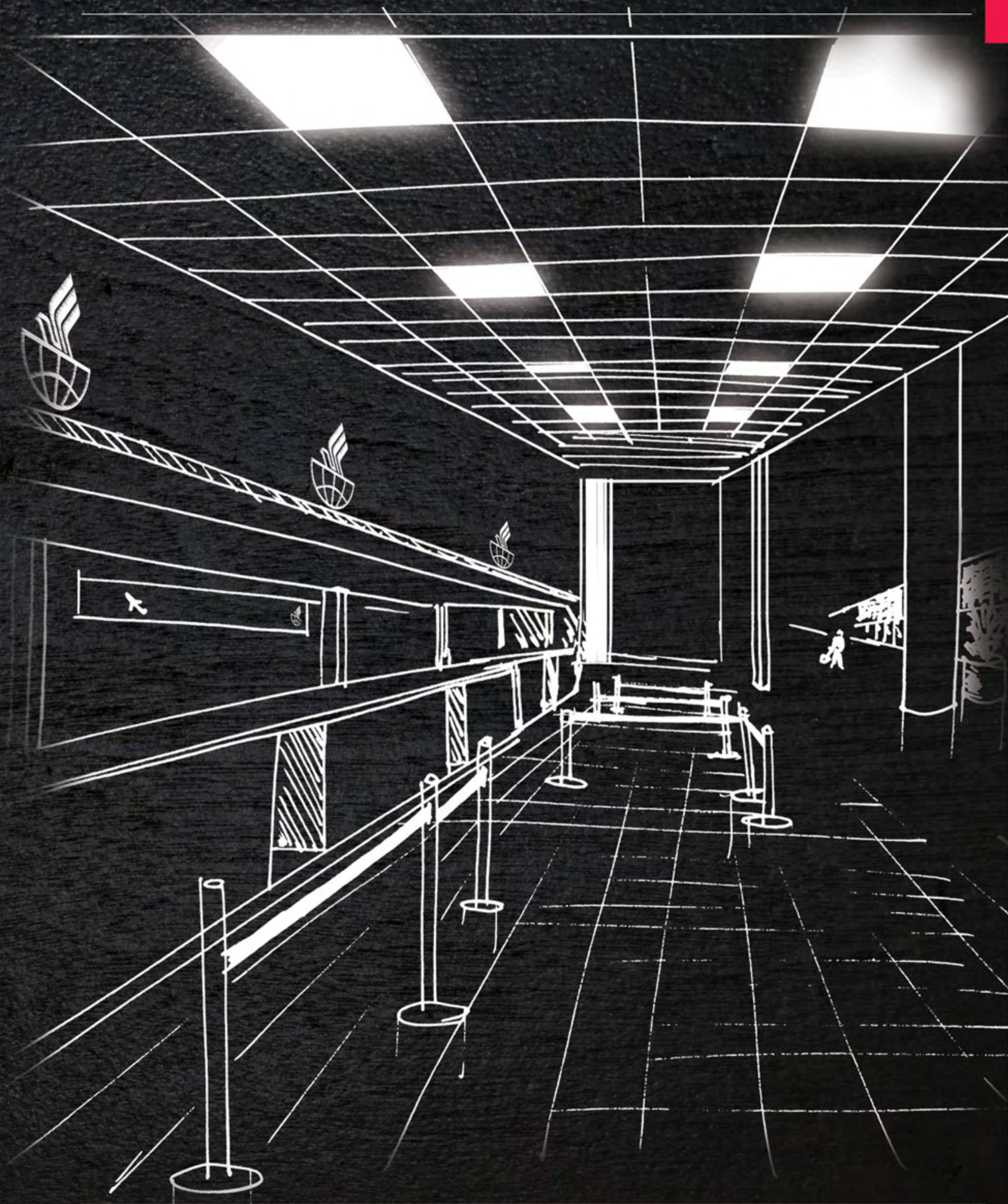


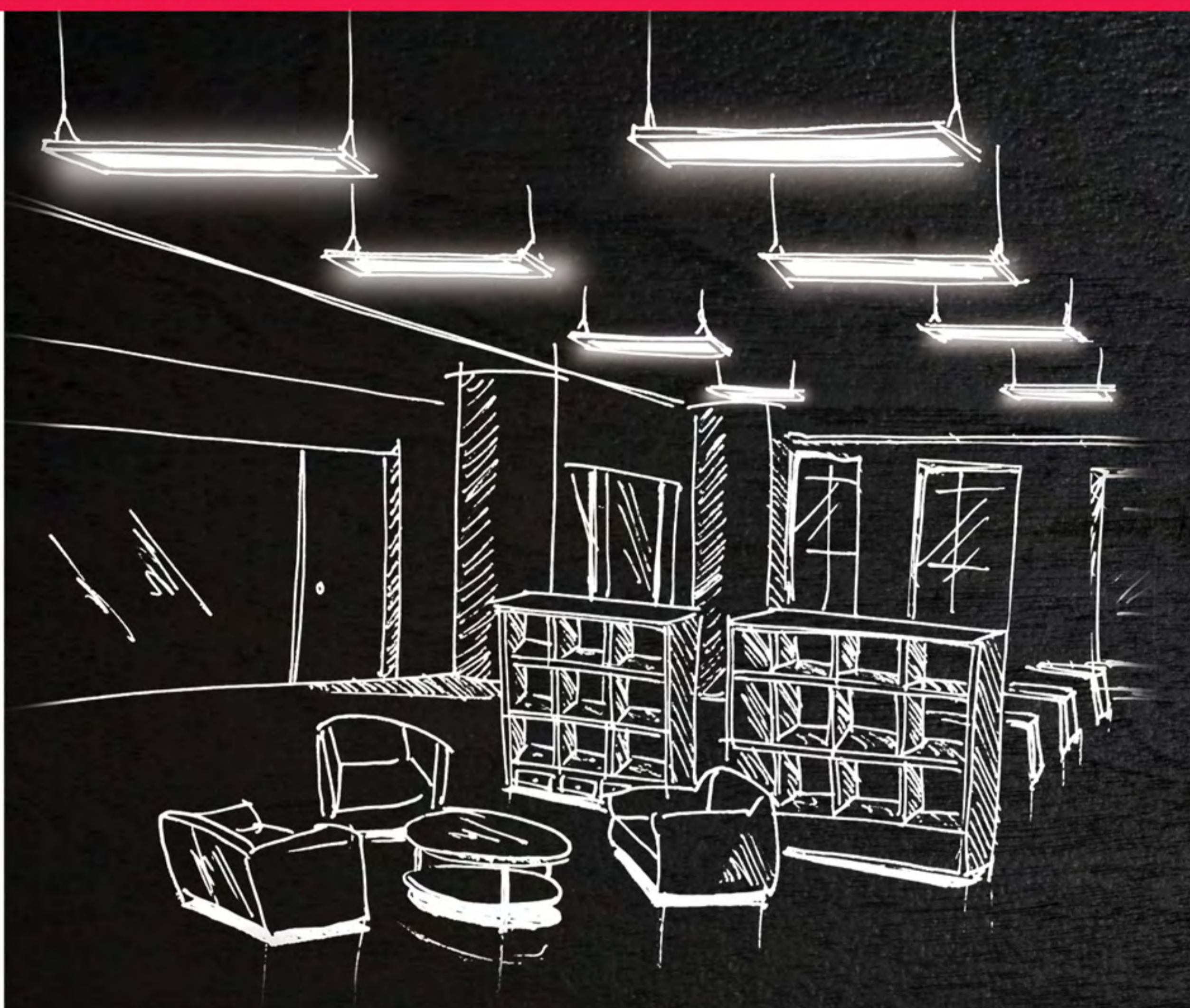
CUBIC SOFT 20x120



W V FP IRC IP
20 100-305 >0.9 ≥82 50

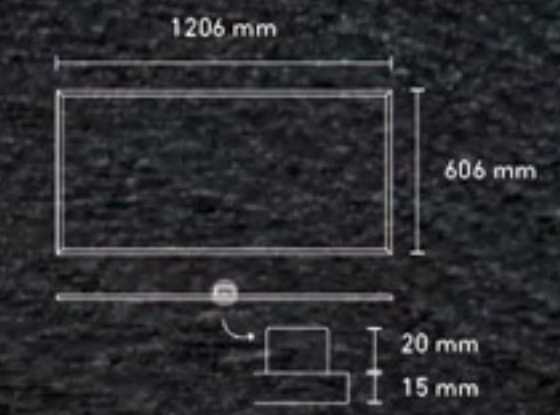
COLOR	K	lm	CLAVE
BLANCO	4000	2200	L5558-110
BLANCO	6000	2250	L5558-130





PANEL LED 60x120 EMPOTRAR / SUSPENDER

DTI W V FP IRC IP
70 100-305 >0.9 ≥82 50



COLOR	K	lm	CLAVE
• BLANCO	3000	6000	L5521-1E0
BLANCO	4000	6200	L5521-110
BLANCO	6000	6350	L5521-130

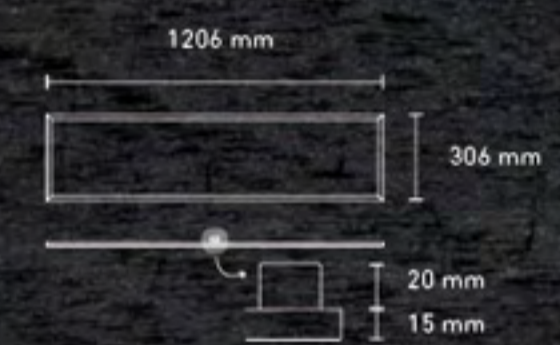
ACCESORIO PARA SUSPENDER
KIT SUSPENSOR: P0347-000

• SOBRE PEDIDO



PANEL LED 30x120 EMPOTRAR / SUSPENDER

DTI W V FP IRC IP
38 100-305 >0.9 ≥82 50



COLOR	K	lm	CLAVE
• BLANCO	3000	3300	L5523-1E0
BLANCO	4000	3500	L5523-110
BLANCO	6000	3700	L5523-130

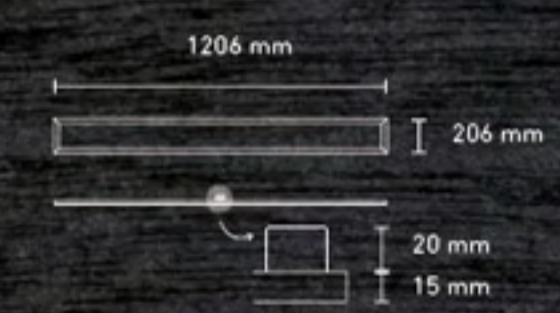
ACCESORIO PARA SUSPENDER
KIT SUSPENSOR: P0348-000

• SOBRE PEDIDO



PANEL LED 20x120 EMPOTRAR / SUSPENDER

DTI W V FP IRC IP
26 100-305 >0.9 ≥82 50



COLOR	K	lm	CLAVE
• BLANCO	3000	2200	L5526-1E0
BLANCO	4000	2250	L5526-110
BLANCO	6000	2300	L5526-130

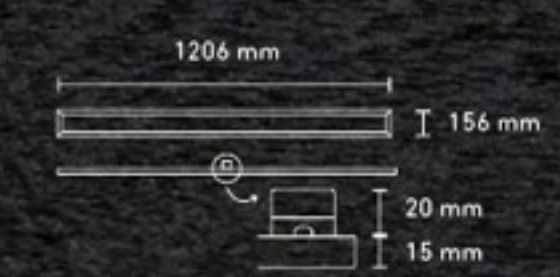
ACCESORIO PARA SUSPENDER
KIT SUSPENSOR: P0349-000

• SOBRE PEDIDO



PANEL LED 15x120 EMPOTRAR / SUSPENDER

DTI W V FP IRC IP
20 100-305 0.5 ≥83 50



COLOR	K	lm	CLAVE
• BLANCO	3000	1700	L5524-1E0
BLANCO	4000	1750	L5524-110
BLANCO	6000	1800	L5524-130

ACCESORIO PARA SUSPENDER
KIT SUSPENSOR: P0349-000

• SOBRE PEDIDO



PANEL LED 60x60 EMPOTRAR / SUSPENDER

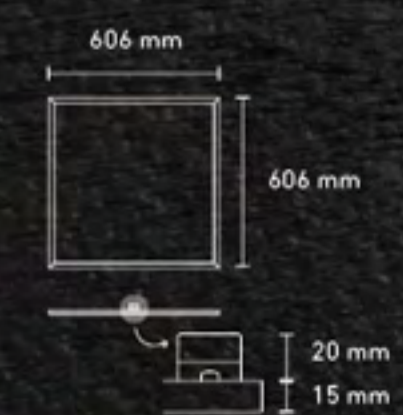


DTI W V FP IRC IP
38 100-305 >0.9 ≥82 50

COLOR	K	lm	CLAVE
• BLANCO	3000	3300	L5520-1E0
BLANCO	4000	3500	L5520-110
BLANCO	6000	3700	L5520-130

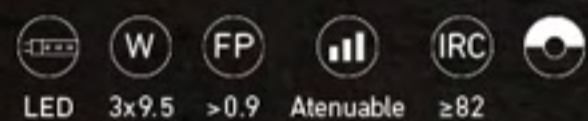
ACCESORIO PARA SUSPENDER
KIT SUSPENSOR: P0347-000

• SOBRE PEDIDO





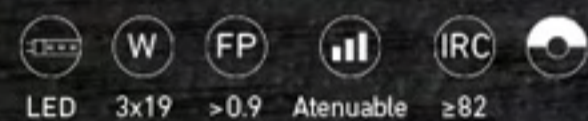
KROMOS LED 60x60 SSD EMPOTRAR



SSD SOLID STATE DRIVER

COLOR	V	K	lm	CLAVE
BLANCO	127	4000	1780	L6001-110
BLANCO	127	6000	1830	L6001-130

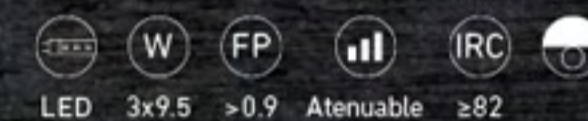
KROMOS LED 60x120 SSD EMPOTRAR



SSD SOLID STATE DRIVER

COLOR	V	K	lm	CLAVE
BLANCO	127	4000	3950	L6003-110
BLANCO	127	6000	4050	L6003-130

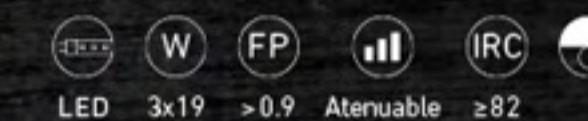
KROMOS LED 60x120 SSD SOBREPONER



SSD SOLID STATE DRIVER

COLOR	V	K	lm	CLAVE
BLANCO	127	4000	1780	L6007-110
BLANCO	127	6000	1830	L6007-130

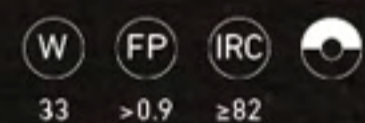
KROMOS LED 60x60 SSD SOBREPONER



SSD SOLID STATE DRIVER

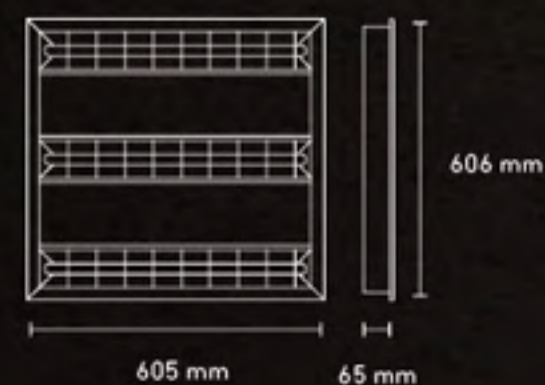
COLOR	V	K	lm	CLAVE
BLANCO	127	4000	3950	L6005-110
BLANCO	127	6000	4050	L6005-130

KROMOS LED 60x60 EMPOTRAR



DRIVER REMOTO

COLOR	V	K	lm	CLAVE
BLANCO	100-305	4000	2005	L5502-110
BLANCO	100-305	6000	2065	L5502-130

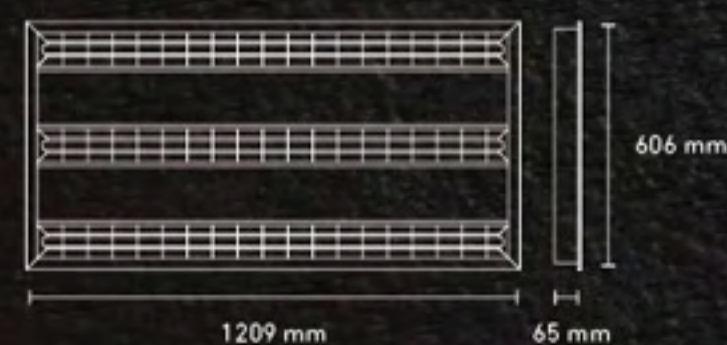


KROMOS LED 60x120 EMPOTRAR

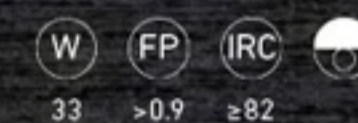


DRIVER REMOTO

COLOR	V	K	lm	CLAVE
BLANCO	100-305	4000	4540	L5504-110
BLANCO	100-305	6000	4670	L5504-130

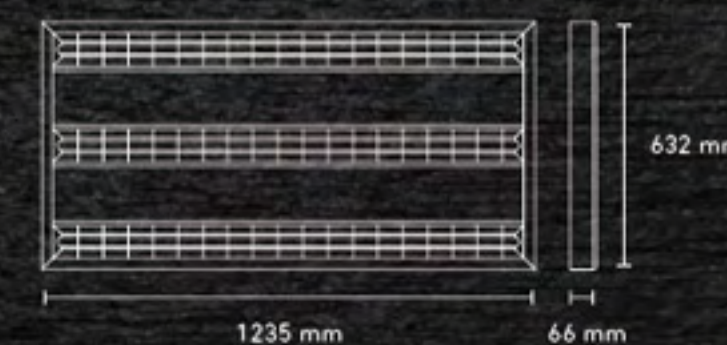


KROMOS LED 60x120 SOBREPONER



DRIVER REMOTO

COLOR	V	K	lm	CLAVE
BLANCO	100-305	4000	2005	L5541-110
BLANCO	100-305	6000	2065	L5541-130

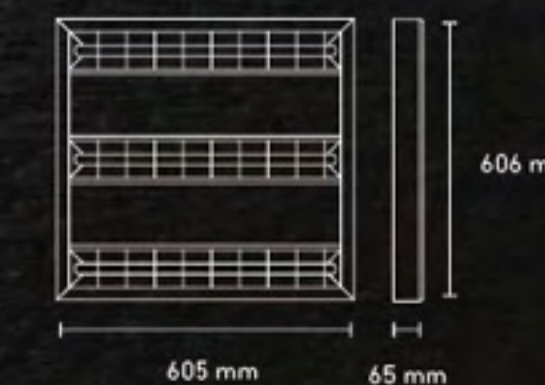


KROMOS LED 60x60 SOBREPONER



DRIVER REMOTO

COLOR	V	K	lm	CLAVE
BLANCO	100-305	4000	4540	L5542-110
BLANCO	100-305	6000	4670	L5542-130





ILUMINACIÓN
DIRECTA - INDIRECTA

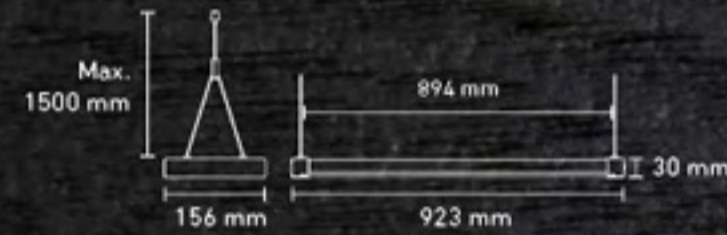


TREK 900

SSD SOLID STATE DRIVER

SSD W V FP hrs IRC
3x8 127 0.5 60,000 Atenuable ≥82

K	lm	CLAVE
3000	1800	L5834-1E0
4000	1860	L5834-1I0

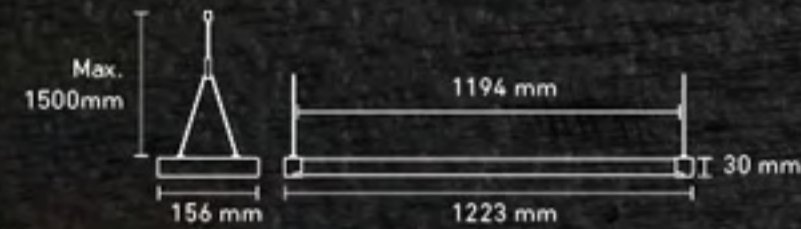


TREK 1200

SSD SOLID STATE DRIVER

SSD W V FP hrs IRC
3x19 127 0.5 60,000 Atenuable ≥82

K	lm	CLAVE
3000	4800	L5835-1E0
4000	4950	L5835-1I0

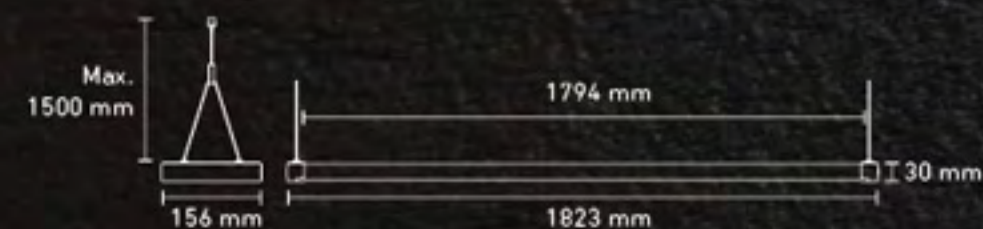


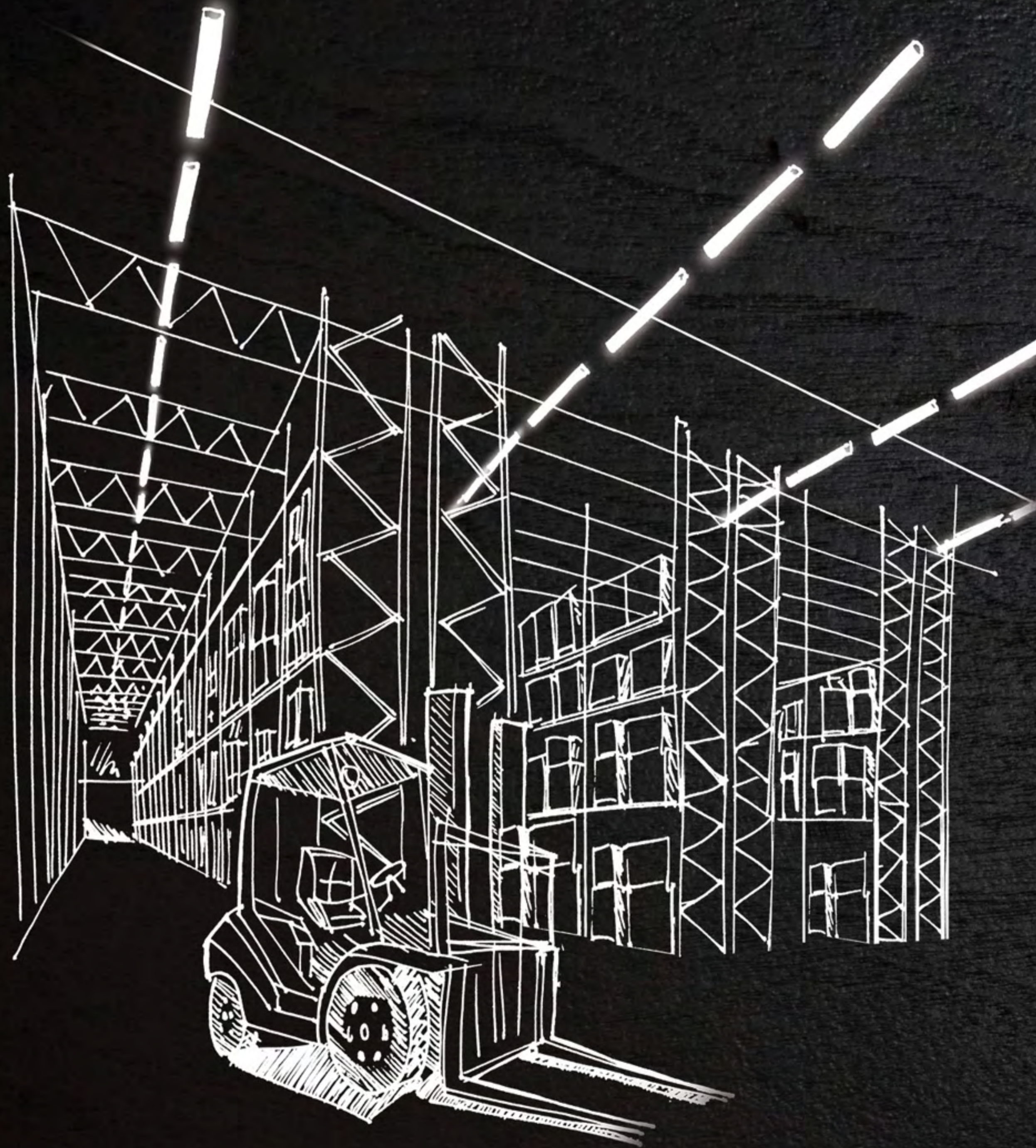
TREK 1800

SSD SOLID STATE DRIVER

SSD W V FP hrs IRC
3x29 127 0.5 60,000 Atenuable ≥82

K	lm	CLAVE
3000	7200	L5836-1E0
4000	7500	L5836-1I0





SOBREPONER / SUSPENDER

Pag. 42



SUSPENDER

Pag. 46





W 30 V 100-305 FP >0.9 IRC ≥82 65 2400

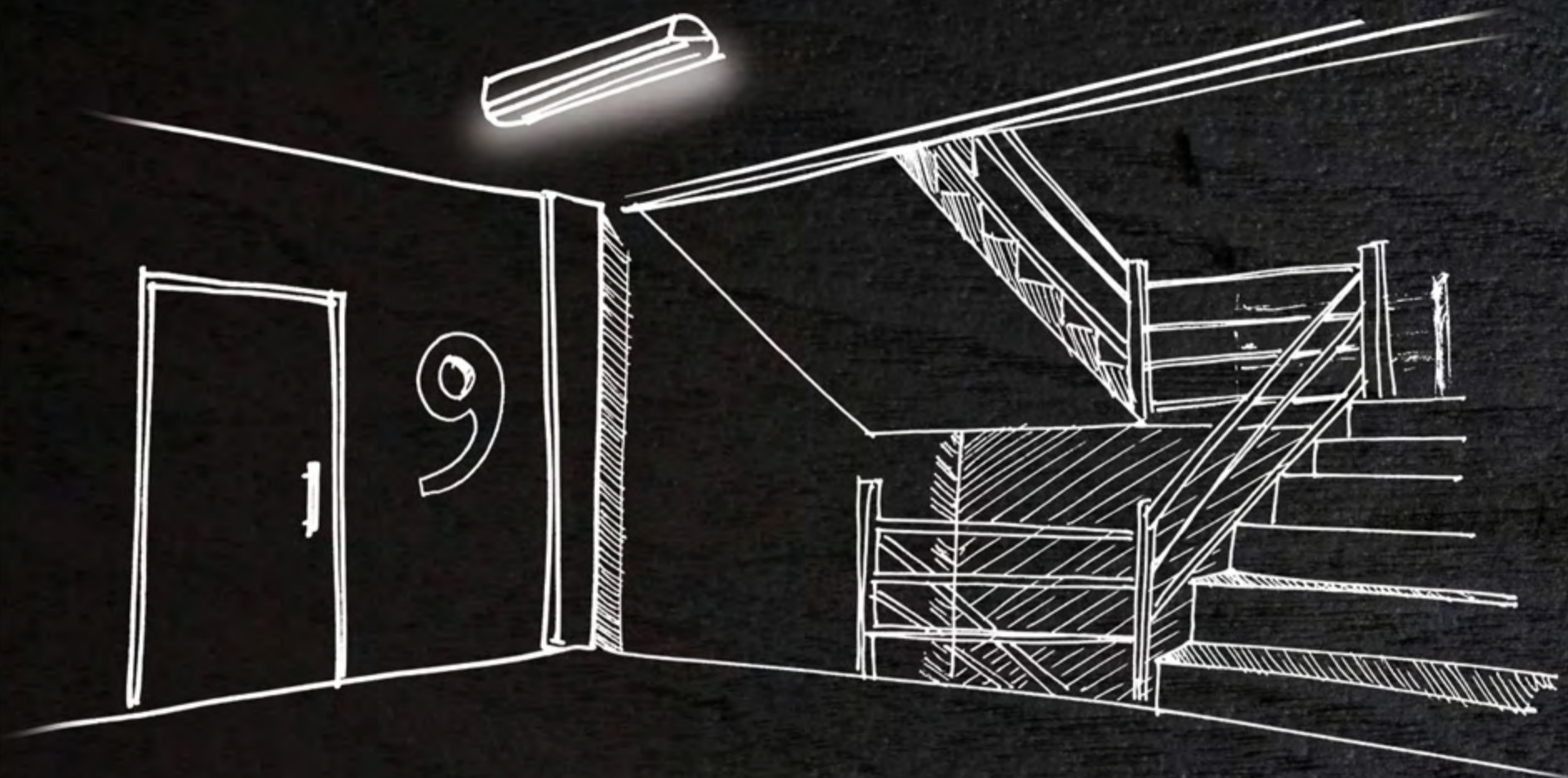
TRANSPARENTE

VERSIÓN	K	lm	CLAVE
FIJO	4000	3350	L5405-510
FIJO	6000	3440	L5405-530
• AUTOATENUABLE	4000	3350	L5406-510
• AUTOATENUABLE	6000	3440	L5406-530

TEXTURIZADO

VERSIÓN	K	lm	CLAVE
FIJO	4000	3250	L5401-510
FIJO	6000	3340	L5401-530
• AUTOATENUABLE	4000	3250	L5402-510
• AUTOATENUABLE	6000	3340	L5402-530

• SOBRE PEDIDO



GAMMA LED 600

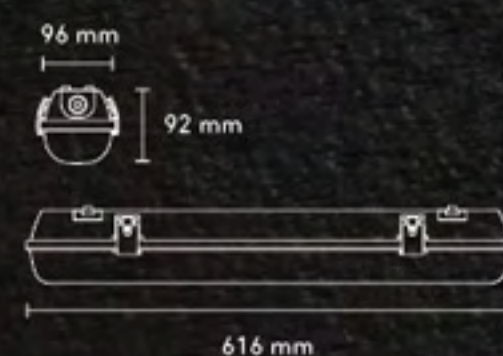
W 17 V 100-305 FP >0.9 IRC ≥82 65



LUZ DE EMERGENCIA

K	lm	CLAVE	K	lm	CLAVE
4000	1450	L5411-510	4000	1450	L5446-510
6000	1530	L5411-530	6000	1530	L5446-530

RESPALDO: 90 MIN.



GAMMA LED 1200 M



V 100-305 FP >0.9 IRC ≥82 Atenuable 65 2400

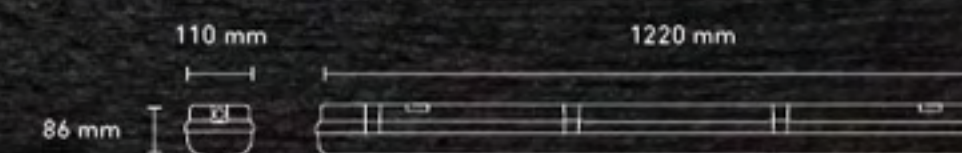
TRANSPARENTE

VERSIÓN	W	K	lm	CLAVE
FIJO	44	4000	5300	L5417-510
FIJO	44	6000	5450	L5417-530
• AUTOATENUABLE	57	4000	5300	L5418-510
• AUTOATENUABLE	57	6000	5450	L5418-530

TEXTURIZADO

VERSIÓN	W	K	lm	CLAVE
FIJO	44	4000	5140	L5409-510
FIJO	44	6000	5280	L5409-530
• AUTOATENUABLE	57	4000	5140	L5410-510
• AUTOATENUABLE	57	6000	5280	L5410-530

• SOBRE PEDIDO

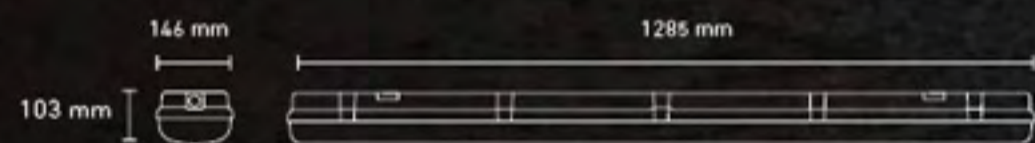




W	V	FP	IRC	Beam	IP	gr
69	100-305	>0.9	≥82		65	2540

VERSIÓN	K	lm	CLAVE
FIJO	4000	6700	L5413-510
FIJO	6000	7480	L5413-530
• AUTOATENUABLE	4000	6700	L5414-510
• AUTOATENUABLE	6000	7480	L5414-530

• SOBRE PEDIDO



LED	IRC	Beam	IP	gr
	≥82		65	2540

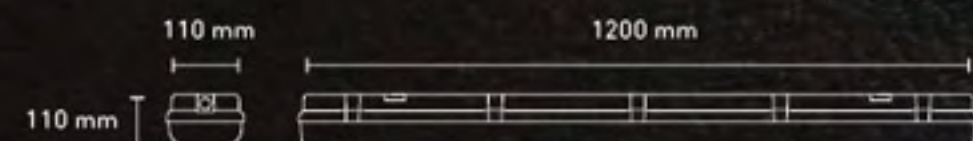
SSD SOLID STATE DRIVER

W	V	K	FP	lm	CLAVE
2x18.5	127	4000	>0.9	3350	L5485-510
2x18.5	127	6000	>0.9	3480	L5485-530

DRIVER REMOTO

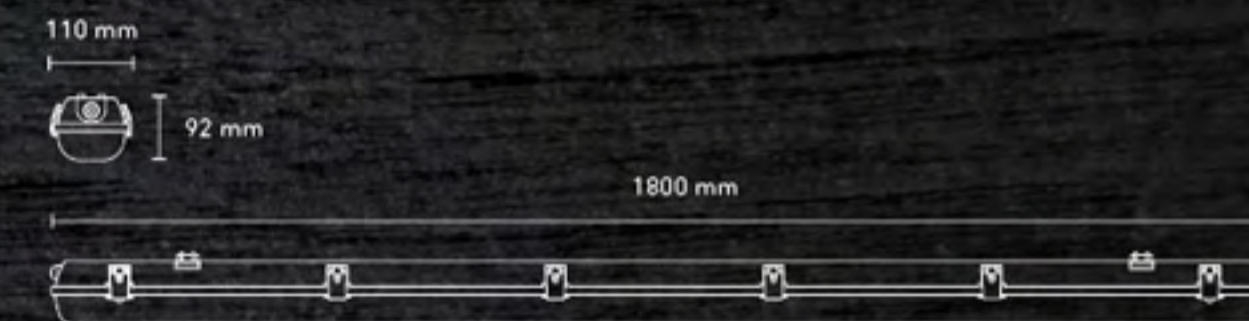
V	W	K	FP	lm	CLAVE
100-240	2x19	4000	0.5	3475	L5403-510
100-240	2x19	6000	0.5	3550	L5403-530
• 100-305	2x19	4000	>0.9	3475	L5487-510
• 100-305	2x19	6000	>0.9	3550	L5487-530

• SOBRE PEDIDO



W	V	FP	IRC	Beam	IP
75	100-305	>0.9	≥82		65

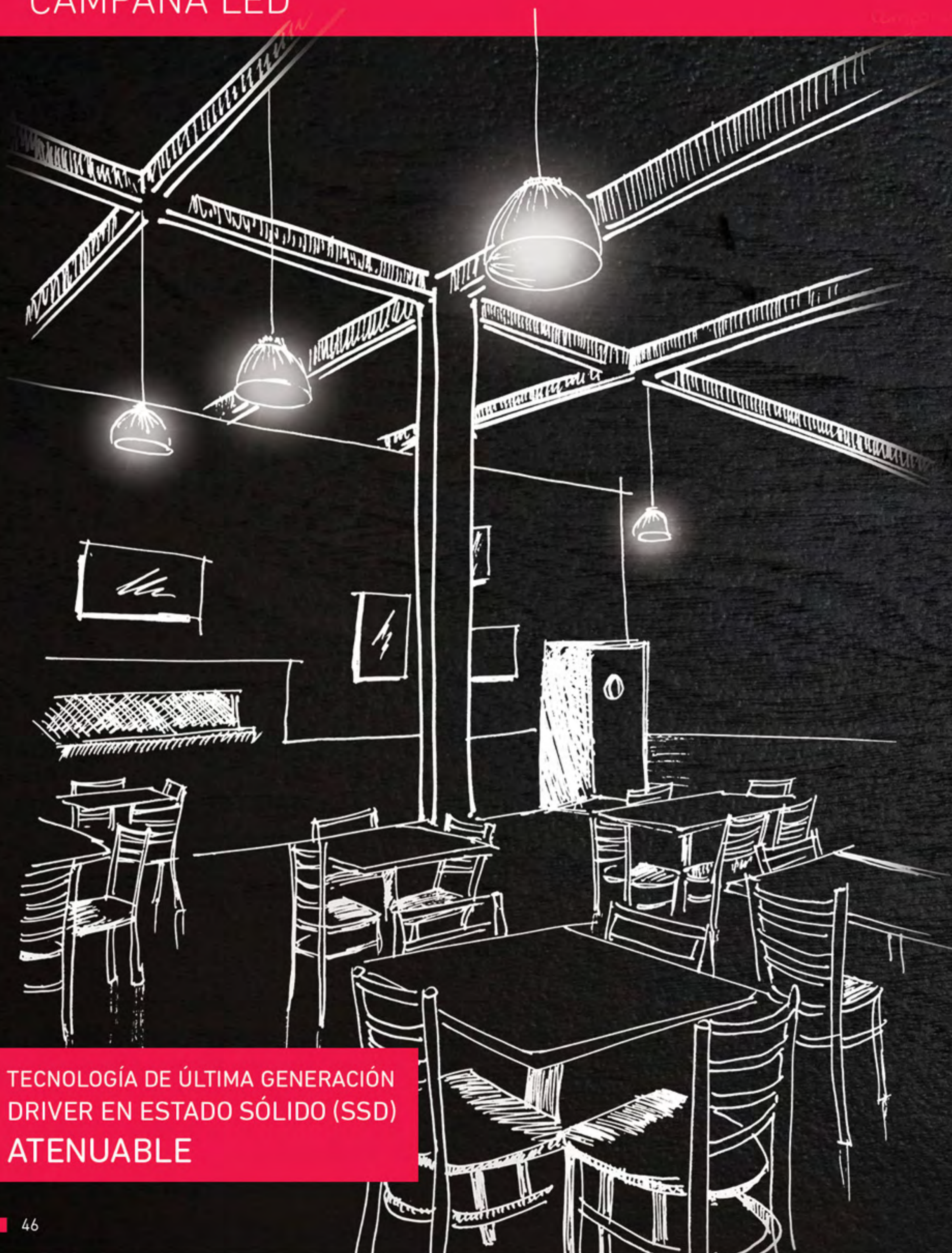
VERSIÓN	K	lm	CLAVE
FIJO	4000	8000	L5421-510
FIJO	6000	8250	L5421-530



W	V	FP	IRC	Beam	IP
100	100-305	>0.9	≥82		65

VERSIÓN	K	lm	CLAVE
FIJO	4000	10500	L5423-510
FIJO	6000	11000	L5423-530





TECNOLOGÍA DE ÚLTIMA GENERACIÓN
DRIVER EN ESTADO SÓLIDO (SSD)
ATENUABLE



SSD W FP hrs IRC IP
21 >0.9 60,000 Atenuable ≥82 60

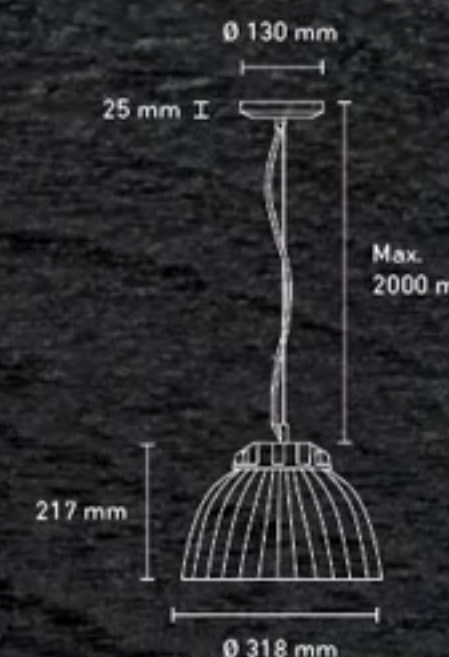
COLOR	V	K	lm	CLAVE
GRIS ACERO	127	3000	1440	L5810-6E0
GRIS ACERO	127	4000	1490	L5810-6I0
GRIS ACERO	127	6000	1660	L5810-630
• GRIS ACERO	277	3000	1440	L5811-6E0
• GRIS ACERO	277	4000	1490	L5811-6I0
• GRIS ACERO	277	6000	1660	L5811-630

• SOBRE PEDIDO

▶ CAMPANA 12/20 LUMINARIA 45W LFC



AHORRO 53%
21W vs. 45W



SSD W FP hrs IRC IP
32 >0.9 60,000 Atenuable ≥82 60

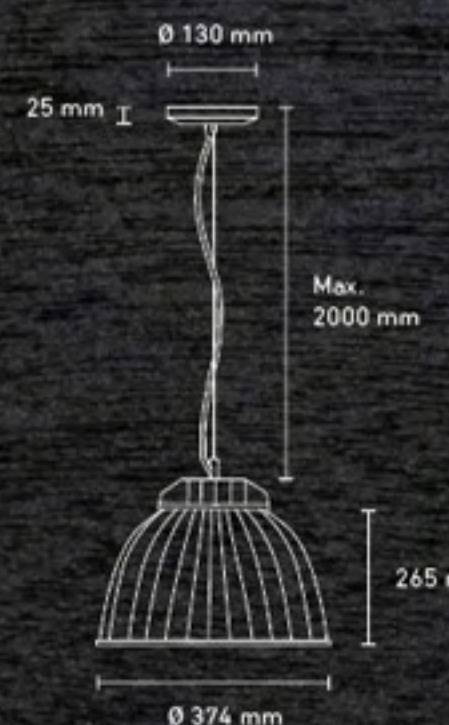
COLOR	V	K	lm	CLAVE
GRIS ACERO	127	3000	1900	L5815-6E0
GRIS ACERO	127	4000	2100	L5815-6I0
GRIS ACERO	127	6000	2200	L5815-630
• GRIS ACERO	277	3000	1900	L5816-6E0
• GRIS ACERO	277	4000	2100	L5816-6I0
• GRIS ACERO	277	6000	2200	L5816-630

• SOBRE PEDIDO

▶ CAMPANA 14/30 LUMINARIA 70W HID



AHORRO 54%
32W vs. 70W



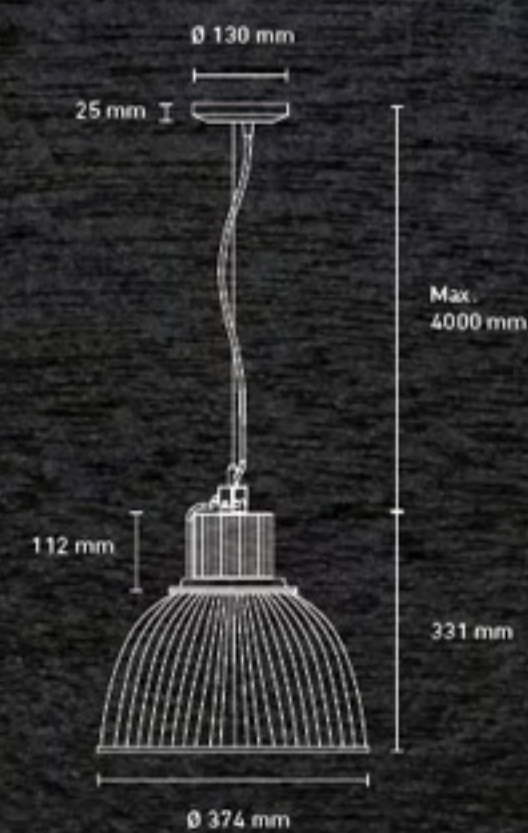
SSD W FP hrs IRC IP
 52 >0.9 60,000 Atenuable ≥82 60

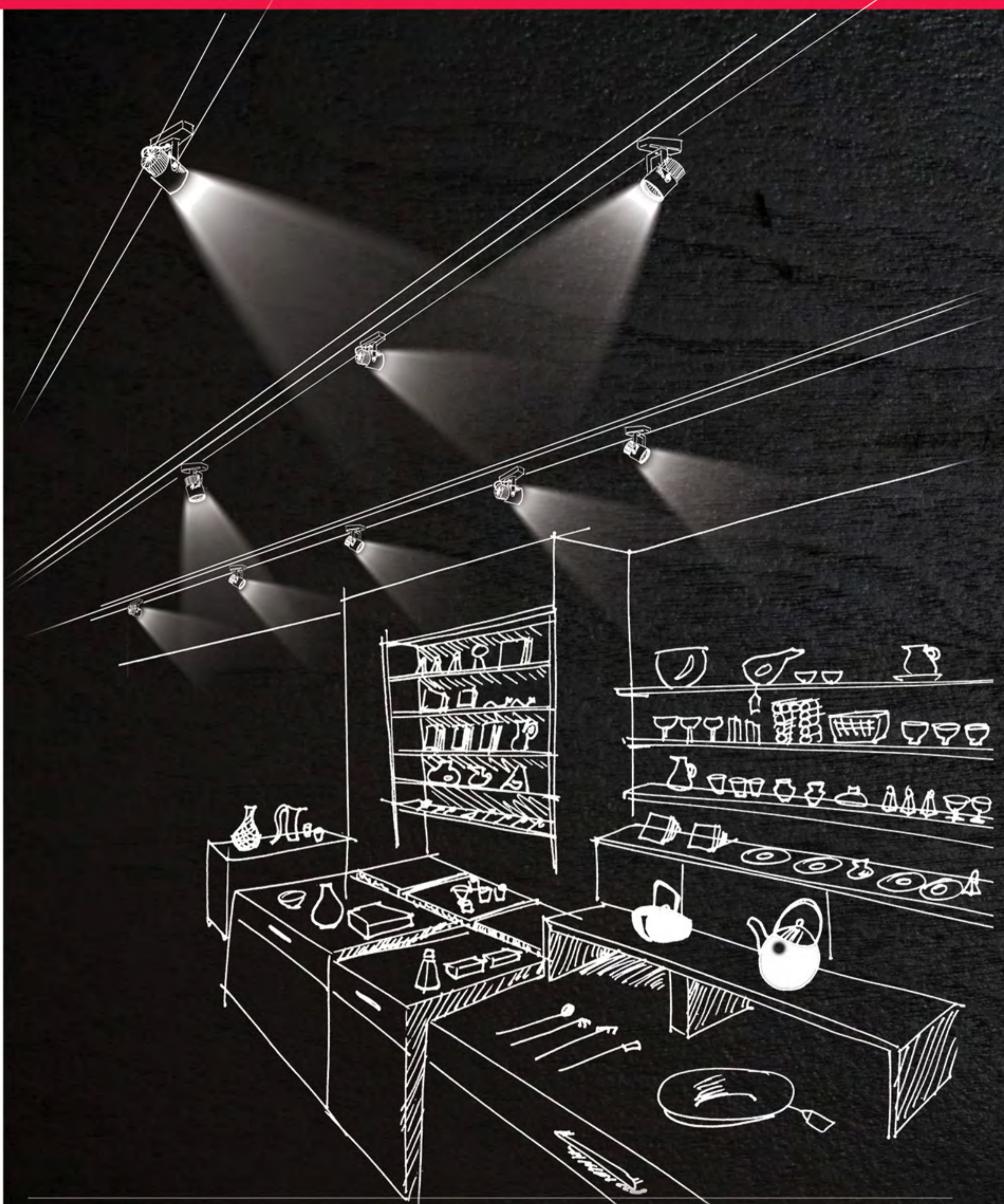
COLOR	V	K	lm	CLAVE
GRIS ACERO	127	3000	3400	L5806-6E0
GRIS ACERO	127	4000	3520	L5806-6I0
GRIS ACERO	127	6000	3700	L5806-630
GRIS ACERO	277	3000	3400	L5850-6E0
GRIS ACERO	277	4000	3520	L5850-6I0
GRIS ACERO	277	6000	3700	L5850-630

• SOBRE PEDIDO

▶ CAMPANA 14/50 LUMINARIA 100W HID

52W vs. 100W





RIEL

Pag. 52

<p>NUEVO</p> <p>SERIE C-R</p>	 <p>C12-R</p>	 <p>C20-R</p>	 <p>C30-R</p>	<p>NUEVO</p> <p>ALPHA LED A RIEL</p>	 <p>ALPHA LED A RIEL</p>
<p>NUEVO</p> <p>SWING R</p>	 <p>SWING 30 R</p>	 <p>SWING 38 R</p>			

SOBREPONER

Pag. 56




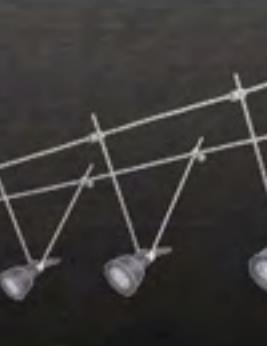
<p>NUEVO</p> <p>SERIE C-S</p>	 <p>C12-S</p>	 <p>C20-S</p>	 <p>C30-S</p>	<p>NUEVO</p> <p>ALPHA LED A CÁNOPE</p>	 <p>ALPHA LED A CÁNOPE</p>
<p>NUEVO</p> <p>SWING S</p>	 <p>SWING 30 S</p>	 <p>SWING 38 S</p>			

EMPOTRAR

Pag. 58

SUSPENDER

Pag. 60

<p>NUEVO</p> <p>SERIE C-E</p>	 <p>C12-E</p>	 <p>C20-E</p>	 <p>C30-E</p>	<p>TRANVÍA</p>	
--------------------------------------	--	--	--	----------------	---



C12-R



DT	W	V	IRC	FP	⊙	⊕
12	100-305	≥80	>0.9			

24°

COLOR	K	lm	CLAVE
BLANCO	3000	700	L5662-1E5
BLANCO	4000	720	L5662-1I5

45°

COLOR	K	lm	CLAVE
BLANCO	3000	700	L5662-1E9
BLANCO	4000	720	L5662-1I9



C20-R



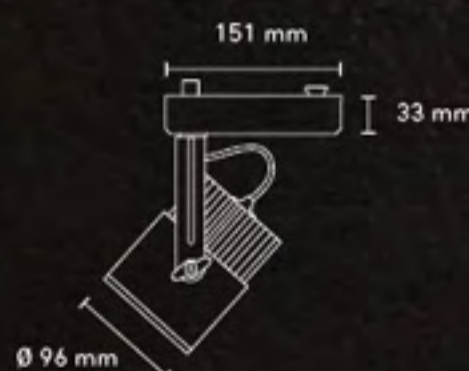
DT	W	V	IRC	FP	⊙	⊕
21	100-305	≥80	>0.9			

24°

COLOR	K	lm	CLAVE
BLANCO	3000	1550	L5660-1E5
BLANCO	4000	1800	L5660-1I5

45°

COLOR	K	lm	CLAVE
BLANCO	3000	1500	L5660-1E9
BLANCO	4000	1800	L5660-1I9



C30-R



DT	W	V	IRC	FP	⊙	⊕
29	100-305	≥80	>0.9			

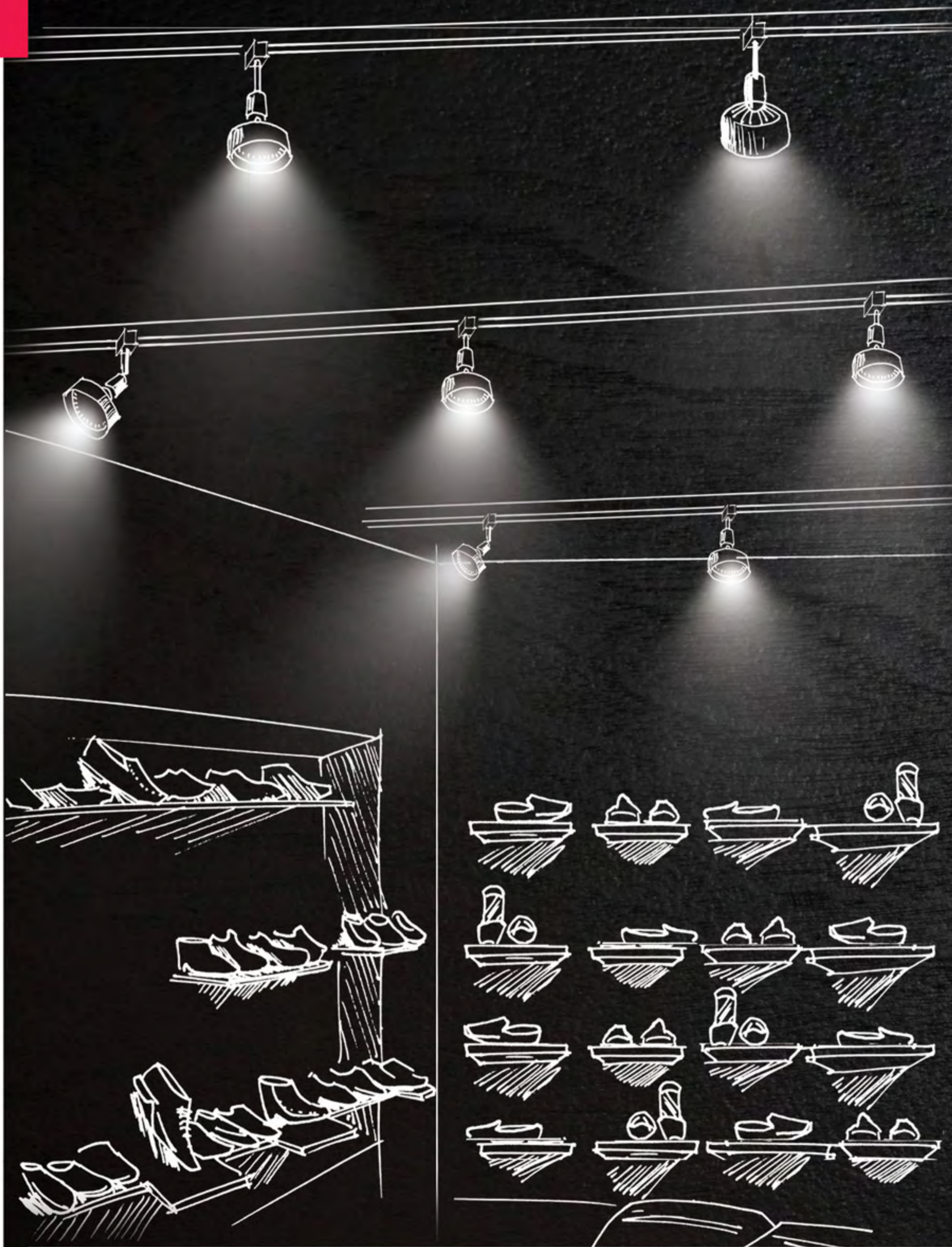
24°

COLOR	K	lm	CLAVE
BLANCO	3000	2300	L5661-1E5
BLANCO	4000	2400	L5661-1I5

45°

COLOR	K	lm	CLAVE
BLANCO	3000	2300	L5661-1E9
BLANCO	4000	2400	L5661-1I9





ALPHA A RIEL LED



DT W V FP LED 10 90-140 >0.9 Incluida

FIJO

COLOR	ÁNGULO	K	lm	CLAVE
BLANCO	18°	3000	640	L5640-1E3
BLANCO	18°	4000	700	L5640-1I3
BLANCO	45°	3000	640	L5640-1E9
BLANCO	45°	4000	700	L5640-1I9

ATENUABLE

COLOR	ÁNGULO	K	lm	CLAVE
BLANCO	18°	3000	640	L5641-1E3
BLANCO	18°	4000	700	L5641-1I3
BLANCO	45°	3000	640	L5641-1E9
BLANCO	45°	4000	700	L5641-1I9



SWING 30 R



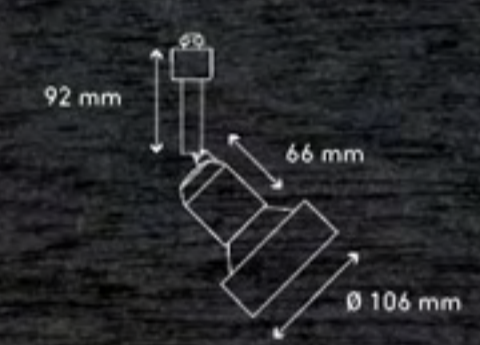
DT W V FP LED 11 100-240 0.5 Incluida

24°

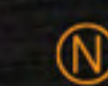
COLOR	K	lm	CLAVE
BLANCO	3000	930	L5678-1E5
BLANCO	4000	1010	L5678-1I5

55°

COLOR	K	lm	CLAVE
BLANCO	3000	930	L5678-1EA
BLANCO	4000	1010	L5678-1IA



SWING 38 R



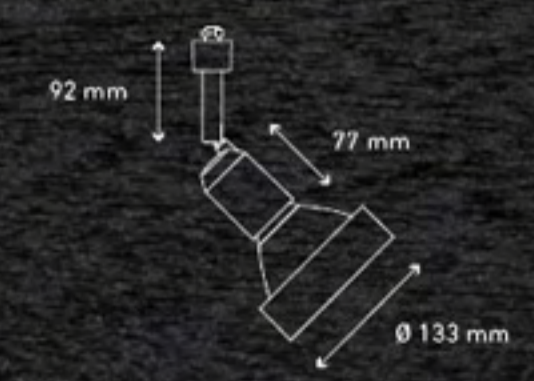
DT W V FP LED 15 100-240 0.5 Incluida

24°

COLOR	K	lm	CLAVE
BLANCO	3000	1250	L5679-1E5
BLANCO	4000	1340	L5679-1I5

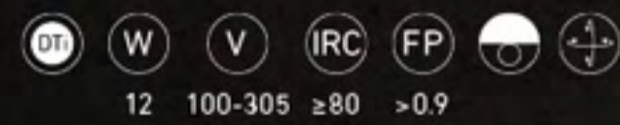
55°

COLOR	K	lm	CLAVE
BLANCO	3000	1250	L5679-1EA
BLANCO	4000	1340	L5679-1IA





C12-S



12 100-305 ≥80 >0.9

24°

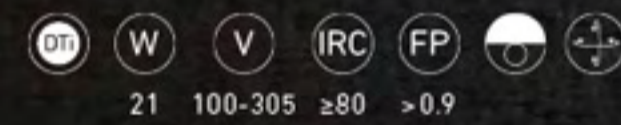
COLOR	K	lm	CLAVE
BLANCO	3000	700	L5668-1E5
BLANCO	4000	720	L5668-1I5

45°

COLOR	K	lm	CLAVE
BLANCO	3000	700	L5668-1E9
BLANCO	4000	720	L5668-1I9



C20-S



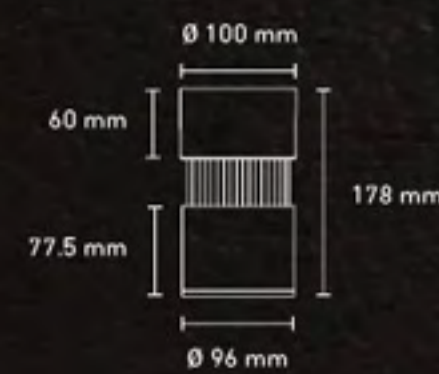
21 100-305 ≥80 >0.9

24°

COLOR	K	lm	CLAVE
BLANCO	3000	1550	L5666-1E5
BLANCO	4000	1800	L5666-1I5

45°

COLOR	K	lm	CLAVE
BLANCO	3000	1570	L5666-1E9
BLANCO	4000	1830	L5666-1I9



C30-S



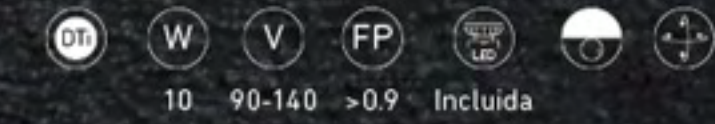
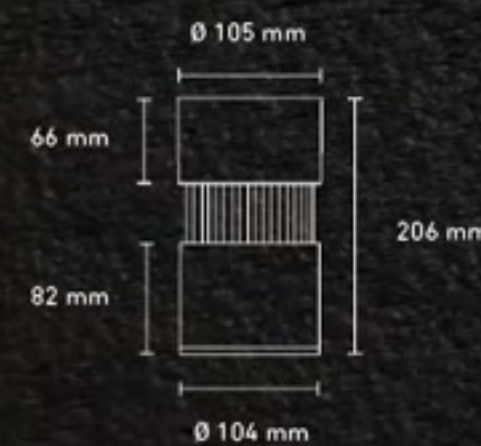
29 100-305 ≥80 >0.9

24°

COLOR	K	lm	CLAVE
BLANCO	3000	2300	L5667-1E5
BLANCO	4000	2400	L5667-1I5

45°

COLOR	K	lm	CLAVE
BLANCO	3000	2300	L5667-1E9
BLANCO	4000	2400	L5667-1I9



10 90-140 >0.9 Incluida

FIJO

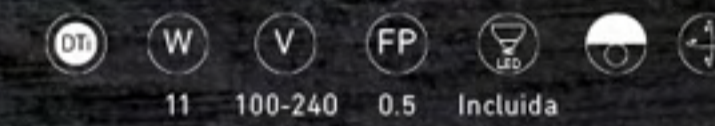
COLOR	ÁNGULO	K	lm	CLAVE
BLANCO	18°	3000	640	L5645-1E3
BLANCO	18°	4000	700	L5645-1I3
BLANCO	45°	3000	640	L5645-1E5
BLANCO	45°	4000	700	L5645-1I5

ATENUABLE

COLOR	ÁNGULO	K	lm	CLAVE
BLANCO	18°	3000	640	L5646-1E3
BLANCO	18°	4000	700	L5646-1I3
BLANCO	45°	3000	640	L5646-1E5
BLANCO	45°	4000	700	L5646-1I5



SWING 30 S



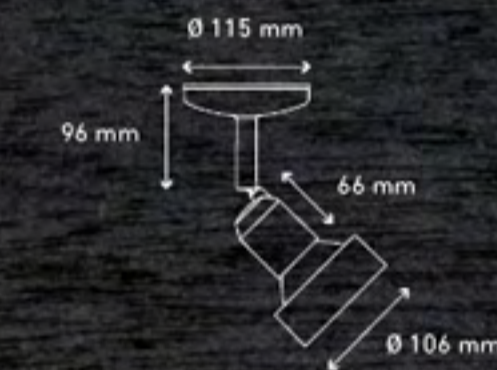
11 100-240 0.5 Incluida

24°

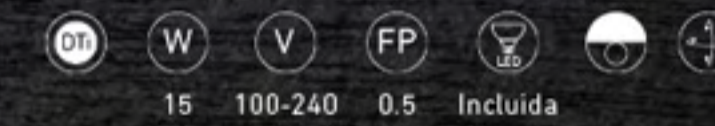
COLOR	K	lm	CLAVE
BLANCO	3000	930	L5683-1E5
BLANCO	4000	1010	L5683-1I5

55°

COLOR	K	lm	CLAVE
BLANCO	3000	930	L5683-1EA
BLANCO	4000	1010	L5683-1IA



SWING 38 S



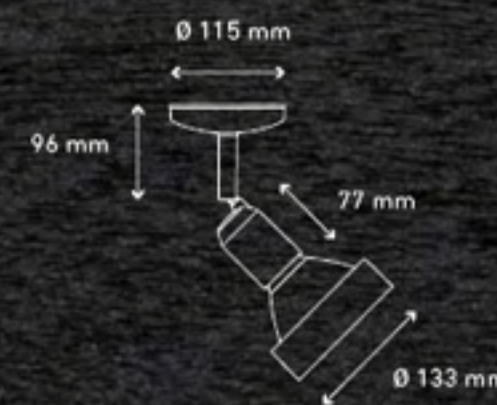
15 100-240 0.5 Incluida

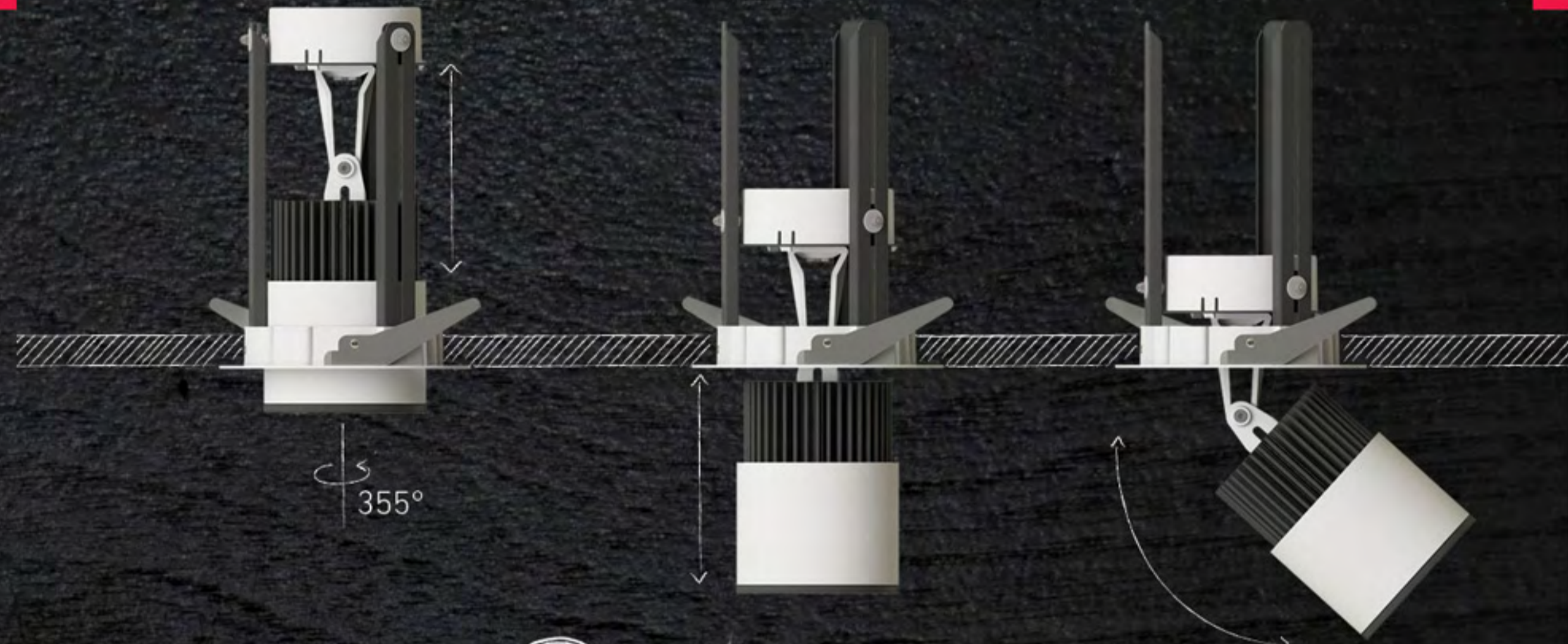
24°

COLOR	K	lm	CLAVE
BLANCO	3000	1220	L5684-1E5
BLANCO	4000	1300	L5684-1I5

55°

COLOR	K	lm	CLAVE
BLANCO	3000	1250	L5684-1EA
BLANCO	4000	1340	L5684-1IA





C12-E



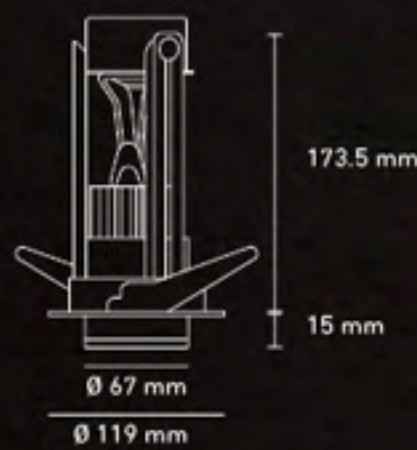
12 100-305 ≥82 >0.9

24°

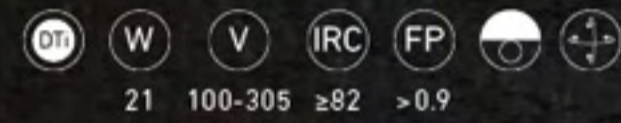
COLOR	K	lm	CLAVE
BLANCO	3000	700	L5670-1E5
BLANCO	4000	720	L5670-115

45°

COLOR	K	lm	CLAVE
BLANCO	3000	700	L5670-1E9
BLANCO	4000	720	L5670-119



C20-E



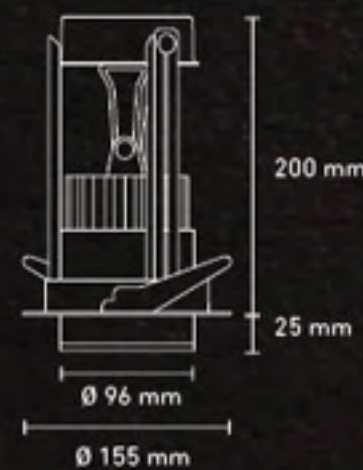
21 100-305 ≥82 >0.9

24°

COLOR	K	lm	CLAVE
BLANCO	3000	1550	L5671-1E5
BLANCO	4000	1800	L5671-115

45°

COLOR	K	lm	CLAVE
BLANCO	3000	1550	L5671-1E9
BLANCO	4000	1800	L5671-119



C30-E



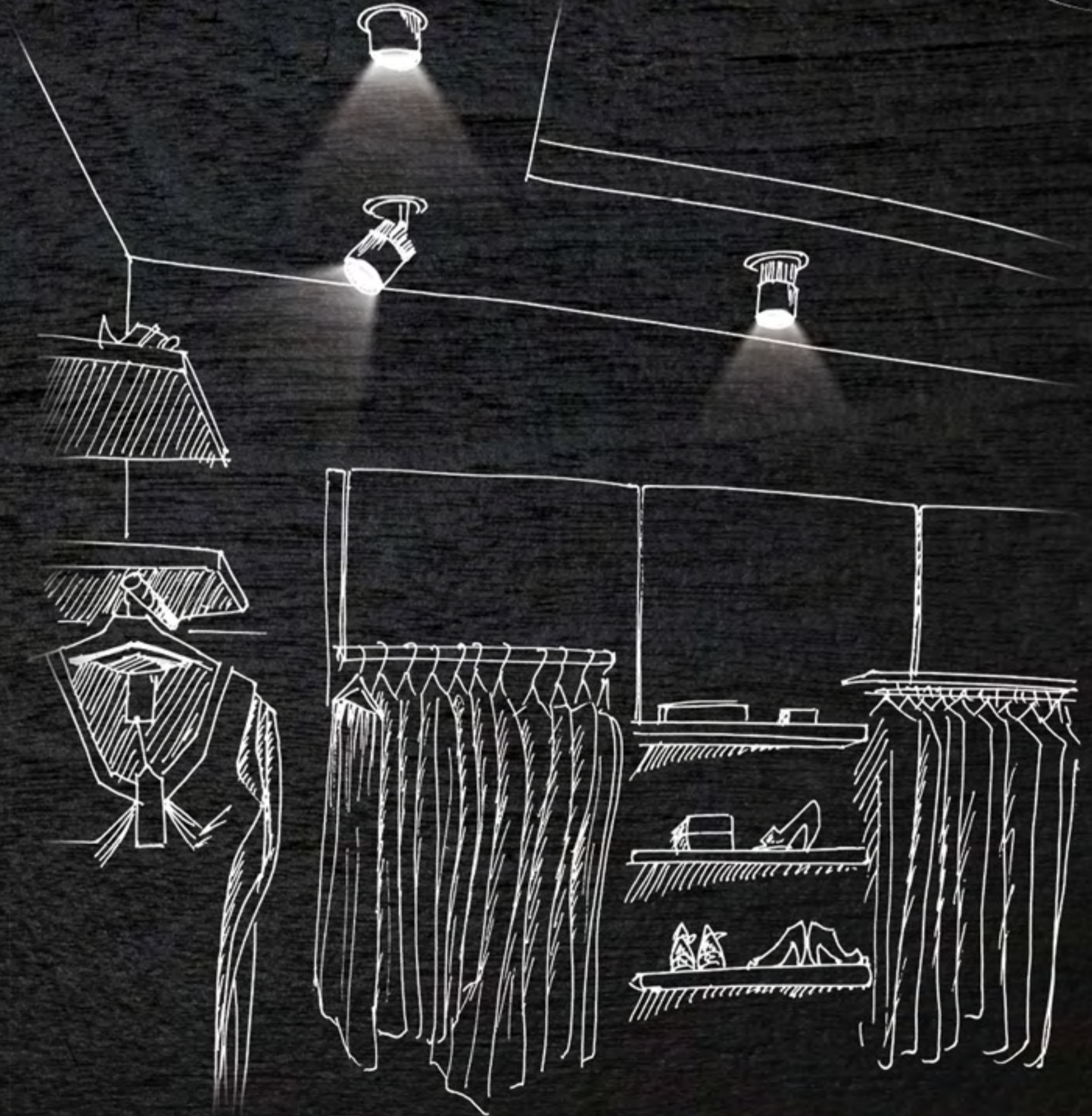
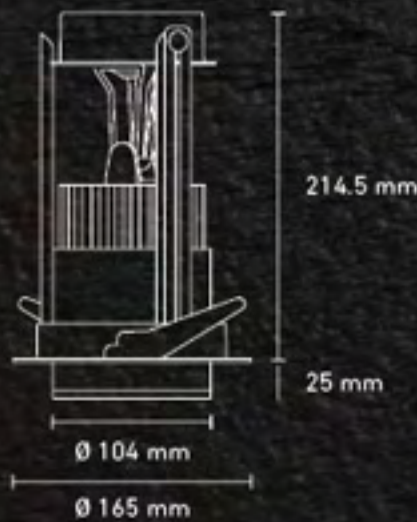
29 100-305 ≥82 >0.9

24°

COLOR	K	lm	CLAVE
BLANCO	3000	2300	L5672-1E5
BLANCO	4000	2400	L5672-119

45°

COLOR	K	lm	CLAVE
BLANCO	3000	2300	L5672-1E9
BLANCO	4000	2400	L5672-119





127 0.5 Atenuable GU5.3 Includida ≥83 24° 50

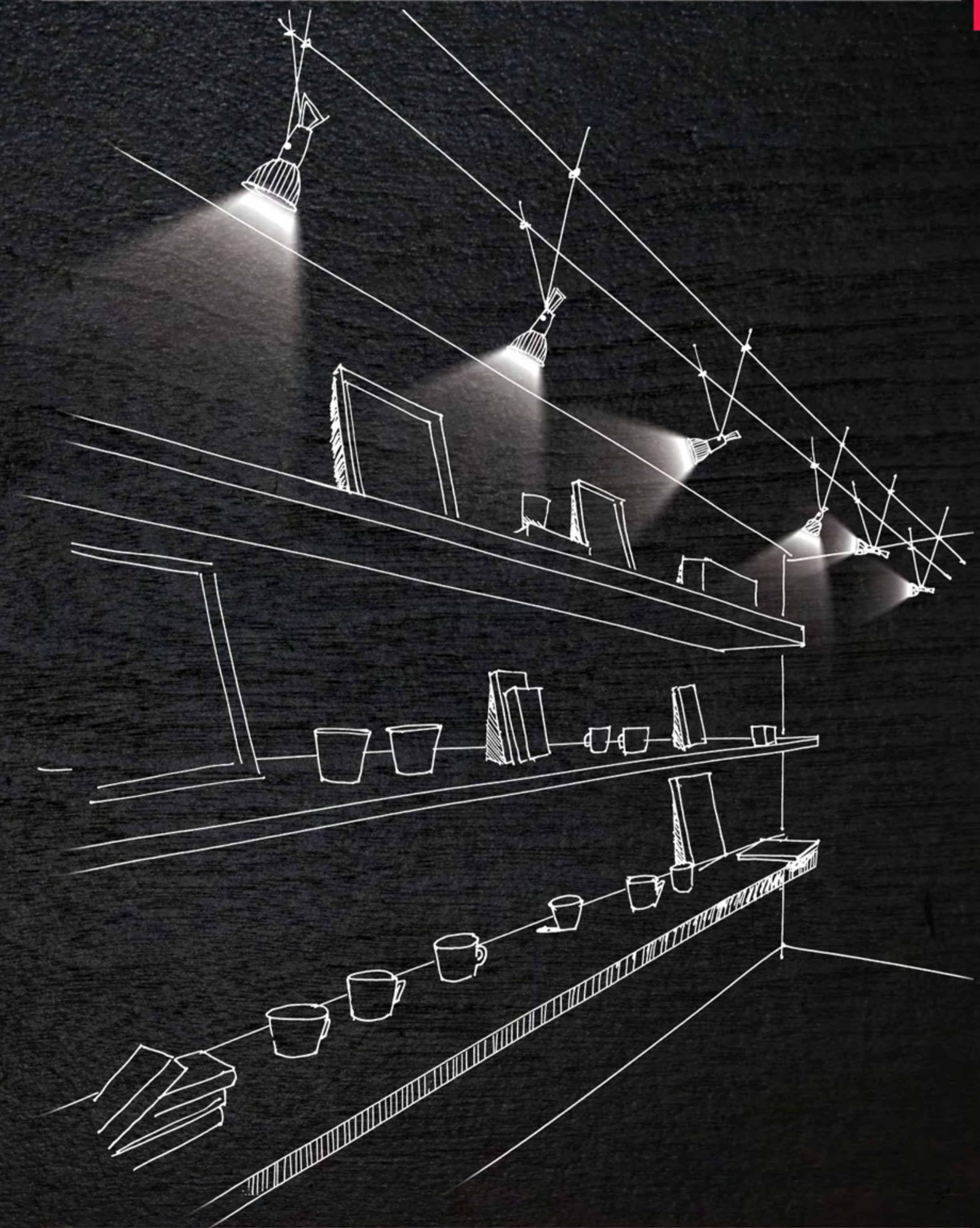
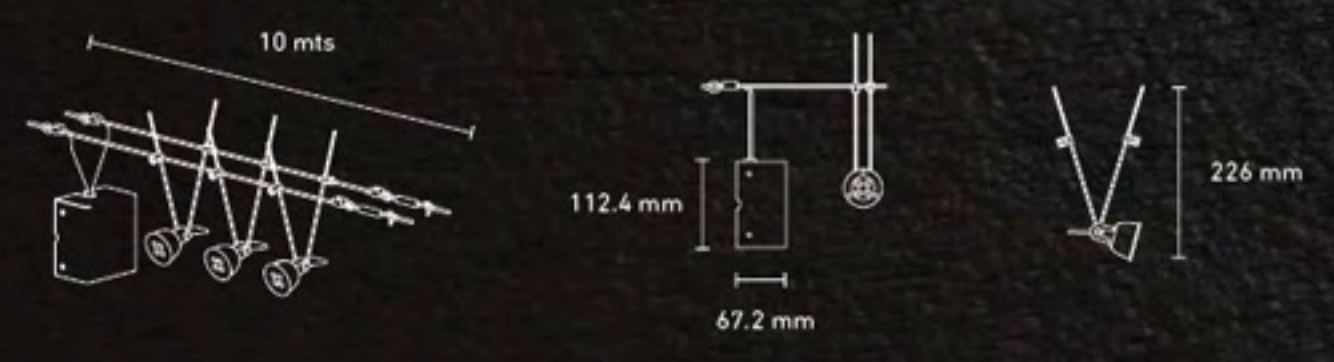
COLOR	LÁMPARA	V	W	K	lm	CLAVE
GRIS ACERO	MR 500	12	3x4.5	3000	3x420	L5620-0E5
GRIS ACERO	MR 500	12	3x4.5	4000	3x430	L5620-0I5

• MÁXIMO 7 PIEZAS MR 500

ACCESORIOS

MÓDULO TRANVÍA	CLAVE
3000 K	L5621-0E5
4000 K	L5621-0I5

• LÁMPARA MAGG LED MR 500 GU5.3, 12V, 3x4.5W





SOBREPONER / SUSPENDER

Pag. 64



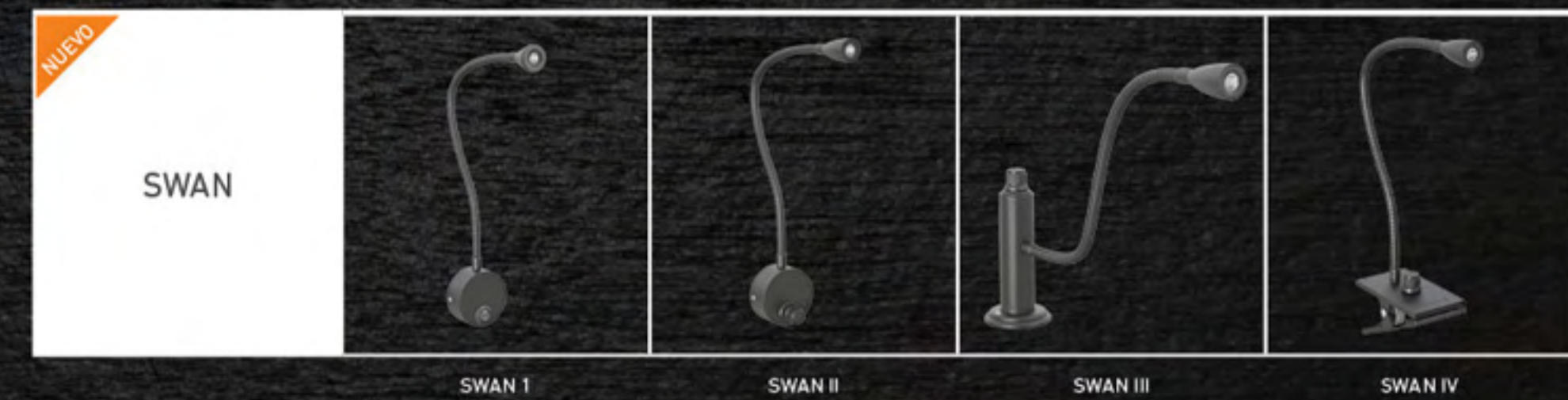
APARADOR

Pag. 67



LECTURA

Pag. 68



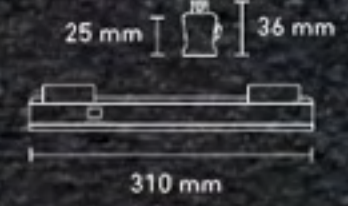


BL 300 S



SSD	W	V	FP	hrs	Atenuable	IRC	IP
3	127	>0.9	60,000		≥82	50	

K	lm	CLAVE
3000	200	L5385-1E0
4000	210	L5385-110



NOTA. INTERCONEXIÓN MÁXIMA: 60 PIEZAS

BL 600 S



SSD	W	V	FP	hrs	Atenuable	IRC	IP
5	127	>0.9	60,000		≥82	50	

K	lm	CLAVE
3000	400	L5386-1E0
4000	410	L5386-110



NOTA. INTERCONEXIÓN MÁXIMA: 60 PIEZAS

BL 900 S



SSD	W	V	FP	hrs	Atenuable	IRC	IP
8	127	>0.9	60,000		≥82	50	

K	lm	CLAVE
3000	600	L5387-1E0
4000	620	L5387-110



NOTA. INTERCONEXIÓN MÁXIMA: 42 PIEZAS

BL 1200 S



SSD	W	V	FP	hrs	Atenuable	IRC	IP
9.5	127	>0.9	60,000		≥82	50	

K	lm	CLAVE
3000	800	L5388-1E0
4000	815	L5388-110



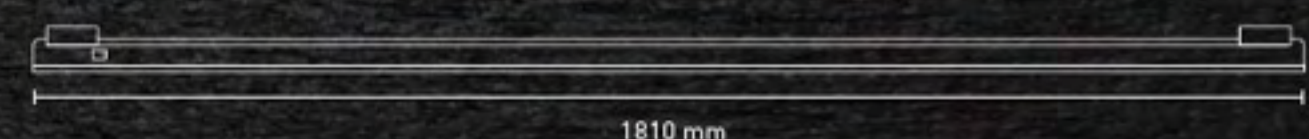
NOTA. INTERCONEXIÓN MÁXIMA: 36 PIEZAS

BL 1800 S

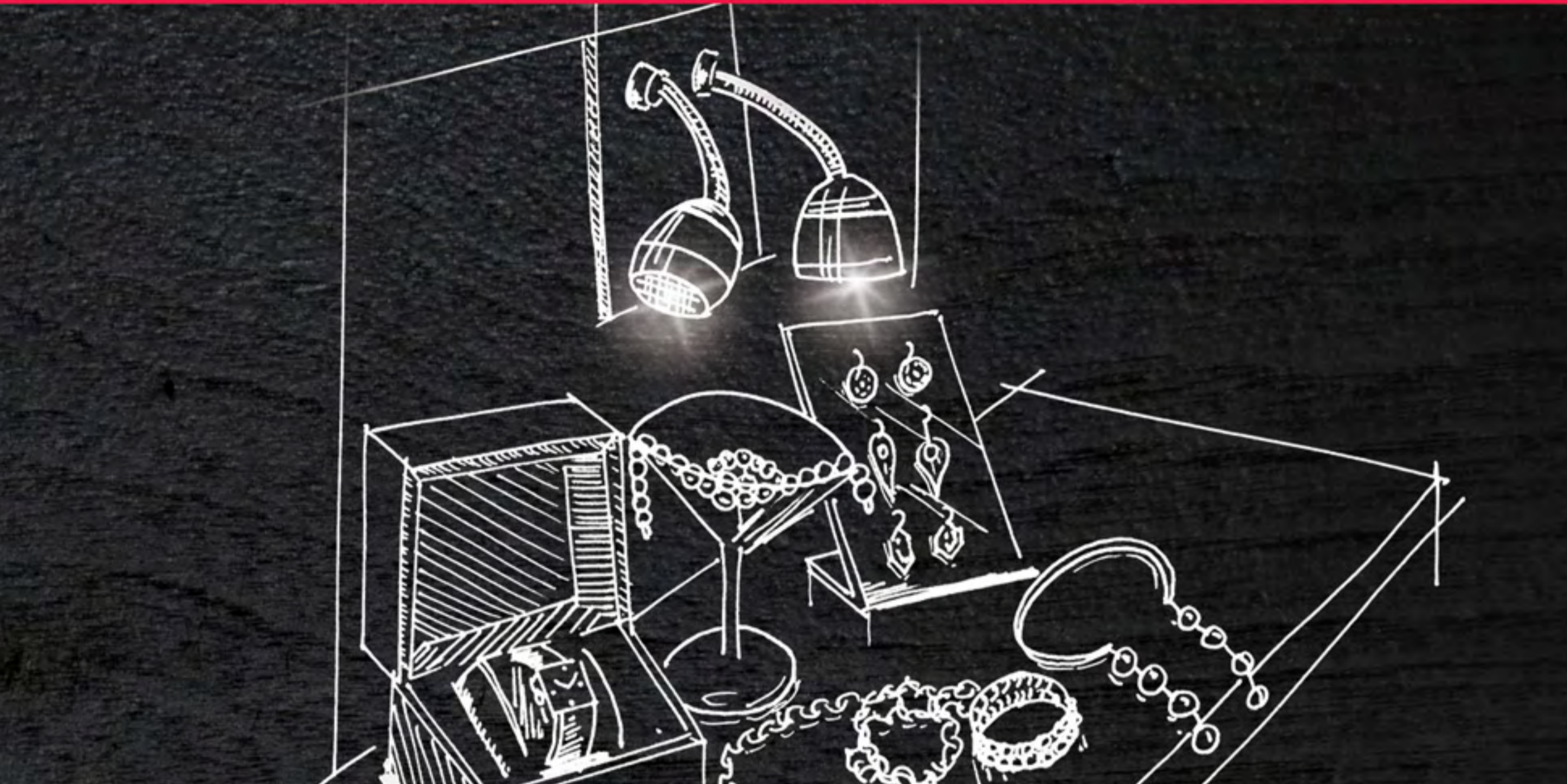


SSD	W	V	FP	hrs	Atenuable	IRC	IP
15	127	>0.9	60,000		≥82	50	

K	lm	CLAVE
3000	1200	L5389-1E0
4000	1250	L5389-110



NOTA. INTERCONEXIÓN MÁXIMA: 20 PIEZAS



BL 1200 M



SSD	W	V	FP	hrs	Atenuable	IRC	IP
18.5	127	>0.9	60,000	Atenuable	≥82	50	

K	lm	CLAVE
3000	1600	L5390-1E0
4000	1650	L5390-1I0

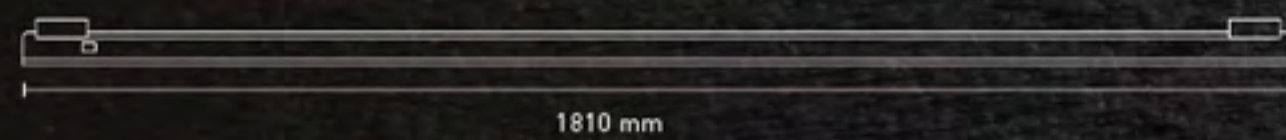


BL 1800 M



SSD	W	V	FP	hrs	Atenuable	IRC	IP
29	127	>0.9	60,000	Atenuable	≥82	50	

K	lm	CLAVE
3000	2400	L5391-1E0
4000	2500	L5391-1I0



ACCESORIOS

PUNTA DE CABLE CON 2 CONECTORES PARA BL: P0369-000



KIT DE SUSPENSIÓN. LONGITUD 1.20m : P0289-000



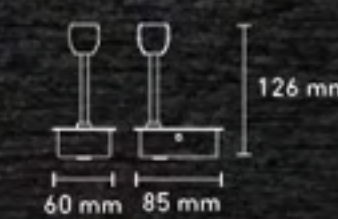
SPARK I

SPARK II

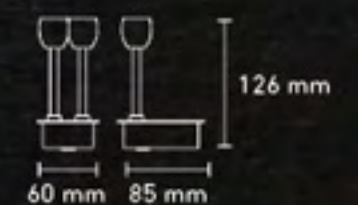
W	V	FP	K	lm	IRC	Beam
3.5	100-240	0.5	4500	300	≥83	24°

W	V	FP	K	lm	IRC	Beam
6	100-240	0.5	4500	550	≥83	24°

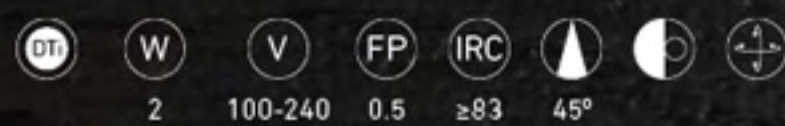
COLOR	CLAVE
ANODIZADO AL.	L5170-E25



COLOR	CLAVE
ANODIZADO AL.	L5171-E25



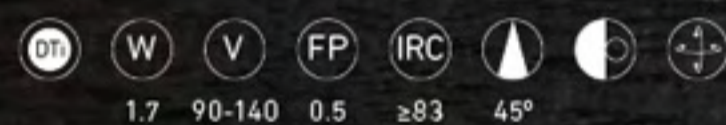
SWAN I



COLOR	K	lm	CLAVE
ANODIZADO AL.	4000	100	L5150-EI9
NEGRO	4000	100	L5150-3I9



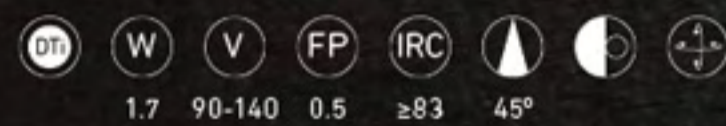
SWAN II



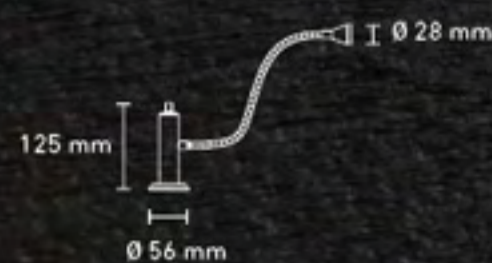
COLOR	K	lm	CLAVE
ANODIZADO AL.	4000	100	L5151-EI9
NEGRO	4000	100	L5151-3I9



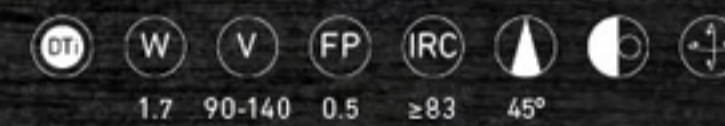
SWAN III



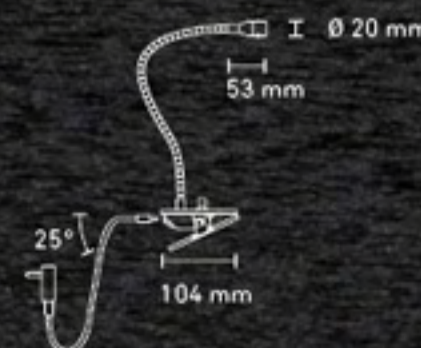
COLOR	K	lm	CLAVE
ANODIZADO AL.	4000	100	L5152-EI9
NEGRO	4000	100	L5152-3I9

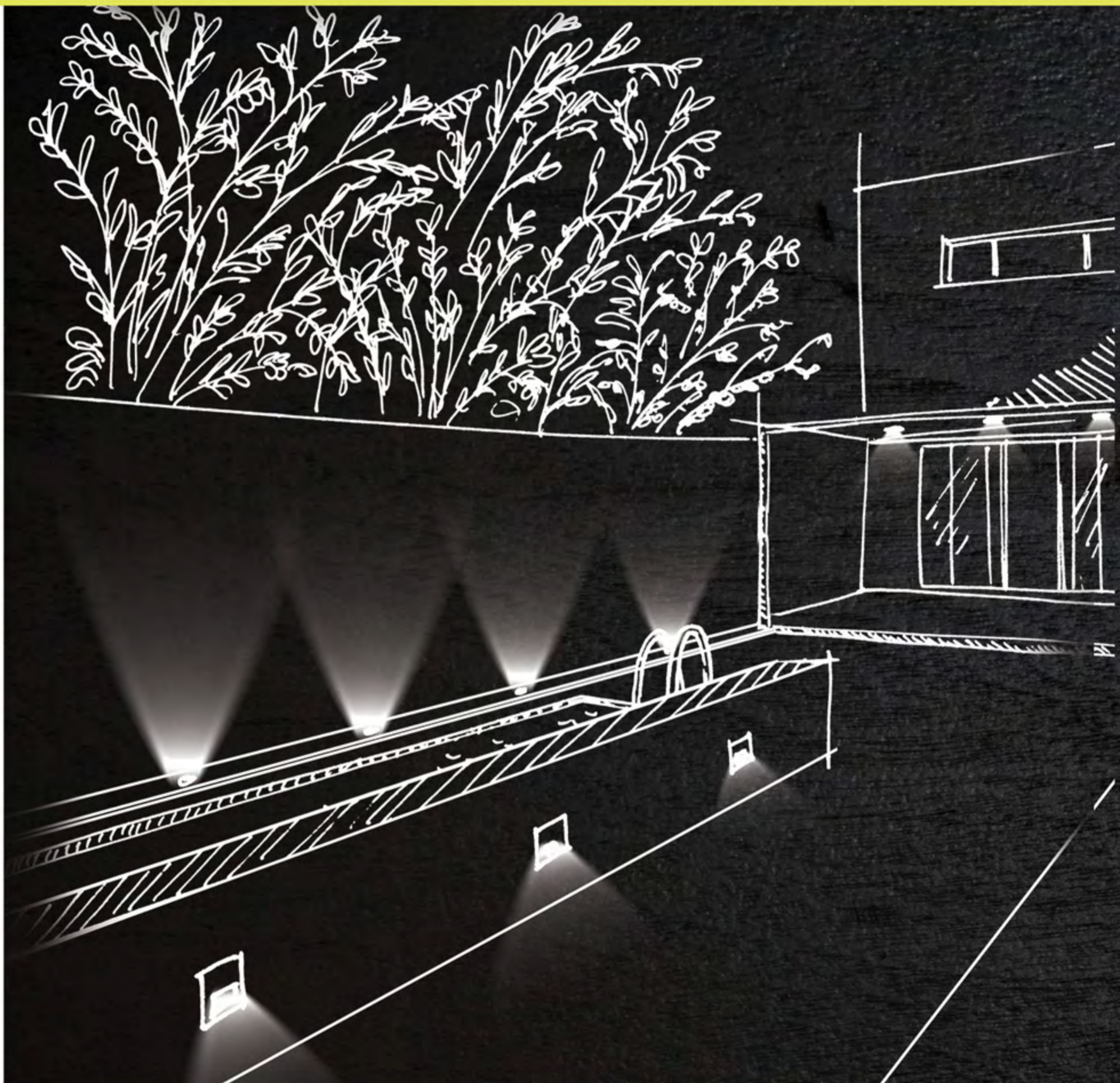


SWAN IV



COLOR	K	lm	CLAVE
ANODIZADO AL.	4000	100	L5153-EI9
NEGRO	4000	100	L5153-3I9





EL CONJUNTO DE UNA CONSTRUCCIÓN TOTALMENTE SELLADA, MATERIALES ALTAMENTE RESISTENTES A AMBIENTES HOSTILES Y MÁXIMA EFICIENCIA LUMÍNICA, DAN COMO RESULTADO SOLUCIONES QUE SATISFACEN APLICACIONES DONDE SE REQUIEREN PRODUCTOS ROBUSTOS Y DE MÁXIMA DURABILIDAD.

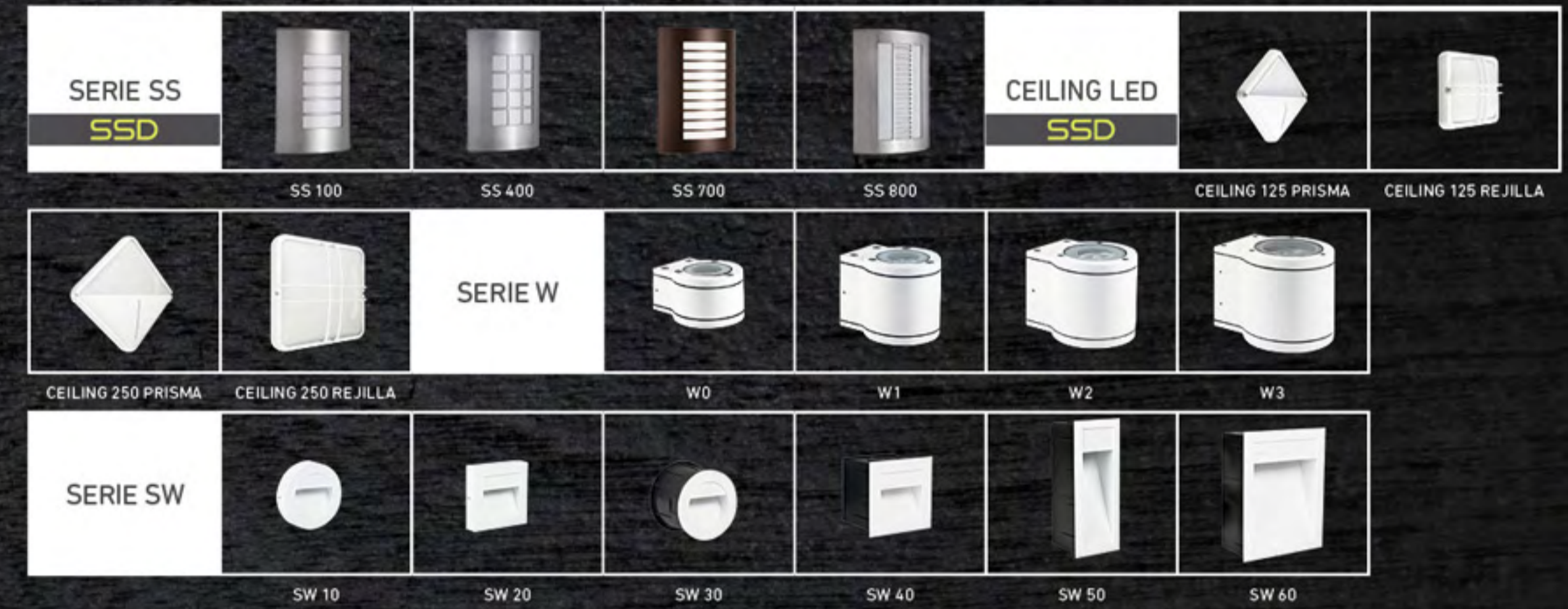
TECHO

Pag. 72



MURO

Pag. 74



PISO

Pag. 82



PROYECTORES

Pag. 92



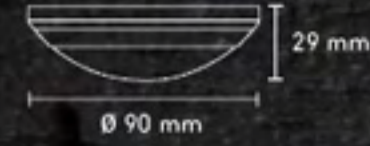
CEILING LED

CEILING 100



DTI W V FP IRC IP
5 100-240 0.5 ≥82 65

COLOR	K	lm	CLAVE
BLANCO	3000	315	L5201-1E0
BLANCO	6000	330	L5201-130



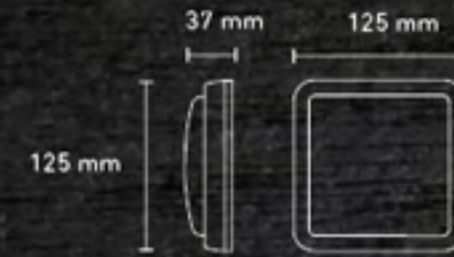
CEILING 125

SSD SOLID STATE DRIVER



SSD W V FP hrs IRC IP
10 127 >0.9 60,000 Atenuable ≥82 65

COLOR	K	lm	CLAVE
BLANCO	3000	570	L5250-1E0
BLANCO	6000	660	L5250-130



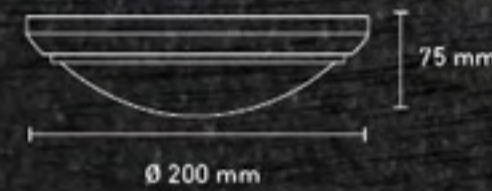
CEILING 200

SSD SOLID STATE DRIVER



SSD W V FP hrs IRC IP
15 127 >0.9 60,000 Atenuable >82 65

COLOR	K	lm	CLAVE
BLANCO	3000	1100	L5245-1E0
BLANCO	6000	1200	L5245-130
CHOCOLATE	3000	1100	L5245-8E0
CHOCOLATE	6000	1200	L5245-830



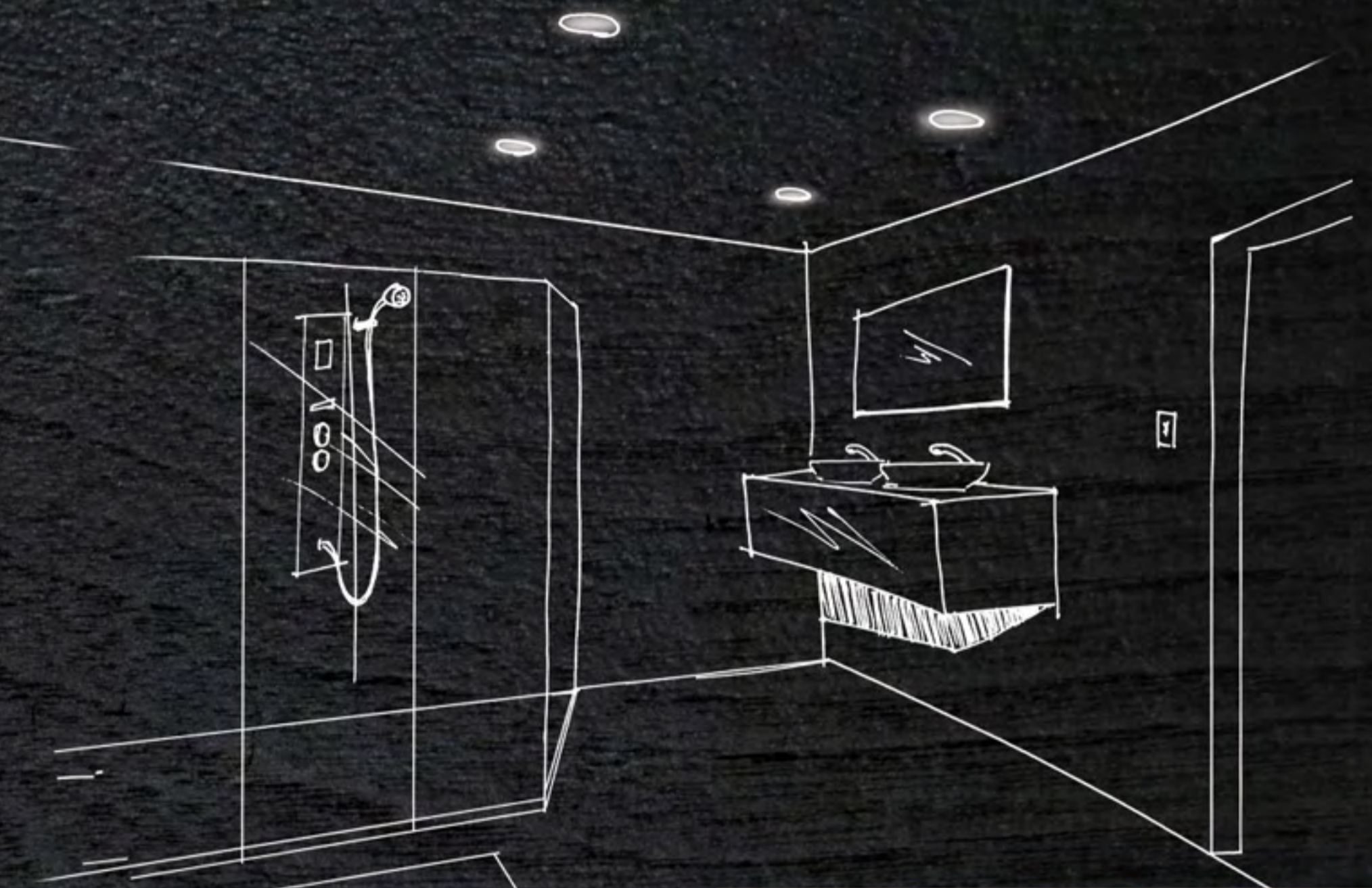
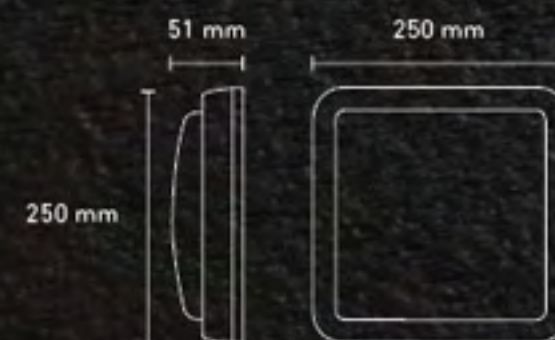
CEILING 250

SSD SOLID STATE DRIVER



SSD W V FP hrs IRC IP
22 127 >0.9 60,000 Atenuable >82 65

COLOR	K	lm	CLAVE
BLANCO	3000	1500	L5265-1E0
BLANCO	6000	1590	L5265-130
CHOCOLATE	3000	1500	L5265-8E0
CHOCOLATE	6000	1590	L5265-830



LED DE ÚLTIMA GENERACIÓN
CONSTRUCCIÓN SELLADA, IP 65
LUZ GENERAL



SERIE SS

APLIQUE SS 100

SSD SOLID STATE DRIVER



SSD W V FP hrs lm IRC IP
9 127 >0.9 60,000 Atenuable 370 ≥82 65

COLOR	K	CLAVE
ACERO INOXIDABLE	3000	L7210-9E0



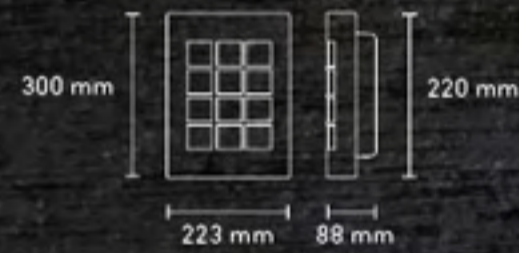
APLIQUE SS 400

SSD SOLID STATE DRIVER



SSD W V FP hrs lm IRC IP
9 127 >0.9 60,000 Atenuable 370 ≥82 65

COLOR	K	CLAVE
CHOCOLATE	3000	L7220-8E0
ACERO INOXIDABLE	3000	L7220-9E0



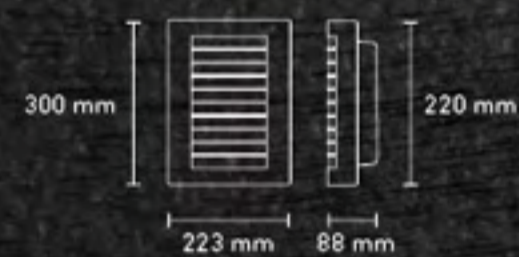
APLIQUE SS 700

SSD SOLID STATE DRIVER



SSD W V FP hrs lm IRC IP
9 127 >0.9 60,000 Atenuable 370 ≥82 65

COLOR	K	CLAVE
CHOCOLATE	3000	L7230-8E0
ACERO INOXIDABLE	3000	L7230-9E0



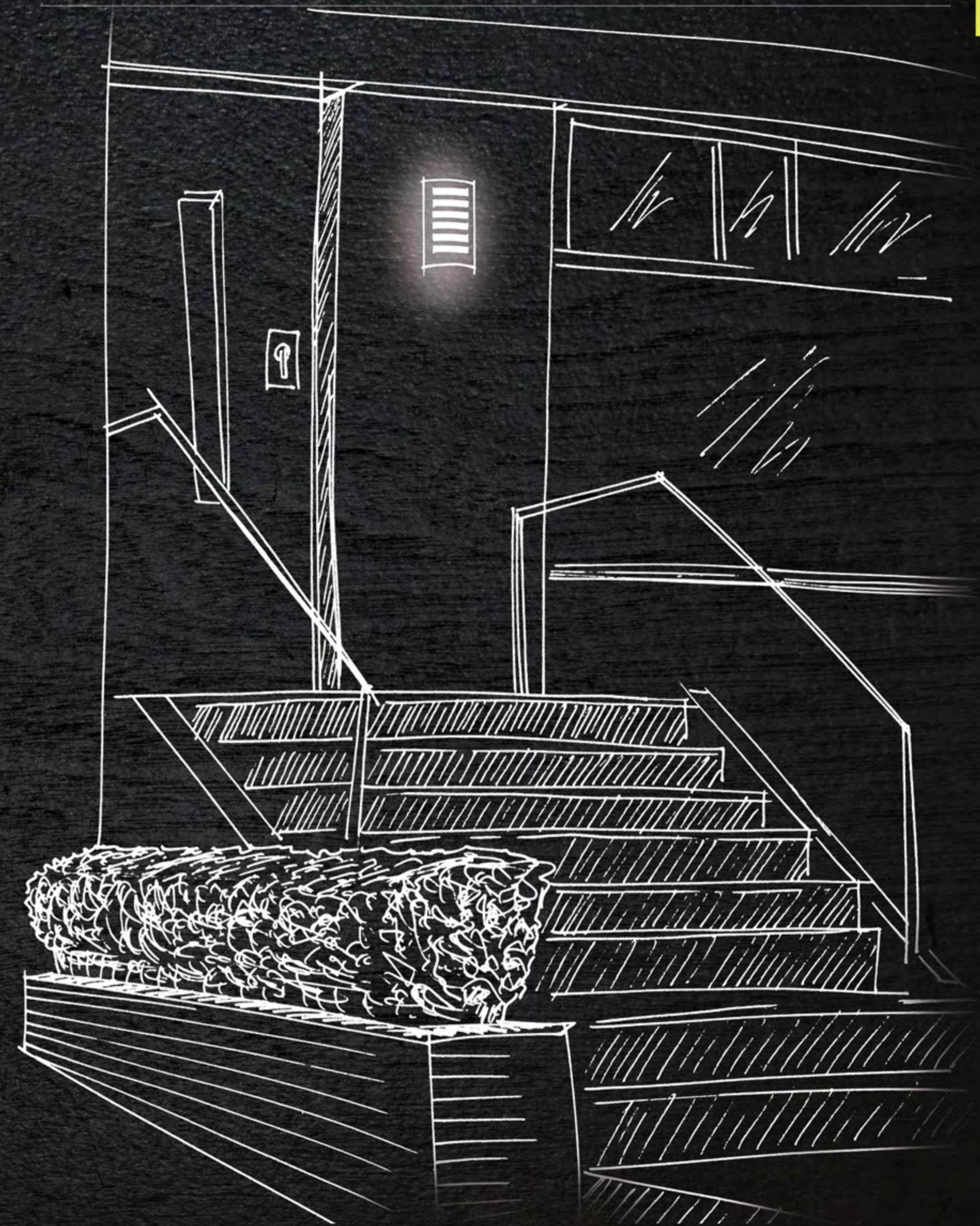
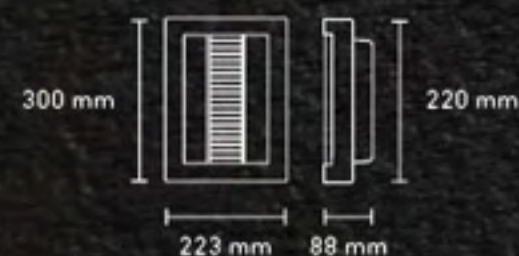
APLIQUE SS 800

SSD SOLID STATE DRIVER



SSD W V FP hrs lm IRC IP
9 127 >0.9 60,000 Atenuable 370 ≥82 65

COLOR	K	CLAVE
ACERO INOXIDABLE	3000	L7240-9E0



CEILING LED

CEILING 125 PRISMA

SSD SOLID STATE DRIVER



SSD W V FP hrs IRC IP gr
4 127 >0.9 60,000 Atenuable ≥82 50 3620



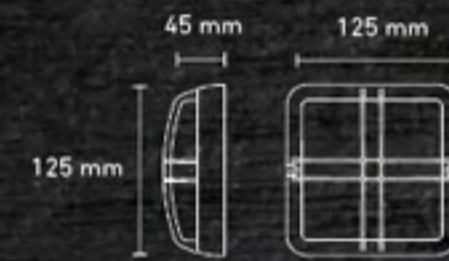
COLOR	K	lm	CLAVE
BLANCO	3000	185	L5255-1E0
BLANCO	6000	195	L5255-130

CEILING 125 REJILLA

SSD SOLID STATE DRIVER



SSD W V FP hrs IRC IP gr
4 127 >0.9 60,000 Atenuable ≥82 60 5965



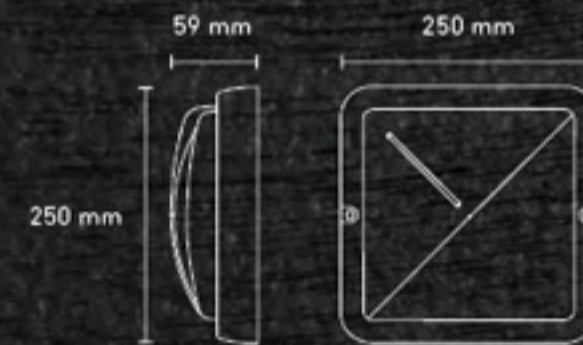
COLOR	K	lm	CLAVE
BLANCO	3000	260	L5260-1E0
BLANCO	6000	270	L5260-130

CEILING 250 PRISMA

SSD SOLID STATE DRIVER



SSD W V FP hrs IRC IP gr
8 127 >0.9 60,000 Atenuable ≥82 60 3260



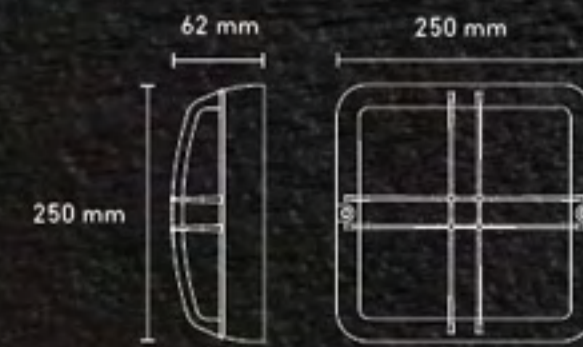
COLOR	K	lm	CLAVE
BLANCO	3000	390	L5270-1E0
BLANCO	6000	400	L5270-130

CEILING 250 REJILLA

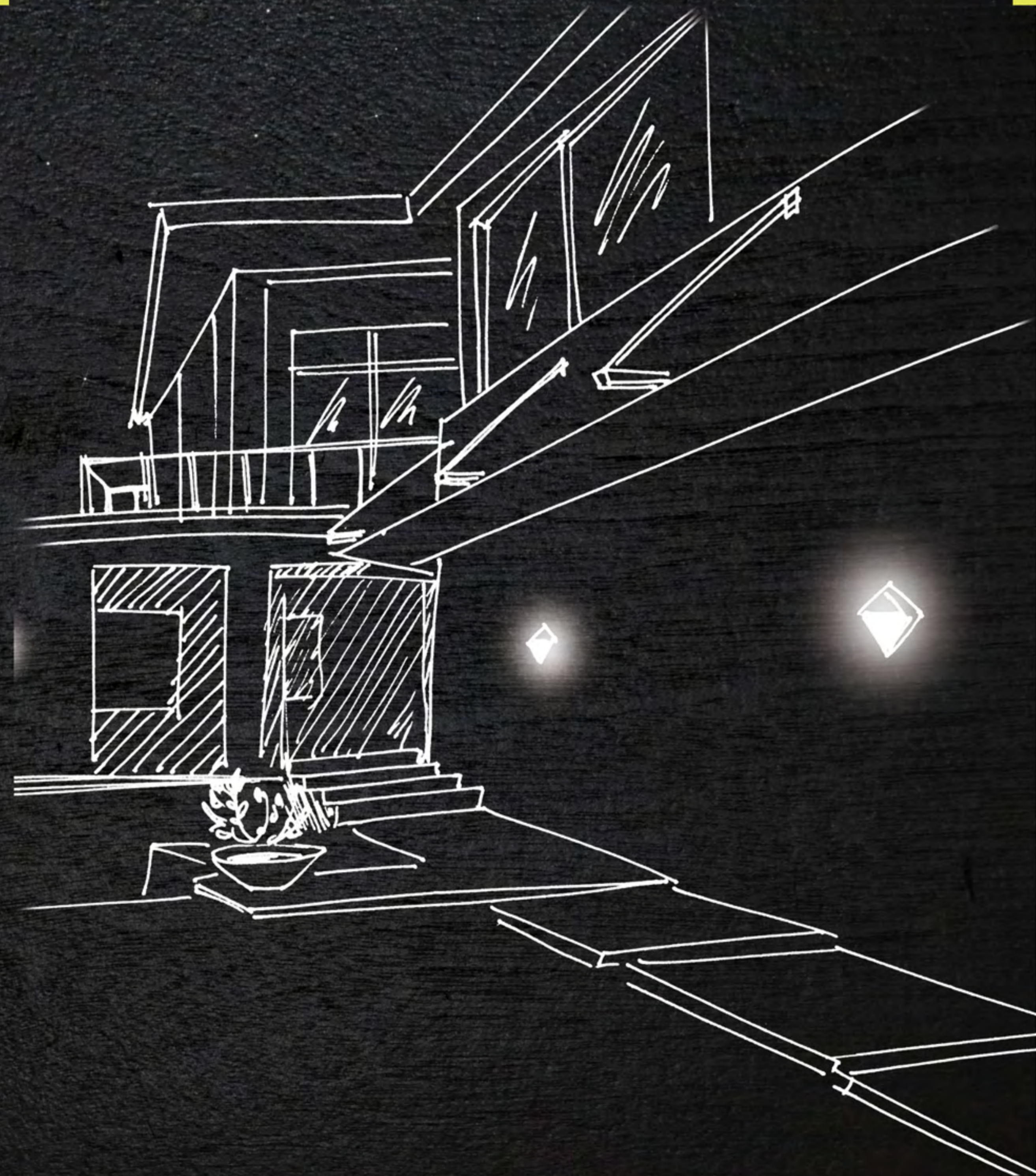
SSD SOLID STATE DRIVER



SSD W V FP hrs IRC IP gr
8 127 >0.9 60,000 Atenuable ≥82 60 3260



COLOR	K	lm	CLAVE
BLANCO	3000	670	L5275-1E0
BLANCO	6000	680	L5275-130



SERIE W

W0



DT W V FP IRC IP
6 100-240 0.5 ≥83 65

30°

COLOR	K	lm	CLAVE
BLANCO	2700	258	L7101-116
• BLANCO	4500	290	L7101-126

80°

COLOR	K	lm	CLAVE
BLANCO	2700	210	L7101-11C
• BLANCO	4500	240	L7101-12C

• SOBRE PEDIDO



W1



DT W V FP IRC IP
11 100-240 0.5 ≥83 65

30°

COLOR	K	lm	CLAVE
BLANCO	2700	460	L7102-116
• BLANCO	4500	590	L7102-126

80°

COLOR	K	lm	CLAVE
BLANCO	2700	360	L7102-11C
• BLANCO	4500	450	L7102-12C

• SOBRE PEDIDO.



W2



DT W V FP IRC IP
15 100-240 0.5 ≥83 65

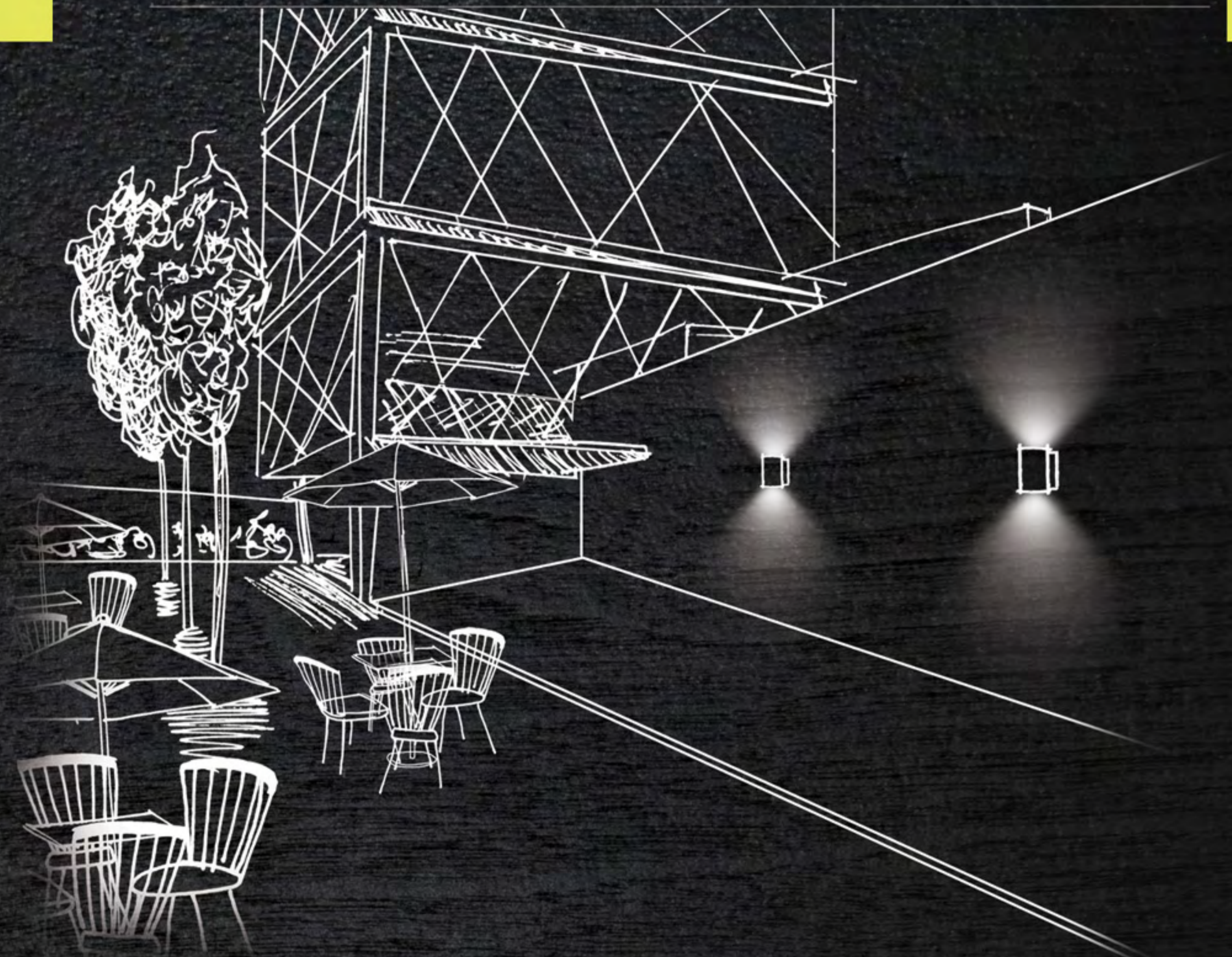
55°

COLOR	K	lm	CLAVE
BLANCO	2700	760	L7103-11A
• BLANCO	4500	840	L7103-12A

• SOBRE PEDIDO.



W3



DT W V FP IRC IP gr
30 100-240 0.5 ≥83 65 2000

55°

COLOR	K	lm	CLAVE
BLANCO	2700	1180	L7104-11A
• BLANCO	4500	1400	L7104-12A

• 4500K SOBRE PEDIDO.





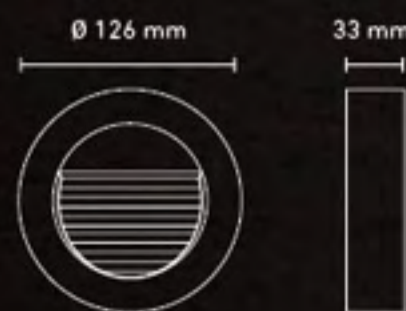
SW 10



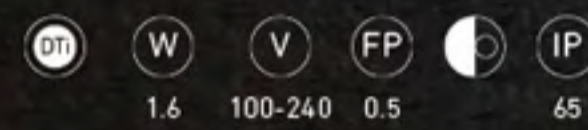
1.6 100-240 0.5 65

K	IRC	lm	CLAVE
2700	85	55	L7001-110
4500	75	65	L7001-120
• ROJO	--	--	L7001-1C0
• AZUL	--	--	L7001-1B0
• VERDE	--	--	L7001-1D0
• ÁMBAR	--	--	L7001-1A0

• SOBRE PEDIDO.



SW 20



1.6 100-240 0.5 65

K	IRC	lm	CLAVE
2700	85	55	L7002-110
4500	75	65	L7002-120
• ROJO	--	--	L7002-1C0
• AZUL	--	--	L7002-1B0
• VERDE	--	--	L7002-1D0
• ÁMBAR	--	--	L7002-1A0

• SOBRE PEDIDO.



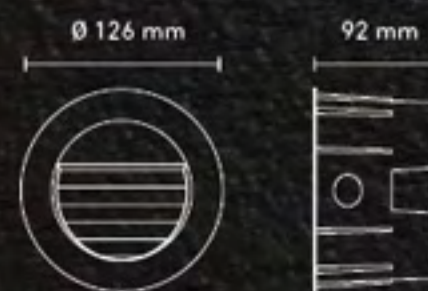
SW 30



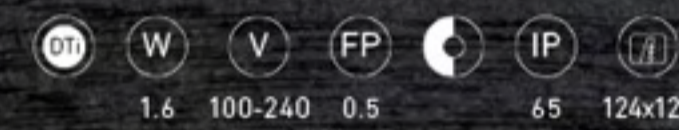
1.6 100-240 0.5 65 190x240

K	IRC	lm	CLAVE
2700	85	55	L7003-110
4500	75	65	L7003-120
• ROJO	--	--	L7003-1C0
• AZUL	--	--	L7003-1B0
• VERDE	--	--	L7003-1D0
• ÁMBAR	--	--	L7003-1A0

• SOBRE PEDIDO.



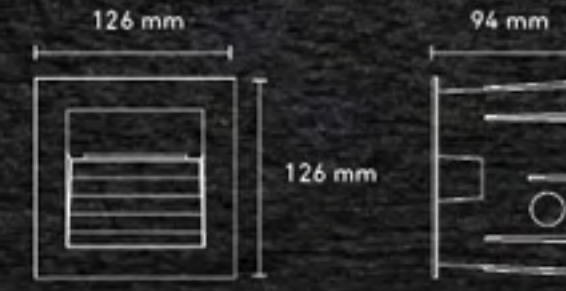
SW 40



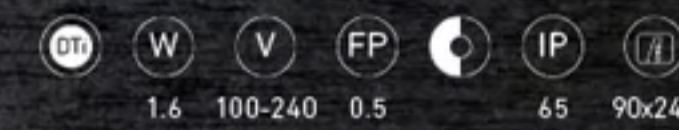
1.6 100-240 0.5 65 124x124

K	IRC	lm	CLAVE
2700	85	55	L7004-110
4500	75	65	L7004-120
• ROJO	--	--	L7004-1C0
• AZUL	--	--	L7004-1B0
• VERDE	--	--	L7004-1D0
• ÁMBAR	--	--	L7004-1A0

• SOBRE PEDIDO.



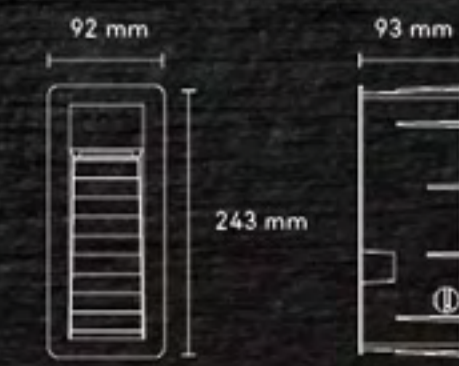
SW 50



1.6 100-240 0.5 65 90x240

K	IRC	lm	CLAVE
2700	85	55	L7005-110
4500	75	65	L7005-120
• ROJO	--	--	L7005-1C0
• AZUL	--	--	L7005-1B0
• VERDE	--	--	L7005-1D0
• ÁMBAR	--	--	L7005-1A0

• SOBRE PEDIDO.



SW 60



1.6 100-240 0.5 65 190x240

K	IRC	lm	CLAVE
2700	85	80	L7006-110
4500	75	85	L7006-120
• ROJO	--	--	L7006-1C0
• AZUL	--	--	L7006-1B0
• VERDE	--	--	L7006-1D0
• ÁMBAR	--	--	L7006-1A0

• SOBRE PEDIDO.



SERIE EP

EP 60



DTI W V FP IRC IP
2 100-240 0.5 ≥83 65

18°	ACABADO	K	lm	CLAVE
	ACERO INOXIDABLE	2700	90	L7301-913

45°	ACABADO	K	lm	CLAVE
	ACERO INOXIDABLE	2700	74	L7301-919



EP 60 SQUARE



DTI W V FP IRC IP
2 100-240 0.5 ≥83 65

18°	ACABADO	K	lm	CLAVE
	ACERO INOXIDABLE	2700	90	L7302-913

45°	ACABADO	K	lm	CLAVE
	ACERO INOXIDABLE	2700	74	L7302-919

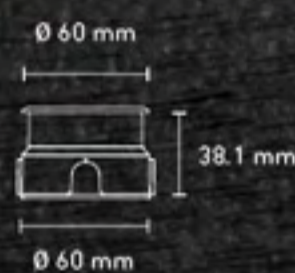


EP 60 SOFT



DTI W V FP IRC IP
1.2 100-240 0.5 ≥83 65

	ACABADO	K	lm	CLAVE
	ACERO INOXIDABLE	2700	6	L7303-910



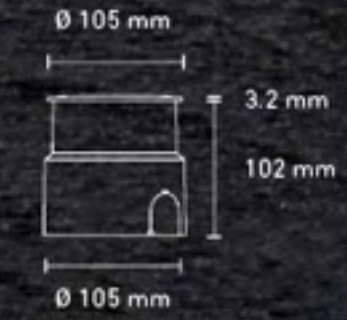
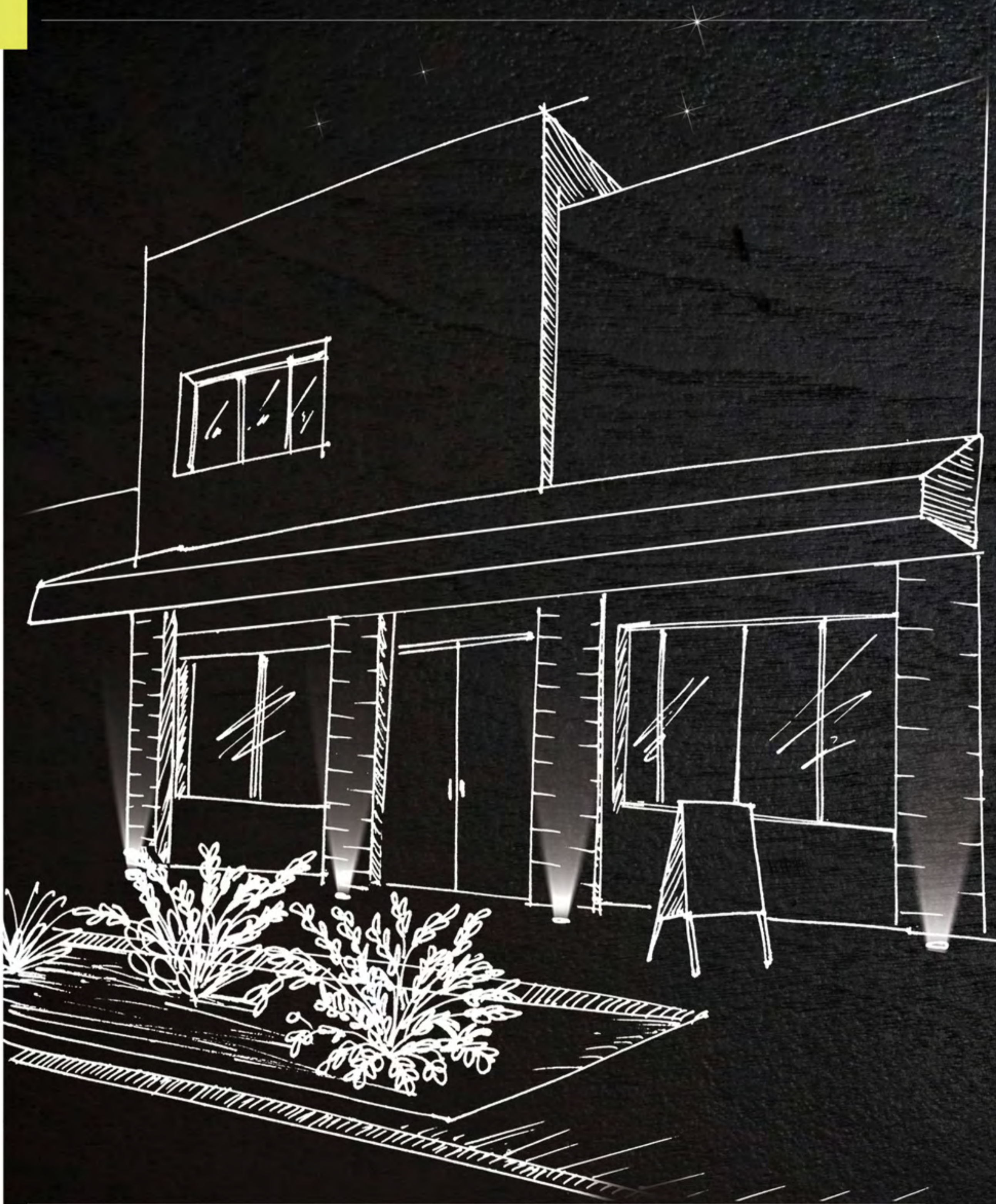
EP 60 SQUARE SOFT



DTI W V FP IRC IP
1.2 100-240 0.5 ≥83 65

	ACABADO	K	lm	CLAVE
	ACERO INOXIDABLE	2700	6	L7302-910





DTI W V FP IRC IP
3.5 100-240 0.5 ≥83 65

20°

ACABADO	K	lm	CLAVE
ACERO INOXIDABLE	2700	150	L7310-914
• ACERO INOXIDABLE	4500	160	L7310-924

30°

ACABADO	K	lm	CLAVE
ACERO INOXIDABLE	2700	150	L7310-916
• ACERO INOXIDABLE	4500	160	L7310-926

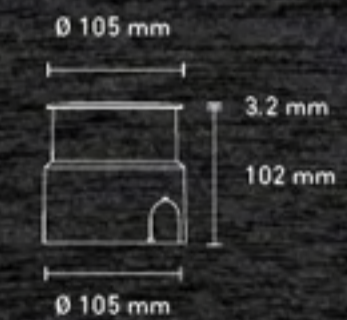
60°

ACABADO	K	lm	CLAVE
ACERO INOXIDABLE	2700	150	L7310-91B
• ACERO INOXIDABLE	4500	160	L7310-92B

• SOBRE PEDIDO.



DTI W V FP IRC IP
6 100-240 0.5 ≥83 65



20°

ACABADO	K	lm	CLAVE
ACERO INOXIDABLE	2700	305	L7311-914
• ACERO INOXIDABLE	4500	340	L7311-924

30°

ACABADO	K	lm	CLAVE
ACERO INOXIDABLE	2700	305	L7311-916
• ACERO INOXIDABLE	4500	340	L7311-926

80°

ACABADO	K	lm	CLAVE
ACERO INOXIDABLE	2700	305	L7311-91C
• ACERO INOXIDABLE	4500	340	L7311-92C

• SOBRE PEDIDO.





DC W V FP IRC IP gr
 8 100-305 >0.9 ≥83 65 1215

12°

ACABADO	K	lm	CLAVE
ACERO INOXIDABLE	2700	390	L7320-912
• ACERO INOXIDABLE	4500	430	L7320-922

55°

ACABADO	K	lm	CLAVE
ACERO INOXIDABLE	2700	390	L7320-91A
• ACERO INOXIDABLE	4500	430	L7320-92A

• SOBRE PEDIDO.
 ÁMBAR, ROJO, AZUL Y VERDE SOBRE PEDIDO.



DC W V FP IRC IP gr
 13 100-305 >0.9 ≥83 65 2205

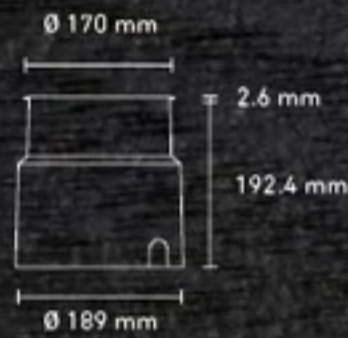
12°

ACABADO	K	lm	CLAVE
ACERO INOXIDABLE	2700	680	L7330-912
• ACERO INOXIDABLE	4500	750	L7330-922

55°

ACABADO	K	lm	CLAVE
ACERO INOXIDABLE	2700	680	L7330-91A
• ACERO INOXIDABLE	4500	750	L7330-92A

• SOBRE PEDIDO.
 ÁMBAR, ROJO, AZUL Y VERDE SOBRE PEDIDO.



DC W V FP IRC IP gr
 22 100-305 >0.9 ≥83 65 3740

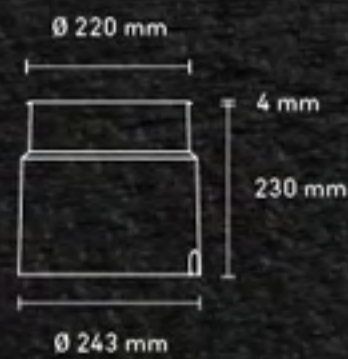
8°

ACABADO	K	lm	CLAVE
ACERO INOXIDABLE	2700	1290	L7340-911
• ACERO INOXIDABLE	4500	1390	L7340-921

38°

ACABADO	K	lm	CLAVE
ACERO INOXIDABLE	2700	1290	L7340-918
• ACERO INOXIDABLE	4500	1390	L7340-928

• SOBRE PEDIDO.
 ÁMBAR, ROJO, AZUL Y VERDE SOBRE PEDIDO.



DC W V FP IRC IP gr
 29 100-305 >0.9 ≥83 65 3600

8°

ACABADO	K	lm	CLAVE
ACERO INOXIDABLE	2700	1600	L7341-911
• ACERO INOXIDABLE	4500	1900	L7341-921

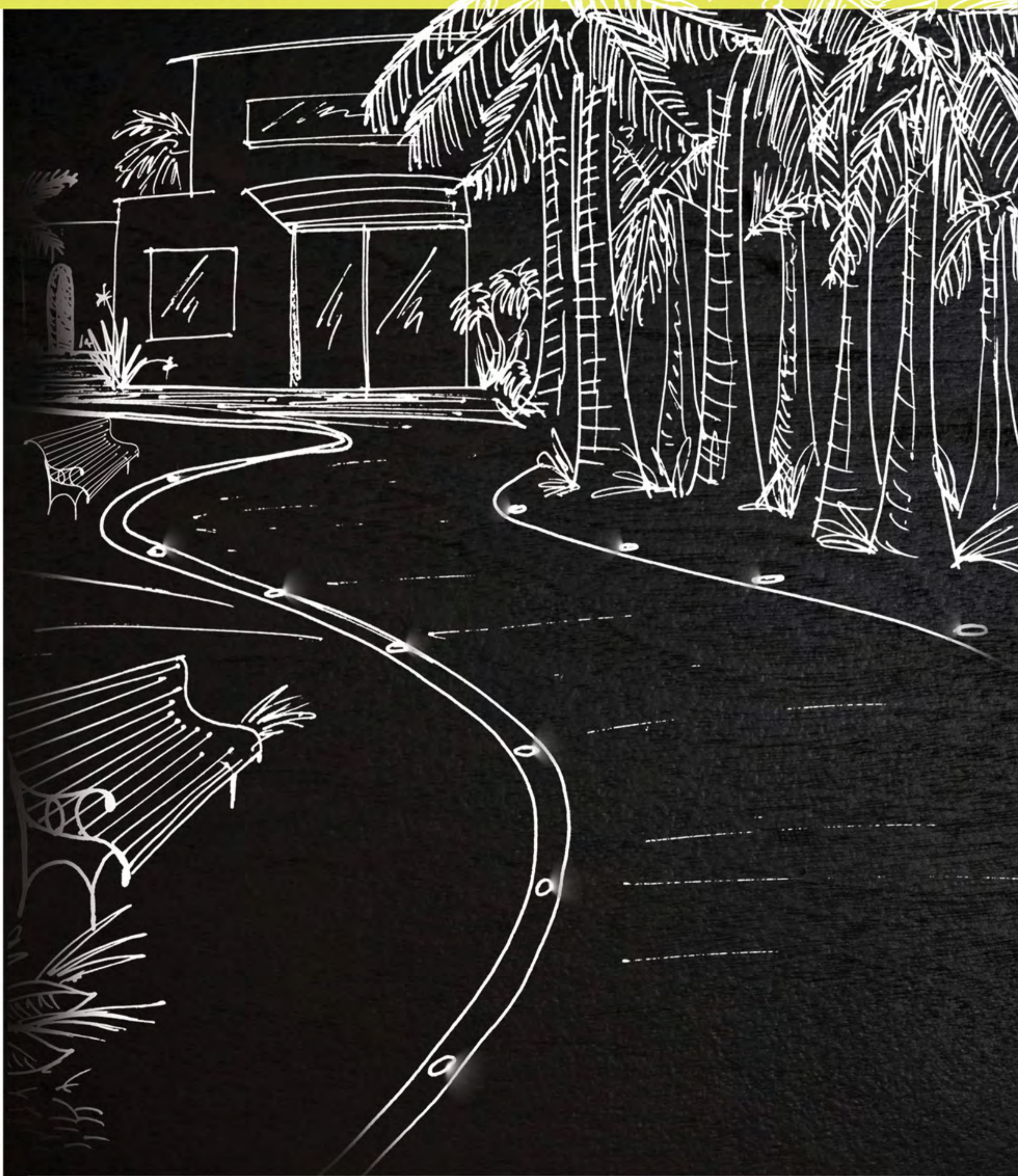
38°

ACABADO	K	lm	CLAVE
ACERO INOXIDABLE	2700	1600	L7341-918
• ACERO INOXIDABLE	4500	1900	L7341-928

• SOBRE PEDIDO.
 ÁMBAR, ROJO, AZUL Y VERDE SOBRE PEDIDO.



SIDE EMITTER



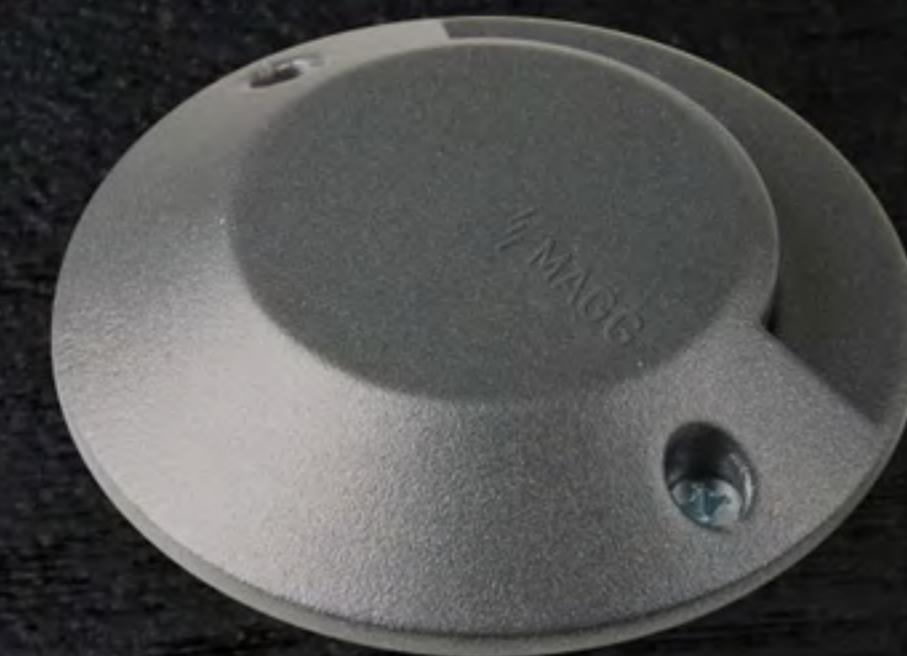
SIDE EMITTER 1 S



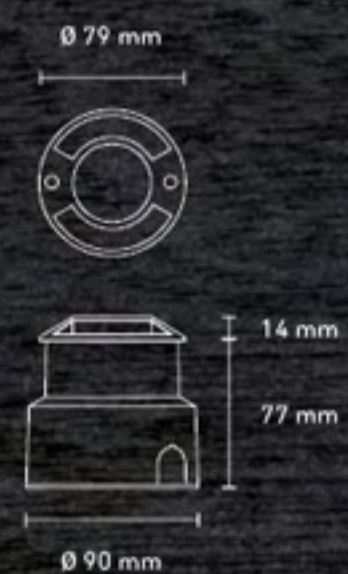
DTI W V FP IP
2 100-240 0.5 65

COLOR	K	lm	IRC	CLAVE
GRIS ACERO	2700	130	≥83	L7350-610
• GRIS ACERO AZUL	--	--	--	L7350-6B0

• SOBRE PEDIDO.



SIDE EMITTER 2 S



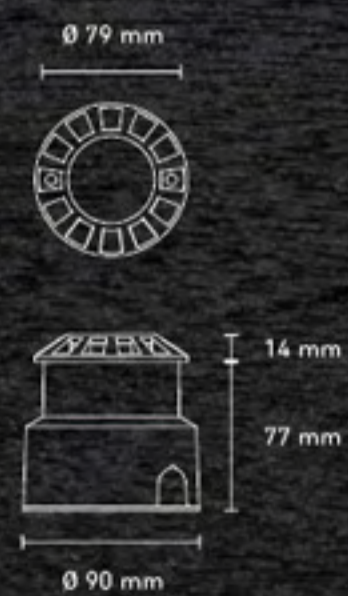
DTI W V FP IP
2 100-240 0.5 65

COLOR	K	lm	IRC	CLAVE
GRIS ACERO	2700	130	≥83	L7351-610
• GRIS ACERO AZUL	--	--	--	L7351-6B0

• SOBRE PEDIDO.



SIDE EMITTER 12 S

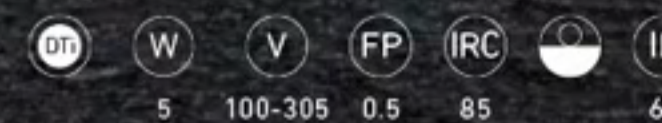


DTI W V FP IP
2 100-240 0.5 65

COLOR	K	lm	IRC	CLAVE
GRIS ACERO	2700	130	≥83	L7352-610
• GRIS ACERO AZUL	--	--	--	L7352-6B0

• SOBRE PEDIDO.





VENECIA

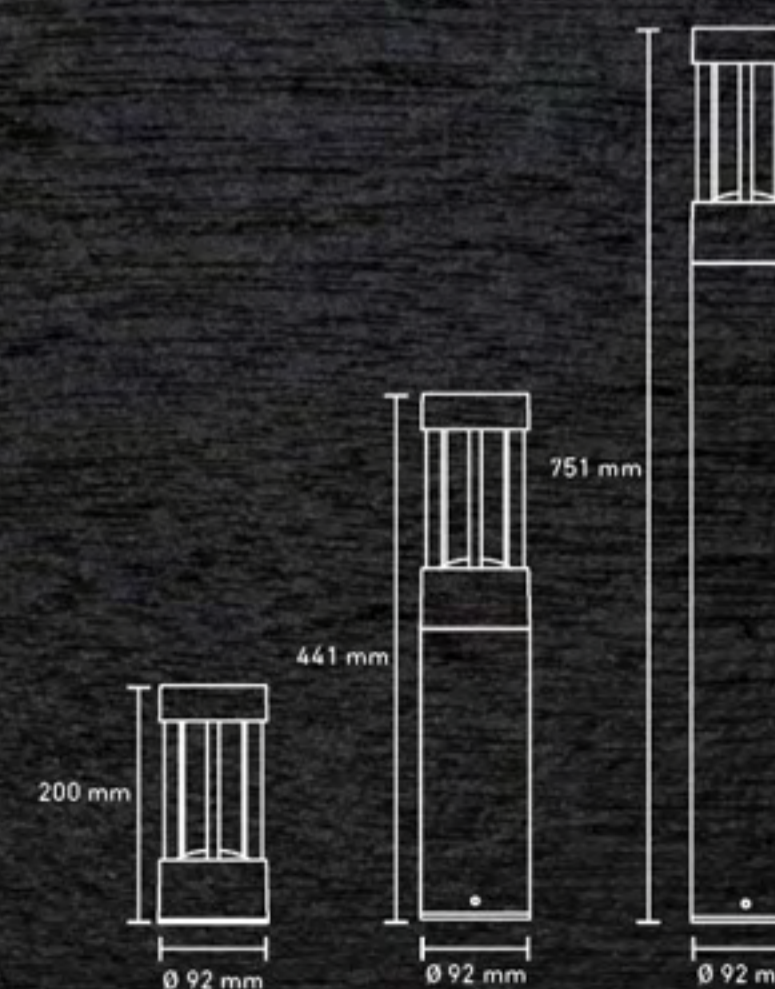
COLOR	K	CLAVE
GRIS ACERO	3000	L7601-6E0
GRIS ACERO	5000	L7601-6H0

VENECIA S

COLOR	K	CLAVE
GRIS ACERO	3000	L7605-6E0
GRIS ACERO	5700	L7605-640

VENECIA M

COLOR	K	CLAVE
GRIS ACERO	3000	L7610-6E0
GRIS ACERO	5700	L7610-640

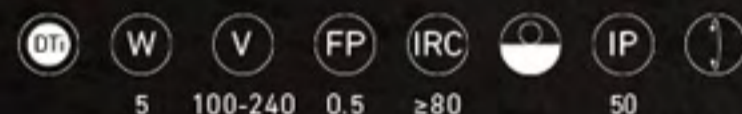


CONSTRUCCIÓN RESISTENTE A HUMEDAD Y AMBIENTES MARINOS DIFERENTES ALTURAS

SERIE KR



KR 5



24°

COLOR	K	lm	CLAVE
GRIS ACERO	3000	285	L7480-6E5
GRIS ACERO	6000	295	L7480-635

50°

COLOR	K	lm	CLAVE
GRIS ACERO	3000	285	L7480-6EF
GRIS ACERO	6000	295	L7480-63F

PEDESTAL

	ALTURA	COLOR	CLAVE
KR5 7	7cm	GRIS ACERO	P0364-600
KR5 20	20cm	GRIS ACERO	P0365-600
KR5 45	45cm	GRIS ACERO	P0366-600

• ESTACA SE VENDE POR SEPARADO



KR 10



24°

COLOR	K	lm	CLAVE
GRIS ACERO	3000	540	L7445-6E5
GRIS ACERO	6000	565	L7445-635

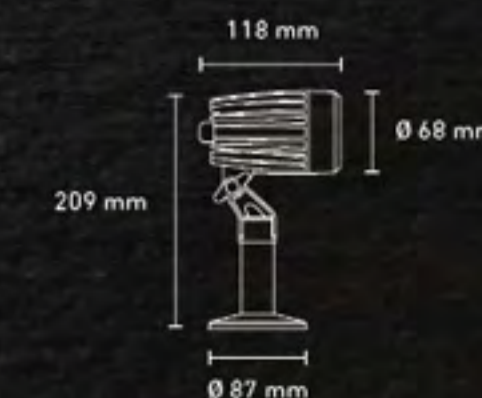
50°

COLOR	K	lm	CLAVE
GRIS ACERO	3000	540	L7445-6EF
GRIS ACERO	6000	565	L7445-63F

PEDESTAL

	ALTURA	COLOR	CLAVE
KR5 7	7cm	GRIS ACERO	P0322-600
KR5 20	20cm	GRIS ACERO	P0323-600
KR5 45	45cm	GRIS ACERO	P0324-600

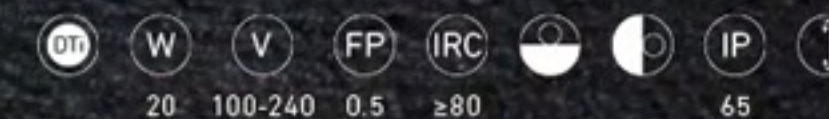
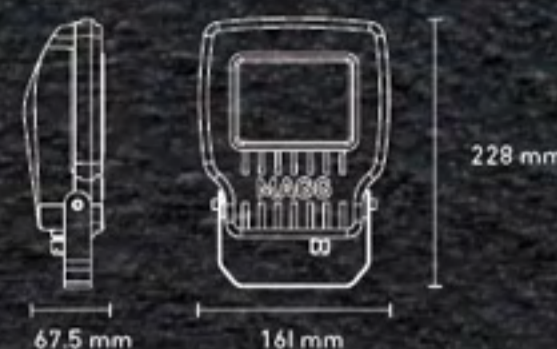
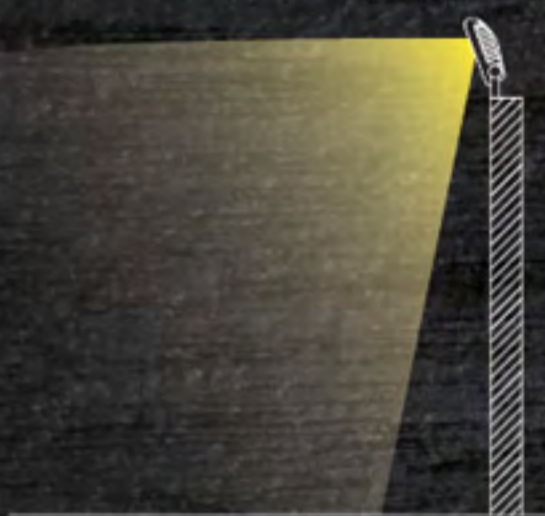
• ESTACA SE VENDE POR SEPARADO



PROYECTORES KR

LA LÍNEA DE LUMINARIAS KR SON PROYECTORES CON FUENTE DE LUZ LED DISEÑADA PARA ALUMBRADO DE ÁREAS ABIERTAS DE DISTINTAS PROPORCIONES. DISTRIBUCIÓN LUMINOSA DE PROYECCIÓN RECTANGULAR CON UN ÁNGULO DE 60° X 90°.

CONSTRUIDA CON LOS MEJORES MATERIALES Y ACABADOS DISPONIBLES EN EL MERCADO, PARA LAS CONDICIONES CLIMÁTICAS MÁS DEMANDANTES Y ACORDE A LA VIDA ÚTIL DE LA FUENTE LUMINOSA.



COLOR	K	lm	CLAVE
GRIS ACERO	3000	1640	L7450-6E0
GRIS ACERO	6000	1700	L7450-630

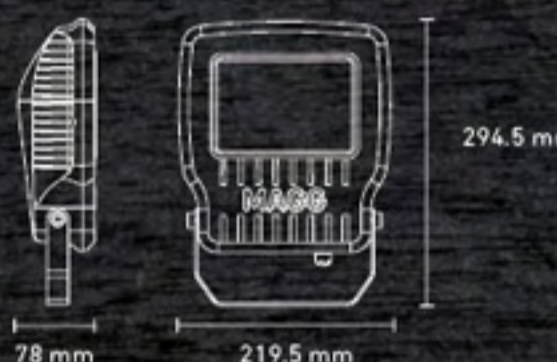
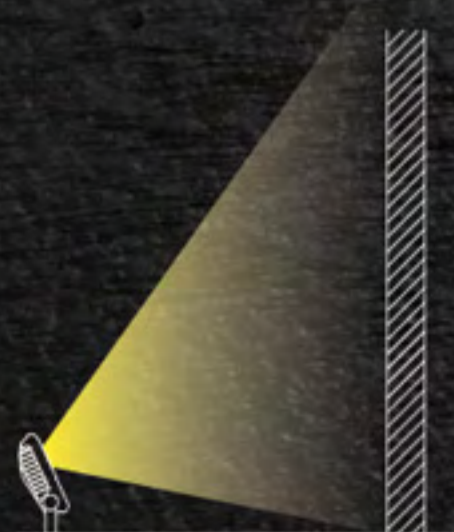
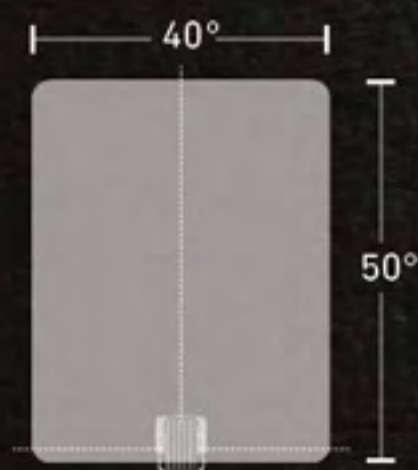
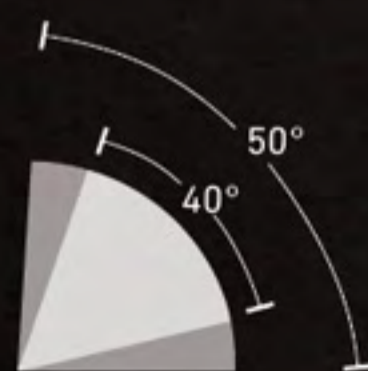


KR 30

PROYECTOR KA 80

PROYECTOR CON FUENTE DE LUZ LED DISEÑADA PARA ILUMINAR FACHADAS DE FORMA HOMOGÉNEA. DISTRIBUCIÓN LUMINOSA DE PROYECCIÓN RECTANGULAR ASIMÉTRICA.

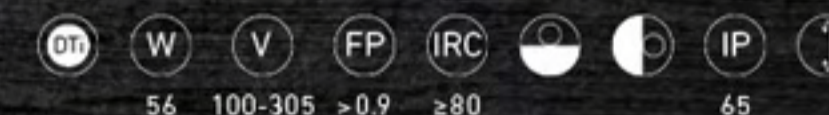
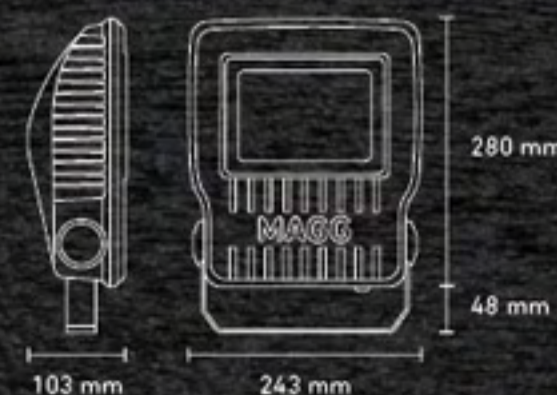
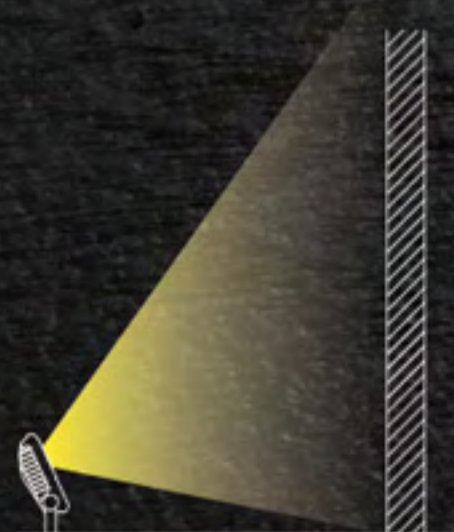
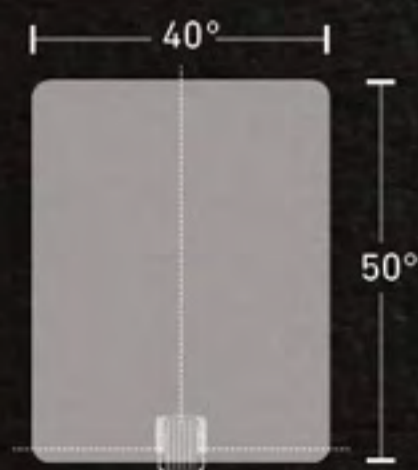
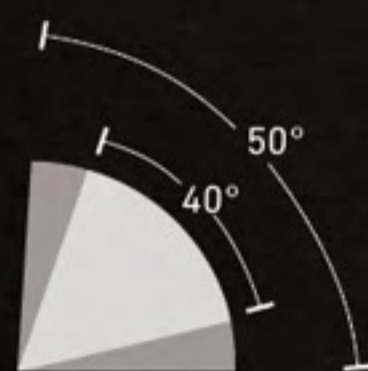
CONSTRUIDA CON LOS MEJORES MATERIALES Y ACABADOS DISPONIBLES EN EL MERCADO, PARA LAS CONDICIONES CLIMÁTICAS MÁS DEMANDANTES Y ACORDE A LA VIDA ÚTIL DE LA FUENTE LUMINOSA.



COLOR	K	lm	CLAVE
GRIS ACERO	3000	2470	L7455-6E0
GRIS ACERO	6000	2550	L7455-630



KR 55



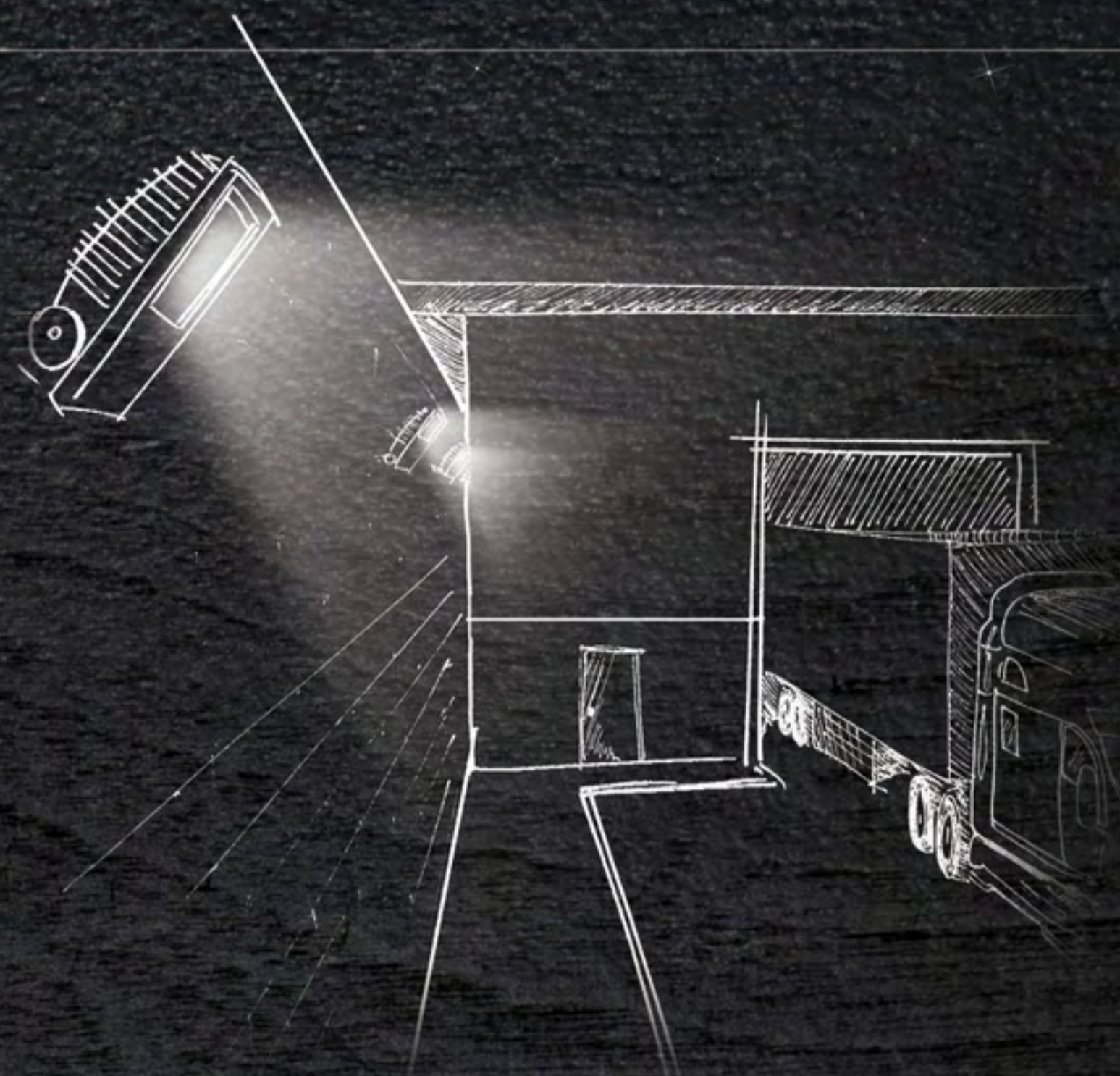
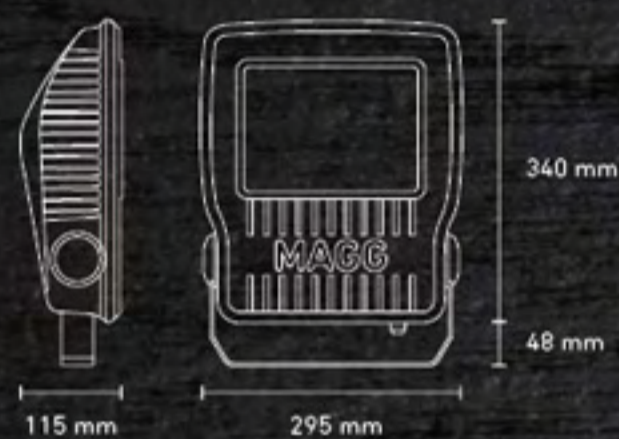
COLOR	K	lm	CLAVE
GRIS ACERO	3000	4400	L7460-6E0
GRIS ACERO	6000	4500	L7460-630





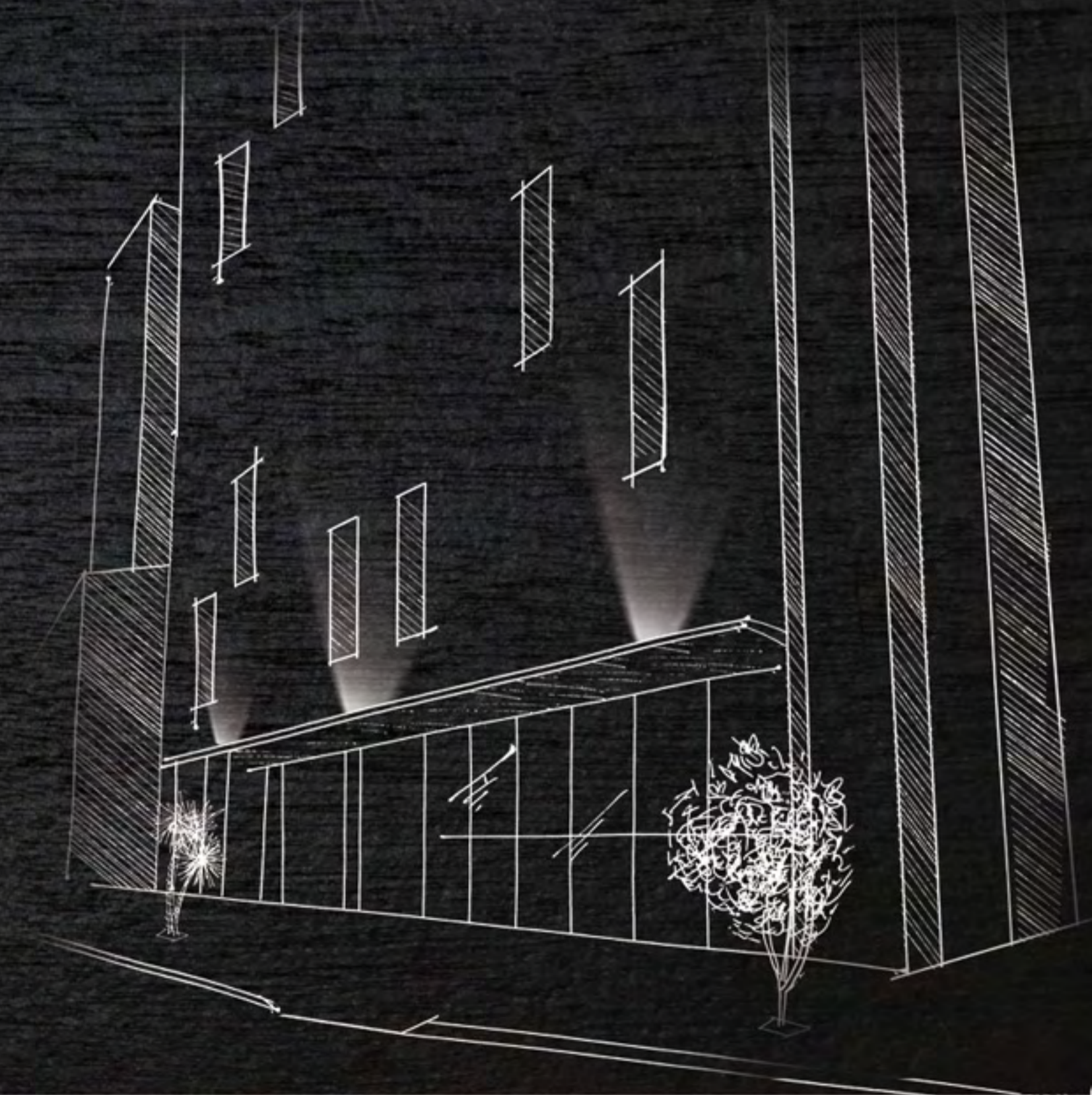
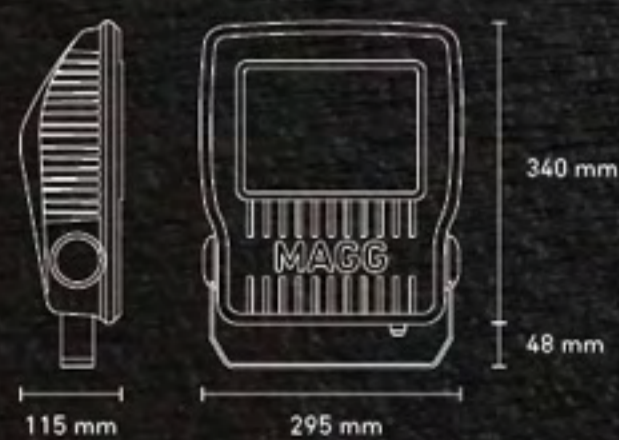
DTI W V FP IRC IP
 81 100-305 >0.9 ≥80 65

COLOR	K	lm	CLAVE
GRIS ACERO	3000	6400	L7465-6E0
GRIS ACERO	6000	6600	L7465-630

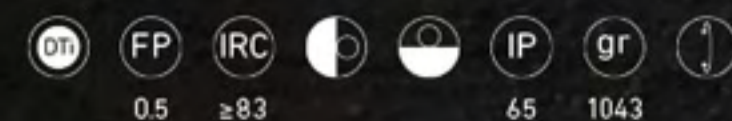


DTI W V FP IRC IP
 81 100-305 >0.9 ≥80 65

COLOR	K	lm	CLAVE
GRIS ACERO	3000	6400	L7475-6E0
GRIS ACERO	6000	6600	L7475-630



FLAT 150



OVAL

COLOR	W	V	K	lm	CLAVE
GRIS ACERO	8.5	100-240	2700	410	L7402-61E
GRIS ACERO	8.5	100-240	4500	430	L7402-62E
• GRIS ACERO	8	90-140	ROJO	--	L7402-6CE
• GRIS ACERO	8	90-140	AZUL	--	L7402-6BE
• GRIS ACERO	8	90-140	VERDE	--	L7402-6DE
• GRIS ACERO	8	90-140	ÁMBAR	--	L7402-6AE

12°

COLOR	W	V	K	lm	CLAVE
GRIS ACERO	8.5	100-240	2700	400	L7401-612
GRIS ACERO	8.5	100-240	4500	450	L7401-622
• GRIS ACERO	8	90-140	ROJO	--	L7401-6C2
• GRIS ACERO	8	90-140	AZUL	--	L7401-6B2
• GRIS ACERO	8	90-140	VERDE	--	L7401-6D2
• GRIS ACERO	8	90-140	ÁMBAR	--	L7401-6A2

55°

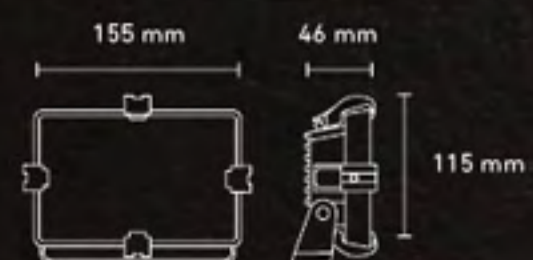
COLOR	W	V	K	lm	CLAVE
GRIS ACERO	8.5	100-240	2700	400	L7401-61A
GRIS ACERO	8.5	100-240	4500	450	L7401-62A

80°

COLOR	W	V	K	lm	CLAVE
GRIS ACERO	8.5	100-240	2700	400	L7401-61C
GRIS ACERO	8.5	100-240	4500	450	L7401-62C

ACCESORIOS	CLAVE
HERRAJE VERTICAL	P0139-000
ESTACA	P0120-000

• SOBRE PEDIDO.



12°

COLOR	W	V	K	lm	CLAVE
GRIS ACERO	15	100-240	2700	880	L7410-612
GRIS ACERO	15	100-240	4500	950	L7410-622
• GRIS ACERO	14	90-140	ROJO	--	L7410-6C2
• GRIS ACERO	14	90-140	AZUL	--	L7410-6B2
• GRIS ACERO	14	90-140	VERDE	--	L7410-6D2
• GRIS ACERO	14	90-140	ÁMBAR	--	L7410-6A2

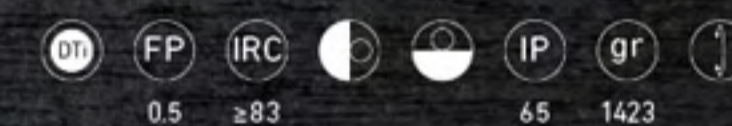
55°

COLOR	W	V	K	lm	CLAVE
GRIS ACERO	15	100-240	2700	740	L7410-61A
GRIS ACERO	15	100-240	4500	750	L7410-62A



80°

COLOR	K	lm	CLAVE
GRIS ACERO	2700	740	L7410-61C
GRIS ACERO	4500	750	L7410-62C

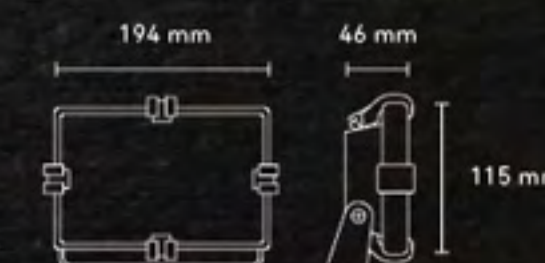


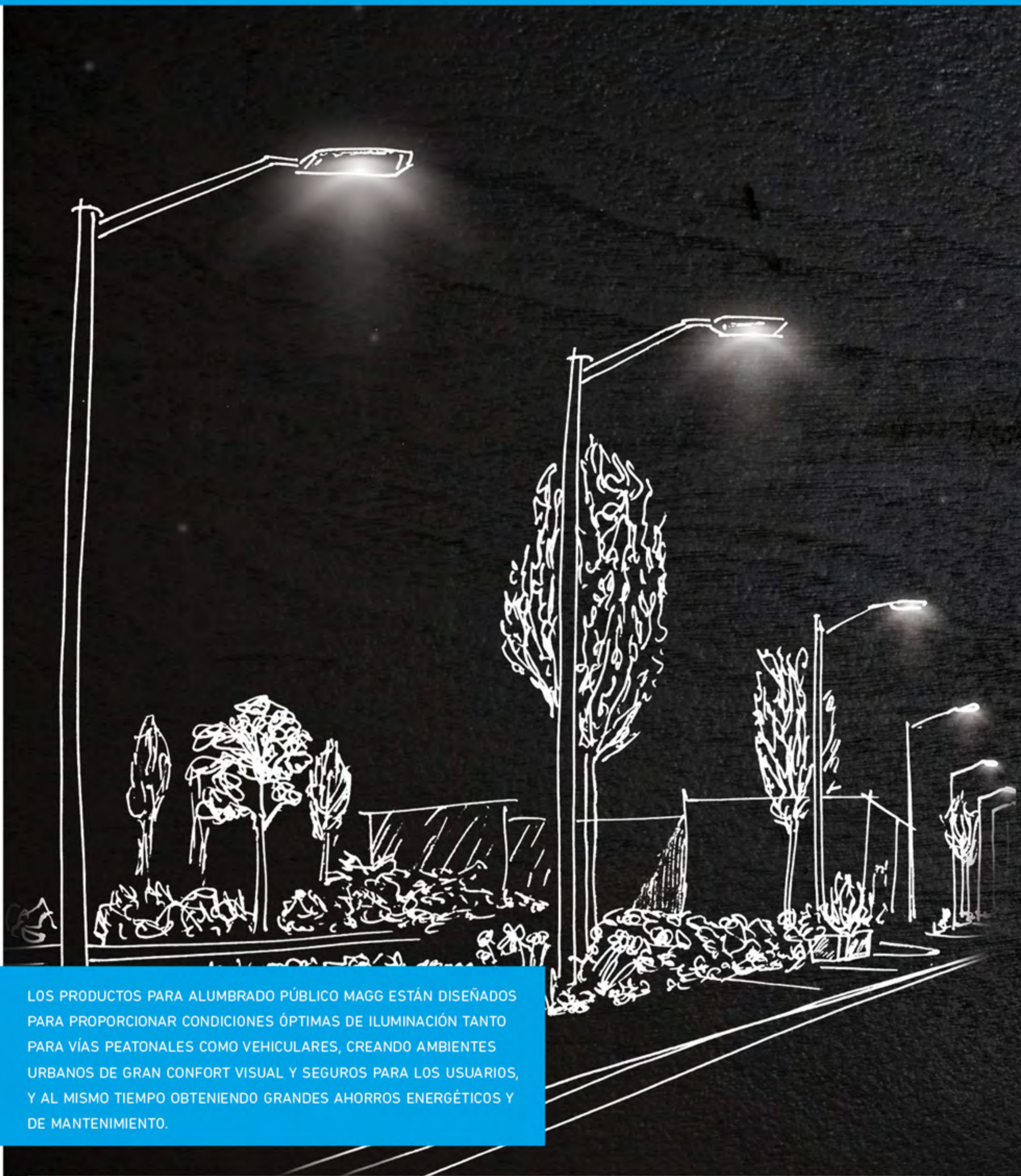
OVAL

COLOR	W	V	K	lm	CLAVE
GRIS ACERO	15	100-240	2700	920	L7420-61E
GRIS ACERO	15	100-240	4500	990	L7420-62E
• GRIS ACERO	14	90-140	ROJO	--	L7420-6CE
• GRIS ACERO	14	90-140	AZUL	--	L7420-6BE
• GRIS ACERO	14	90-140	VERDE	--	L7420-6DE
• GRIS ACERO	14	90-140	ÁMBAR	--	L7420-6AE

ACCESORIOS	CLAVE
HERRAJE VERTICAL	P0141-000
ESTACA	P0120-000

• SOBRE PEDIDO.





LOS PRODUCTOS PARA ALUMBRADO PÚBLICO MAGG ESTÁN DISEÑADOS PARA PROPORCIONAR CONDICIONES ÓPTIMAS DE ILUMINACIÓN TANTO PARA VÍAS PEATONALES COMO VEHICULARES, CREANDO AMBIENTES URBANOS DE GRAN CONFORT VISUAL Y SEGUROS PARA LOS USUARIOS, Y AL MISMO TIEMPO OBTENIENDO GRANDES AHORROS ENERGÉTICOS Y DE MANTENIMIENTO.

Pag. 102



CITI 10

CITI 20

CITI 40

CITI 80

SOLAR

Pag. 108



DELTA

CITI 20 SOLAR

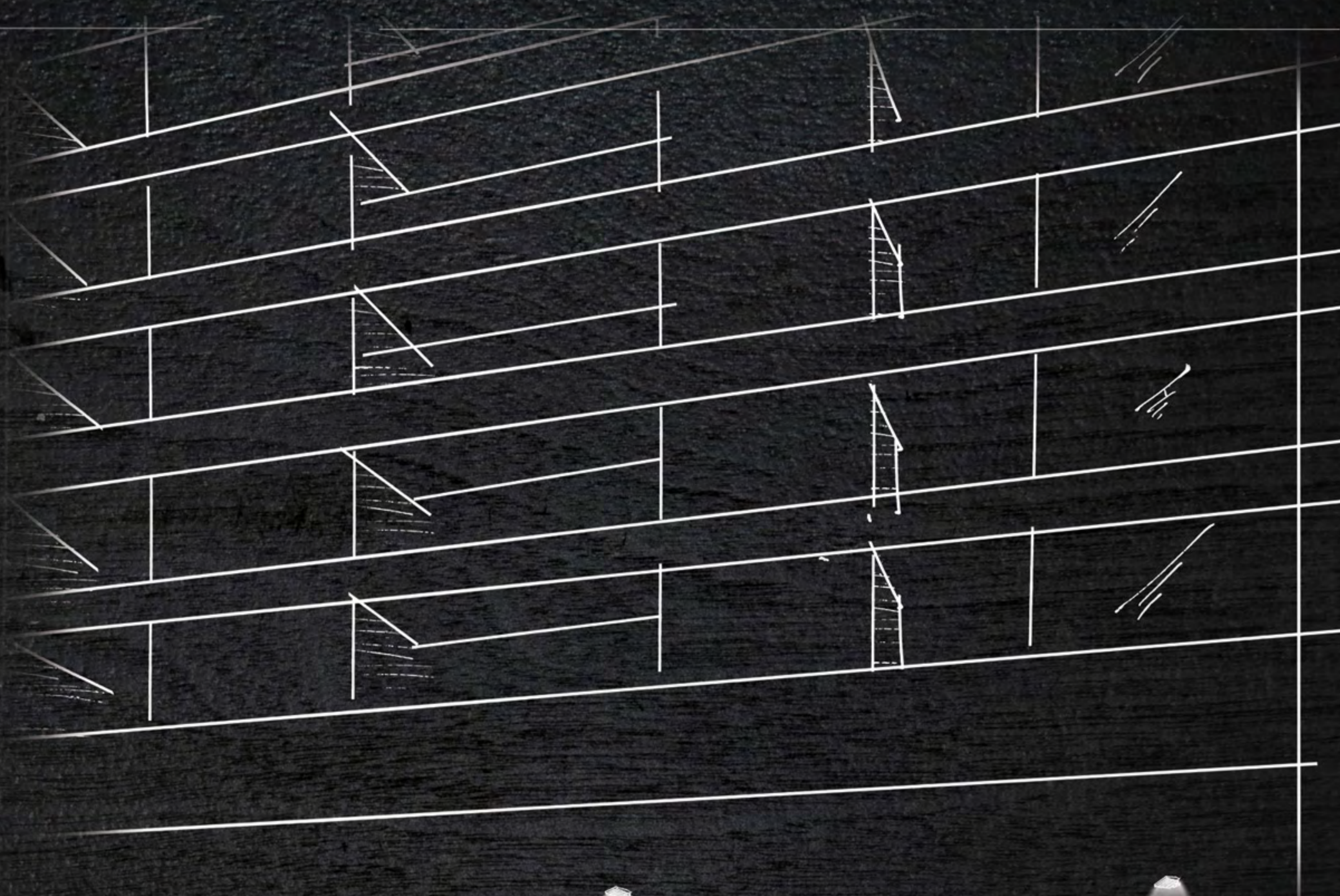
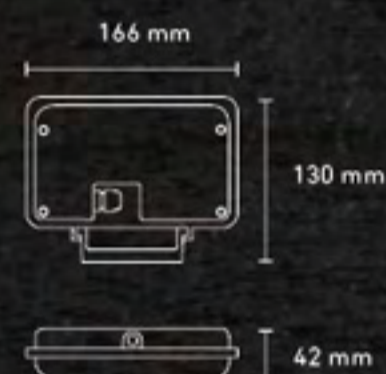
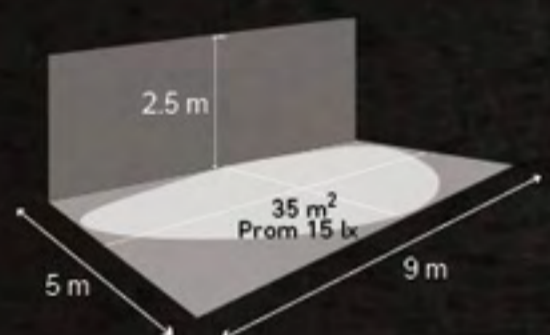
CITI 40 SOLAR

CITI 80 SOLAR



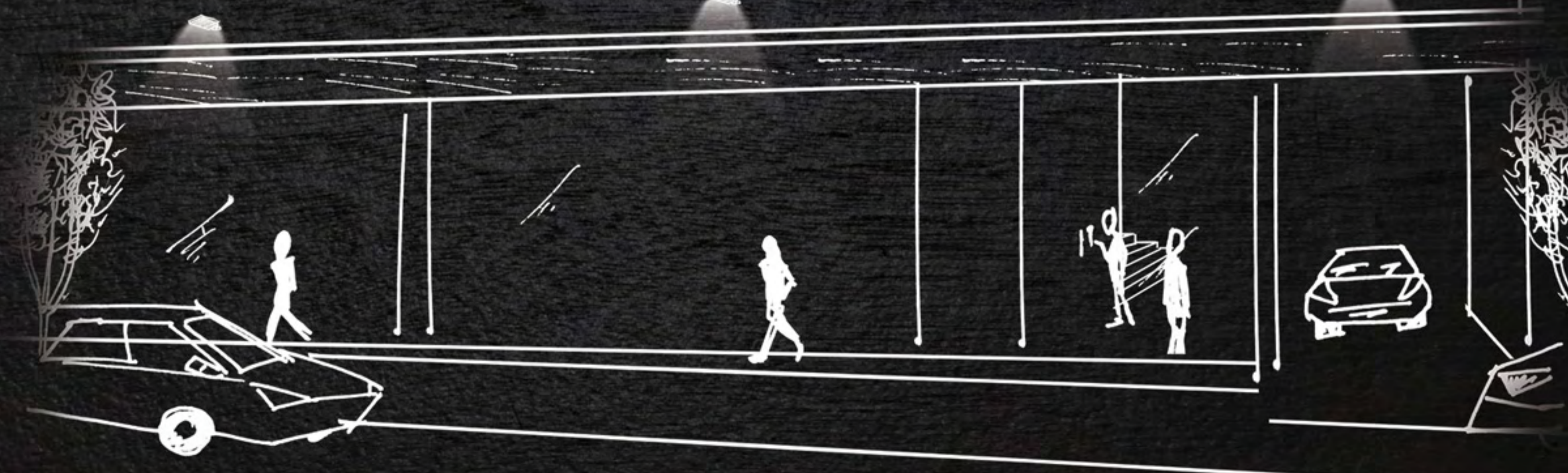
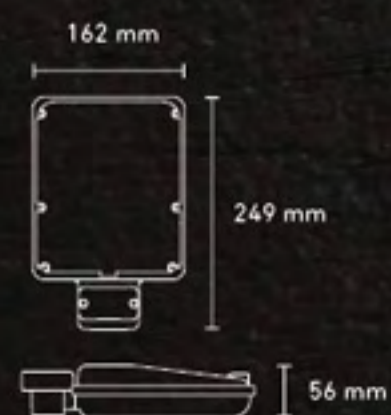
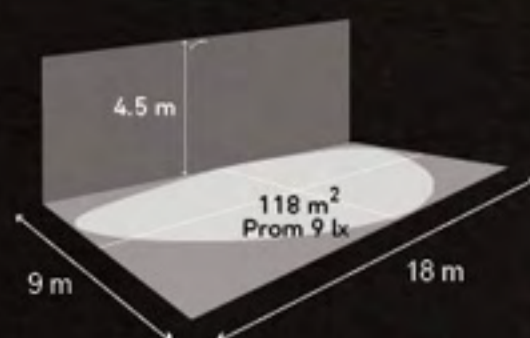
DTI W V FP K lm IRC IP
11 100-240 0.5 5000 560 >73 65

COLOR CLAVE
GRIS ACERO L7510-6H0



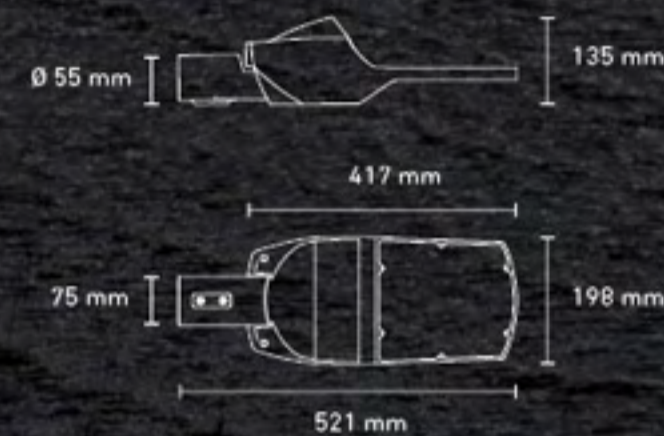
DTI K lm IRC IP
5000 1180 >73 65

COLOR	W	V	FP	CLAVE
GRIS ACERO	17	12 Vcd	--	L7525-6H0
GRIS ACERO	20	100-240 Vca	0.5	L7524-6H0



DTI W FP K lm IRC IP
40 >0.9 5000 2900 ≥73 65

COLOR	V	CLAVE
GRIS ACERO	100-305 Vca	L7560-6H0
GRIS ACERO	24 Vcd	L7563-6H0



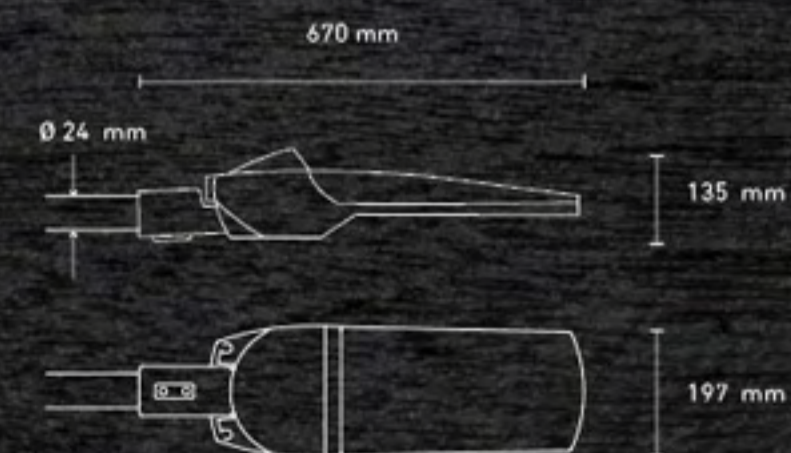
- DIVERSAS TEMPERATURAS DE COLOR, IRC Y ÓPTICAS. CONSULTE DEPARTAMENTO DE VENTAS
- BRAZO METÁLICO SE VENDE POR SEPARADO.



NOM

DTI W FP K lm IRC IP
75 >0.9 5000 6500 ≥73 65

COLOR	V	CLAVE
GRIS ACERO	100-305 Vca	L7530-6H0
GRIS ACERO	24 Vcd	L7532-6H0



- DIVERSAS TEMPERATURAS DE COLOR, IRC Y ÓPTICAS. CONSULTE DEPARTAMENTO DE VENTAS
- BRAZO METÁLICO SE VENDE POR SEPARADO.

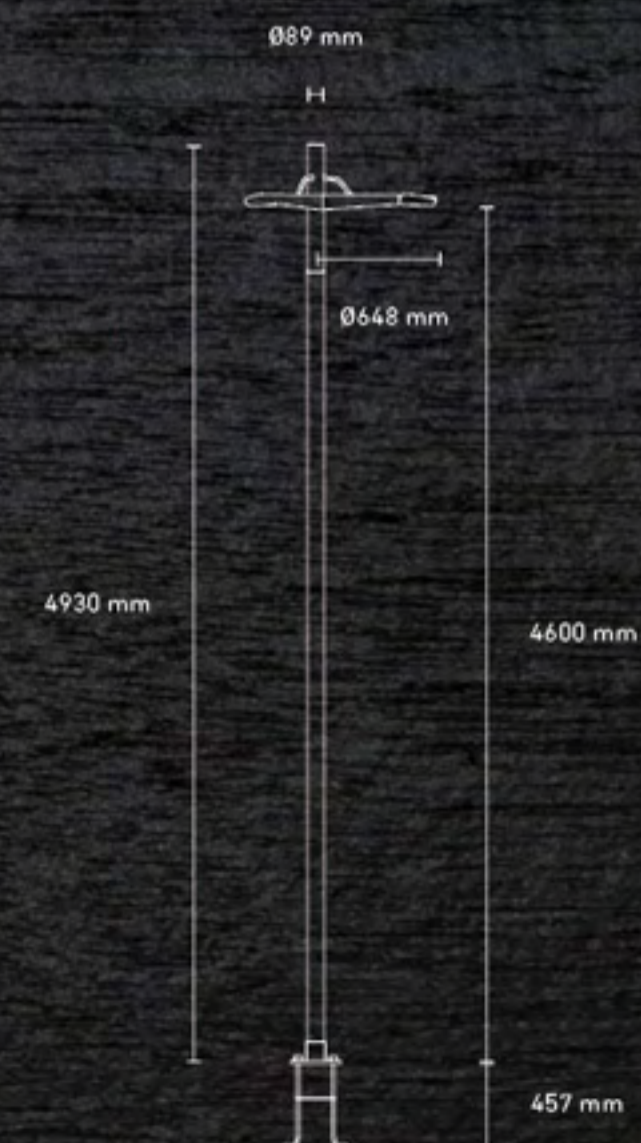


NOM



W	FP	K	lm	IRC	IP
3x17	0,5	5000	3x1180	≥73	65

COLOR	V	CLAVE
GRIS ACERO	100-240 Vca	L7570-6H0





K lm IRC
5000 1180 ≥73

BATERÍA	CLAVE	USO DIARIO
400	ÁCIDO PLOMO L7521-6H0	4 hrs
800	ÁCIDO PLOMO L7522-6H0	8 hrs
1200	ÁCIDO PLOMO L7523-6H0	12 hrs
400	LITIO L7540-6H0	4 hrs
800	LITIO L7541-6H0	8 hrs
1200	LITIO L7542-6H0	12 hrs



K lm IRC
5000 2900 ≥73

BATERÍA	CLAVE	USO DIARIO
1200	ÁCIDO PLOMO L7562-6H0	12 hrs
1200	LITIO L7561-6H0	12 hrs

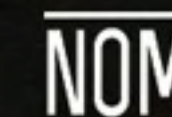


K lm IRC
5000 6270 ≥73

BATERÍA	CLAVE	USO DIARIO
1200	ÁCIDO PLOMO L7550-1H0	12 hrs
1200	LITIO L7531-1H0	12 hrs

• NOTA: FICHA TÉCNICA DE PRODUCTO, CONSULTAR AL DEPARTAMENTO DE VENTAS.

• FICHA TÉCNICA DE PRODUCTO
CONSULTAR DEPARTAMENTO DE VENTAS





SERIE MR

MR UNI GU5.3

30% MAYOR FLUJO LUMINOSO



W	V	IRC	IP
1.5	127	≥83	50

24°			45°		
K	lm	CLAVE	K	lm	CLAVE
3000	80	F5030-0E5	3000	80	F5030-0E9
4000	85	F5030-0I5	4000	85	F5030-0I9

MR UNI GU5.3 (Bipin)



MR UNI GU10

30% MAYOR FLUJO LUMINOSO



W	V	IRC	IP
1.5	127	≥83	50

24°			45°		
K	lm	CLAVE	K	lm	CLAVE
3000	80	F5031-0E5	3000	80	F5031-0E9
4000	85	F5031-0I5	4000	85	F5031-0I9

MR UNI GU10



MR 300 LED 12 V

30% MAYOR FLUJO LUMINOSO



W	Vca	FP	IRC	IP
3.2	12	0.5	≥83	50

ÁNGULO	K	lm	BASE	CLAVE
18°	3000	280	GU 5.3	F5001-1E3
18°	4000	300	GU 5.3	F5001-1I3

MR 300 GU5.3 (Bipin)



• NOTA: ATENUABLE SOLO CON DRIVER MAGNÉTICO NO INCLUIDO
CLAVE: A2537-000

MR 300 LED 100-240 V

30% MAYOR FLUJO LUMINOSO



W	V	FP	IRC	IP
3.2	100-240	0.5	≥83	50

ÁNGULO	K	lm	BASE	CLAVE
18°	3000	280	GU 10	F5003-1E3
18°	4000	300	GU 10	F5003-1I3
24°	3000	280	GU 10	F5003-1E5
24°	4000	300	GU 10	F5003-1I5

MR 300 GU10



MR 500 LED 12 V

30% MAYOR FLUJO LUMINOSO



W	Vca	FP	IRC	IP
4.5	12	0.5	≥83	50

MR 500 GU5.3 (Bipin)



ÁNGULO	K	lm	BASE	CLAVE
18°	3000	420	GU 5.3	F5010-1E3
18°	4000	430	GU 5.3	F5010-1I3
24°	3000	420	GU 5.3	F5010-1E5
24°	4000	430	GU 5.3	F5010-1I5

• ATENUABLE CON DRIVER MAGNÉTICO
NO INCLUIDO CLAVE: A2537-000.

MR 500 LED 100-240 V

30% MAYOR FLUJO LUMINOSO



V	FP	Atenuable	IRC	IP
100-240	0.5		≥83	50

MR 500 GU10



MR 500 E 26



ÁNGULO	W	K	lm	BASE	DRIVER	CLAVE
24°	4.5	3000	420	GU10	FIJO	F5012-1E5
24°	4.5	4000	430	GU10	FIJO	F5012-1I5
24°	5	3000	420	GU10	ATENUABLE	F5013-1E5
24°	5	4000	430	GU10	ATENUABLE	F5013-1I5
DOMO	4.5	3000	360	GU5.3	FIJO	F5011-1ED
DOMO	4.5	4000	390	GU5.3	FIJO	F5011-1ID
DOMO	4.5	3000	360	E26	FIJO	F5014-1ED
DOMO	4.5	4000	390	E26	FIJO	F5014-1ID
DOMO	5	3000	360	E26	ATENUABLE	F5015-1ED
DOMO	5	4000	390	E26	ATENUABLE	F5015-1ID

• GU10 Y E26 VERSIÓN ATENUABLE SOBRE PEDIDO.

MR 16 LED SERIE DUO 7



W	V	FP	Atenuable	K	lm	IRC	IP
7	100-240	0.5	opcional	2700	580	≥83	50

30°	BASE	DRIVER	CLAVE
	GU 5.3	FIJO	F5020-016
	GU 5.3 ATENUABLE	F5021-016	

20°	BASE	DRIVER	CLAVE
	GU 5.3	FIJO	F5020-014
	GU 5.3 ATENUABLE	F5021-014	

30% MAYOR FLUJO LUMINOSO

PAR 30 LED



W	V	FP	IRC	IP
11	100-240	0.5	≥83	50

55°

COLOR	K	lm	CLAVE
BLANCO	3000	930	F5071-1EA

CUALQUIER COLOR SOBRE PEDIDO



PAR 30 LED CUELLO LARGO



W	V	Atenuable	IRC	IP
11	100-240	Atenuable opcional	≥83	50

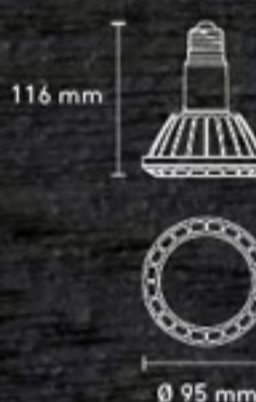
24°

COLOR	DRIVER	K	lm	FP	CLAVE
BLANCO	FIJO	3000	930	0.5	F5072-1E5
BLANCO	FIJO	4000	1000	0.5	F5072-1I5
• BLANCO	ATENUABLE	3000	930	0.9	F5073-1E5
• BLANCO	ATENUABLE	4000	1000	0.9	F5073-1I5

55°

COLOR	DRIVER	K	lm	FP	CLAVE
BLANCO	FIJO	3000	930	0.5	F5072-1EA
BLANCO	FIJO	4000	1000	0.5	F5072-1IA
• BLANCO	ATENUABLE	3000	930	>0.9	F5073-1EA
• BLANCO	ATENUABLE	4000	1000	>0.9	F5073-1IA

• SOBRE PEDIDO



PAR 38 LED



W	V	Atenuable	IRC	IP
15	100-240	Atenuable opcional	≥83	50

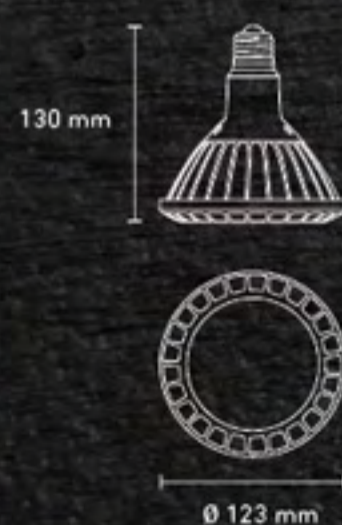
24°

COLOR	DRIVER	K	lm	FP	CLAVE
BLANCO	FIJO	3000	1250	0.5	F5081-1E5
BLANCO	FIJO	4000	1340	0.5	F5081-1I5
• BLANCO	ATENUABLE	3000	1250	>0.9	F5083-1E5
• BLANCO	ATENUABLE	4000	1340	>0.9	F5083-1I5

55°

COLOR	DRIVER	K	lm	FP	CLAVE
BLANCO	FIJO	3000	1250	0.5	F5081-1EA
BLANCO	FIJO	4000	1340	0.5	F5081-1IA
• BLANCO	ATENUABLE	3000	1250	>0.9	F5083-1EA
• BLANCO	ATENUABLE	4000	1340	>0.9	F5083-1IA

• SOBRE PEDIDO



IEC	W	V	IRC	IP
No incluido	10	12 Vca	≥83	50

FIJO

18°

COLOR	K	lm	CLAVE
GRIS PLATA	3000	640	F5040-5E3
GRIS PLATA	4000	700	F5040-5I3
BLANCO	3000	640	F5040-1E3
BLANCO	4000	700	F5040-1I3

45°

COLOR	K	lm	CLAVE
GRIS PLATA	3000	640	F5040-5E9
GRIS PLATA	4000	700	F5040-5I9
BLANCO	3000	640	F5040-1E9
BLANCO	4000	700	F5040-1I9

ATENUABLE

18°

COLOR	K	lm	CLAVE
GRIS PLATA	3000	640	F5041-5E3
GRIS PLATA	4000	700	F5041-5I3
BLANCO	3000	640	F5041-1E3
BLANCO	4000	700	F5041-1I3

45°

COLOR	K	lm	CLAVE
GRIS PLATA	3000	640	F5041-5E9
GRIS PLATA	4000	700	F5041-5I9
BLANCO	3000	640	F5041-1E9
BLANCO	4000	700	F5041-1I9

• SOBRE PEDIDO
USAR TRANSFORMADOR ELECTRONICO, NO INCLUIDO. CLAVE: B0174-200.
MÁXIMO 3 LÁMPARAS POR CADA TRANSFORMADOR.





W	FP	IRC	IP
19	0.5	≥82	50

OPALINO			
V	K	lm	CLAVE
100-240	3000	1700	F5060-0E0
100-240	4000	1760	F5060-0I0
100-240	6000	1790	F5060-030

TRANSPARENTE			
V	K	lm	CLAVE
100-240	3000	1860	F5061-0E0
100-240	4000	1920	F5061-0I0
100-240	6000	1940	F5061-030

W	FP	IRC	IP
19	>0.9	≥82	50

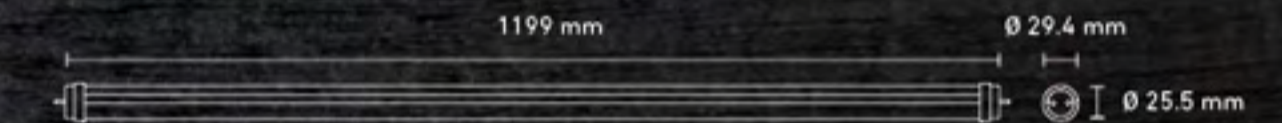
OPALINO			
V	K	lm	CLAVE
100-305	3000	1700	F1517-0E0
100-305	4000	1760	F1517-0I0
100-305	6000	1790	F1517-030

TRANSPARENTE			
V	K	lm	CLAVE
100-305	3000	1860	F1515-0E0
100-305	4000	1920	F1515-0I0
100-305	6000	1940	F1515-030

• SOBRE PEDIDO

CANALETA	CLAVE
1200	L5324-100

• CANALETA SE VENDE POR SEPARADO



T5 LED



FP	Atenuable	IRC	IP
>0.9		≥82	50

V	FP	IRC	IP
100-305	>0.9	≥82	50

SSD SOLID STATE DRIVER

W	V	K	lm	CLAVE
9.5	127	3000	800	F5052-0E0
9.5	127	4000	825	F5052-0I0
9.5	127	6000	850	F5052-030
19	127	3000	1600	F5054-0E0
19	127	4000	1650	F5054-0I0
19	127	6000	1700	F5054-030

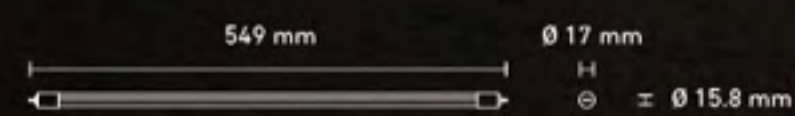
DRIVER REMOTO

W	K	lm	CLAVE
9.5	3000	900	F5051-0E0
9.5	4000	930	F5051-0I0
9.5	6000	960	F5051-030
19	3000	1840	F5050-0E0
19	4000	1900	F5050-0I0
19	6000	1960	F5050-030

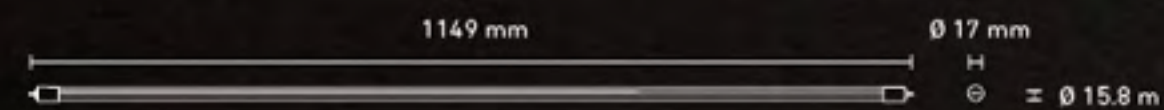
DRIVERS

# LAMP	W	V	
		100-240	100-305
1	9.5	D5252-000	D5238-000
	19	D5253-000	D5239-000
2	9.5	N/A	D5238-000
	19	N/A	D5239-000
3	9.5	N/A	D5238-000
	19	N/A	D5239-000

T5 LED 9.5W



T5 LED 19W



T8 LED

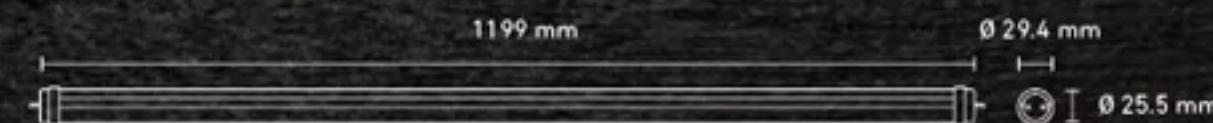
SSD SOLID STATE DRIVER



SSD	W	FP	Atenuable	IRC	IP
	18.5	>0.9		≥82	50

OPALINO			
V	K	lm	CLAVE
127	3000	1600	F5062-0E0
127	4000	1650	F5062-0I0
127	6000	1700	F5062-030

TRANSPARENTE			
V	K	lm	CLAVE
127	3000	1800	F5066-0E0
127	4000	1850	F5066-0I0
127	6000	1900	F5066-030



DRIVERS

	MODELO	TIPO	V	FP	CLAVE
FLASH					
FLASH SUSPENDIDOS	DTi 6W	FIJO	100-240	0.5	D5211-000
DTI FLASH I/II	DTi 5.4W	FIJO	100-240	0.5	D5031-000
FLASH III/IV	DTi 16W	FIJO	100-240	0.5	D5214-000
LUNA 4 / SQ 5					
LUNA 4 / SQ 5	DTi 4W	FIJO	127	>0.9	D5266-000
SERIE M					
M 500	DTi 5W	FIJO	100-305	0.5	D5250-000
M 500	DTi 5W	ATENUABLE	100-240	>0.9	D5004-000
M 750	DTi 8W	FIJO	100-305	0.5	D5254-000
M 750	DTi 8W	ATENUABLE	100-240	>0.9	D5006-000
M 1400	DTi 16W	FIJO	100-305	0.5	D5251-000
M 1400 / M 1400 S	DTi 14W	ATENUABLE	100-240	>0.9	D5032-000
M 2300	DTi 23W	FIJO	100-305	>0.9	D5039-000
M 2300 / M 2300 S	DTi 23W	ATENUABLE	100-240	>0.9	D5033-000
M 3600	DTi 37W	FIJO	100-305	>0.9	D5012-000
M 3600	DTi 35W	ATENUABLE	100-305	>0.9	D5227-000
M 3600 S	DTi 36W	FIJO	100-305	>0.9	D5036-000
M 7000	DTi 61.7W	FIJO	100-305	>0.9	D5047-000
M 7000	DTi 64W	ATENUABLE	100-305	>0.9	D5255-000
SLASH					
SLASH	DTi 12W	FIJO	100-240	0.5	D5076-000
CUBIC LED					
CUBIC LED 60X60	DTi 37W	FIJO	100-305	>0.9	D5012-000
CUBIC LED 30X120	DTi 48W	FIJO	100-305	>0.9	D5015-000
CUBIC LED 60X120	DTi 74W	FIJO	100-305	>0.9	D5095-000
CUBIC SOFT					
CUBIC SOFT 20X120	DTi 100W	FIJO	100-305	>0.9	D5287-000
CUBIC SOFT 30X120/60X60	DTi 30W	FIJO	100-305	>0.9	D5270-000
CUBIC SOFT 60X120	DTi 60W	FIJO	100-305	>0.9	D5269-000
PANEL LED					
PANEL LED 15X120CM	DTi 22W	FIJO	100-305	0.5	D5240-000
PANEL LED 20X120CM	DTi 30W	FIJO	100-305	>0.9	D5241-000
PANEL LED 60X60/30X120CM	DTi 46W	FIJO	100-305	>0.9	D5229-000
PANEL LED 60X120CM	DTi 82W	FIJO	100-305	>0.9	D5242-000
KROMOS LED					
P/3 TUBOS 9.5W T5	DTi 33W	FIJO	100-305	>0.9	D5238-000
P/3 TUBOS 19W T5	DTi 60W	FIJO	100-305	>0.9	D5043-000
P/1 TUBO 9.5W T5	DTi 9W	FIJO	100-305	0.5	D5252-000
P/1 TUBOS 19W T5	DTi 19W	FIJO	100-305	0.5	D5253-000
GAMMA LED					
GAMMA LED 600	DTi 15W	FIJO	100-305	>0.9	D5226-000
GAMMA LED 1200 S	DTi 32W	FIJO	100-305	>0.9	D5216-000
GAMMA LED 1200 M	DTi 49W	FIJO	100-305	>0.9	D5079-000
GAMMA LED 1200 HO	DTi 74W	FIJO	100-305	>0.9	D5095-000
GAMMA LED 1200 S	DTi 32W	ATENUABLE	100-305	>0.9	D5080-000
GAMMA LED 1200 M	DTi 49W	ATENUABLE	100-305	>0.9	D5256-000

	MODELO	TIPO	V	FP	CLAVE
TRANVÍA					
TRANVÍA	50W	ATENUABLE	127/12V	0.5	B0762-000
SPARK					
SPARK I/II	DTi 6W	FIJO	100-240	0.5	D5211-000
CEILING LED					
CEILING LED 100	DTi 5W	FIJO	100-240	0.5	D5215-000
SERIE W					
W/W1	DTi 6W	FIJO	100-240	0.5	D5211-000
W2/W3	DTi 15.5W	FIJO	100-240	0.5	D5059-000
EP 120-220					
EP 120/EP 170	Dv 20W	FIJO	100-305	>0.9	D5101-000
EP 220-25/EP 220-36	Dv 40W	FIJO	100-305	>0.9	D5102-000
PROYECTORES KR					
KR15	DTi 20W	FIJO	100-240	0.5	D5282-000
KR30	DTi 30W	FIJO	100-240	0.5	D5284-000
KR 55	DTi 56W	FIJO	100-305	>0.9	D5248-000
KR 80/KA 80	DTi 81W	FIJO	100-305	>0.9	D5249-000
VENECIA					
VENECIA	DTi 6.5W	FIJO	100-305	0.5	D5247-000
VENECIA POSTE	DTi 6W	FIJO	100-305	0.5	D5273-000
CITI					
CITI 10	DTi 10W	FIJO	100-240	0.5	D5281-000
CITI 20	DTi 19W	FIJO	100-240	0.5	D5034-000
CITI 40	Dti+Varistor 40W	FIJO	100-305	>0.9	D5286-000
CITI 80	Dti+Varistor 75W	FIJO	100-305	>0.9	D5285-000
DUO 7					
DUO 7 FIJA	DTi 7W	FIJO	100-240	0.5	D5027-000
DUO 7 ATENUABLE	DTi 7W	ATENUABLE	100-240	0.5	D5210-000

CARGAS

ALGUNOS ATENUADORES (DIMMERS) Y/O APAGADORES REQUIEREN UNA CARGA MÍNIMA DE POTENCIA PARA SU CORRECTO FUNCIONAMIENTO. SI ESTOS NO ESTÁN DISEÑADOS PARA FUNCIONAR CON LUMINARIAS LED, PUEDEN OCASIONAR PARPADEO (FLICKER).

LAS CARGAS SON EQUIPOS ELECTRÓNICOS DISEÑADOS PARA RESOLVER ESTOS PROBLEMAS.

W	USOS	CLAVE
2	<ul style="list-style-type: none"> LUMINARIAS ENERGIZADAS O PARPADEANDO CON APAGADORES DE ESCALERA CON APAGADORES CON PILOTO 	D5260-000
5	<ul style="list-style-type: none"> LUMINARIAS PARPADEANDO EN CIRCUITOS MAYORES DE 40W 	D5262-000
10	<ul style="list-style-type: none"> LUMINARIAS PARPADEANDO EN CIRCUITOS MENORES DE 40W 	D5521-000

PRIMER DÍGITO

SEGUNDO DÍGITO

IP	PROTECCIÓN CONTRA OBJETOS	EFFECTIVIDAD
0	 NINGUNA	NINGUNA PROTECCIÓN CONTRA INTROMISIÓN DE OBJETOS.
1	 >50mm	SUPERFICIES GRANDES DEL CUERPO, COMO PIES O MANOS U OBJETOS SIMILARES.
2	 >12.5mm	DEDOS U OBJETOS SIMILARES.
3	 >2.5mm	HERRAMIENTAS, CABLES GRUESOS, ETC.
4	 >1mm	MAYORÍA DE LOS CABLES, TORNILLERÍA, ETC.
5	 POLVO	LA INTRUSIÓN DE POLVO NO ESTA COMPLETAMENTE GARANTIZADA, PERO ES BASTANTE SATISFACTORIA; PROTECCIÓN COMPLETA DE LOS CONTACTOS.
6	 POLVO FINO	NINGUNA PENETRACIÓN DE POLVO; PROTECCIÓN COMPLETA DE LOS CONTACTOS.

IP	PROTECCIÓN CONTRA OBJETOS	DETALLES
0	 SIN PROTECCIÓN	
1	 GOTEÓ DE AGUA	EL GOTEÓ DEL AGUA (EN GOTAS VERTICALES QUE CAEN) NO CAUSARA DAÑOS EN EL EQUIPO.
2	 AGUA GOTEANDO A 15°	EL GOTEÓ VERTICAL DE AGUA NO CAUSARA DAÑOS EN EL EQUIPO CUANDO EL ÁNGULO QUE FORMAN ES MENOR DE 15° DESDE SU POSICIÓN NORMAL.
3	 AGUA ROCIADA	AGUA QUE CAE EN CUALQUIER ÁNGULO SUPERIOR A 60° DESDE LA VERTICAL NO CAUSARA DAÑOS.
4	 CHORRO DE AGUA	CHORRO DE AGUA DESDE CUALQUIER DIRECCIÓN NO TENDRÁ EFECTOS DAÑINOS.
5	 POTENTE CHORRO DE AGUA	CHORRO DE AGUA A PRESIÓN DESDE CUALQUIER DIRECCIÓN NO TENDRÁ EFECTOS DAÑINOS.
6	 GOTEÓ DE AGUA	EL AGUA DE MAR / OLEADA A PRESIÓN DIRECTA HACIA EL EQUIPO DESDE CUALQUIER DIRECCIÓN NO TENDRÁ GRANDES EFECTOS DE DAÑOS.
7	 INMERSIÓN A 1m	NO TENDRÁ GRANDES EFECTOS DE DAÑOS CUANTITATIVOS PARA EL EQUIPO SU INMERSIÓN EN AGUA EN CONDICIONES DEFINIDAS DE PRESIÓN Y TIEMPO (A 1M DE INMERSIÓN) NO HABRÁ DAÑOS PARA EL EQUIPO DERIVADOS DE SU INMERSIÓN EN AGUA EN CONDICIONES DEFINIDAS POR LAS ESPECIFICACIONES O EL FABRICANTE (A MAS DE 1M DE SUMERSIÓN)
8	 SUMERSIÓN A MAS DE 1m	NOTA: NORMALMENTE, ESTO SIGNIFICARA QUE EL EQUIPO ESTA AISLADO HERMÉTICAMENTE. SIN EMBARGO EN CIERTOS TIPOS DE EQUIPOS, ESTO PUEDE SIGNIFICAR QUE EL AGUA PUEDE PENETRAR PERO SOLO EN UNA MANERA QUE NO PRODUCE EFECTOS PERJUDICIALES.

LUMEN (lm)

UNIDAD DE MEDIDA DE LA CANTIDAD DE LUZ EMITIDA POR UNA FUENTE LUMÍNICA.

TEMPERATURA DE COLOR (K)

UNIDAD DE MEDIDA QUE SE REFIERE AL ASPECTO GENERAL DEL COLOR DE LA LUZ Y SE EXPRESA EN UNIDADES DE GRADOS KELVIN, DONDE LAS TEMPERATURAS ENTRE 2700K Y 3000K REPRESENTAN LA "LUZ CÁLIDA", 4000K "LUZ NEUTRA" Y 4500K O MAYOR, "LUZ FRÍA".

WATT (W)

UNIDAD UTILIZADA PARA MEDIR EL CONSUMO DE ENERGÍA DE LA LÁMPARA O LUMINARIA.

ÍNDICE DE REPRODUCCIÓN CROMÁTICA (IRC)

MEDIDA DE LA CAPACIDAD QUE UNA FUENTE LUMINOSA TIENE PARA REPRODUCIR FIELMENTE LOS COLORES EN COMPARACIÓN CON LA LUZ DEL SOL.

SE MIDE EN UNA ESCALA DE 0 A 100, A MAYOR IRC DE UNA FUENTE DE LUZ, MÁS NATURALES SE VERÁN LOS COLORES DEBAJO DE ELLA, ES DECIR, MAS PARECIDO A COMO SE VERÍAN BAJO LA LUZ SOLAR. LAS FUENTES DE LUZ CON BAJO IRC TIENDEN A DISTORSIONAR LA PERCEPCIÓN DEL COLOR.

SOLID STATE DRIVER (SSD)

CONTROLADOR ELECTRÓNICO CONSTRUÍDO CON ELEMENTOS DE ESTADO SÓLIDO QUE REGULAN EL PASO DE VOLTAJE Y CORRIENTE DEL LED, LA DURACIÓN DE LOS DRIVERS ES IGUAL O MAYOR QUE LA DEL MISMO LED. BRINDA VENTAJAS COMO ATENUACIÓN Y LAS LUMINARIAS NO REQUIEREN CAMBIO DE EQUIPO DURANTE SU VIDA ÚTIL.

CLAVES

CLAVE	PAGINA	CLAVE	PAGINA	CLAVE	PAGINA	CLAVE	PAGINA	CLAVE	PAGINA	CLAVE	PAGINA
B		F5020-016	113	F5060-010	117	L5015-1ED	18	L5060-12A	22	L5073-1E0	15
B0174-200	117	F5021-014	113	F5061-030	117	L5015-1I6	18	L5064-130	14	L5073-1I0	15
D		F5021-016	113	F5061-0E0	117	L5015-1I9	18	L5064-1E0	14	L5073-B30	15
		F5030-0E5	112	F5061-0I0	117	L5015-1ID	18	L5064-1I0	14	L5073-BE0	15
		F5030-0E9	112	F5062-030	117	L5015-BED	18	L5064-B30	14	L5073-BI0	15
D5238-000	116	F5030-0I5	112	F5062-0E0	117	L5015-BID	18	L5064-BE0	14	L5074-130	14
D5238-000	116	F5030-0I9	112	F5062-0I0	117	L5023-1ED	25	L5064-BI0	14	L5074-1E0	14
D5239-000	116	F5031-0E5	112	F5066-030	117	L5023-1ID	25	L5066-130	24	L5074-1I0	14
D5239-000	116	F5031-0E9	112	F5066-0E0	117	L5024-1E6	19	L5066-1E0	24	L5074-B30	14
D5252-000	116	F5031-0I5	112	F5066-0I0	117	L5024-1E9	19	L5066-1I0	24	L5074-BE0	14
D5253-000	116	F5031-0I9	112	F5071-1EA	114	L5024-1ED	19	L5068-130	15	L5074-BI0	14
F		F5040-1E3	115	F5072-1E5	114	L5024-1I6	19	L5068-1E0	15	L5075-130	14
		F5040-1E9	115	F5072-1EA	114	L5024-1I9	19	L5068-1I0	15	L5075-1E0	14
		F5040-1I3	115	F5072-1I5	114	L5024-1ID	19	L5068-B30	15	L5075-1I0	14
F1515-030	117	F5040-1I9	115	F5072-1IA	114	L5024-BE9	19	L5068-BE0	15	L5075-B30	14
F1515-0E0	117	F5040-5E3	115	F5073-1E5	114	L5024-BED	19	L5068-BI0	15	L5075-BE0	14
F1515-0I0	117	F5040-5E9	115	F5073-1EA	114	L5024-BI9	19	L5069-130	15	L5075-BI0	14
F1517-030	117	F5040-5I3	115	F5073-1I5	114	L5024-BID	19	L5069-1E0	15	L5080-130	17
F1517-0E0	117	F5040-5I9	115	F5073-1IA	114	L5032-1E6	19	L5069-1I0	15	L5080-1E0	17
F1517-0I0	117	F5041-1E3	115	F5081-1E5	114	L5032-1E9	19	L5069-B30	15	L5080-1I0	17
F5001-1E3	112	F5041-1E9	115	F5081-1EA	114	L5032-1ED	19	L5069-BE0	15	L5083-130	24
F5001-1I3	112	F5041-1I3	115	F5081-1I5	114	L5032-1I6	19	L5069-BI0	15	L5083-1E0	24
F5003-1E3	112	F5041-1I9	115	F5081-1IA	114	L5032-1I9	19	L5070-130	14	L5083-1I0	24
F5003-1E5	112	F5041-5E3	115	F5083-1E5	114	L5032-1ID	19	L5070-1E0	14	L5084-130	17
F5003-1I3	112	F5041-5E9	115	F5083-1EA	114	L5034-1ED	25	L5070-1I0	14	L5084-1E0	17
F5003-1I5	112	F5041-5I3	115	F5083-1I5	114	L5034-1ID	25	L5070-B30	14	L5084-1I0	17
F5010-1E3	113	F5041-5I9	115	F5083-1IA	114	L5040-1E6	21	L5070-BE0	14	L5086-130	17
F5010-1E5	113	F5050-030	116	L		L5040-1E9	21	L5070-BI0	14	L5086-1E0	17
F5010-1I3	113	F5050-0E0	116	L1733-100	11	L5040-1ED	21	L5071-130	14	L5086-1I0	17
F5010-1I5	113	F5050-0I0	116	L5003-1E6	18	L5040-1I6	21	L5071-1E0	14	L5088-130	17
F5011-1ED	113	F5051-030	116	L5003-1E9	18	L5040-1I9	21	L5071-1I0	14	L5088-1E0	17
F5011-1ID	113	F5051-0E0	116	L5003-1ED	18	L5040-1ID	21	L5071-B30	14	L5088-1I0	17
F5012-1E5	113	F5051-0I0	116	L5003-1E6	18	L5041-1ED	25	L5071-BE0	14	L5135-E15	12
F5012-1I5	113	F5052-030	116	L5003-1E9	18	L5041-1ID	25	L5071-BI0	14	L5135-E25	12
F5013-1E5	113	F5052-0E0	116	L5003-1I6	18	L5050-1E5	21	L5072-130	15	L5136-E15	12
F5013-1I5	113	F5052-0I0	116	L5003-1I9	18	L5050-1ED	21	L5072-1E0	15	L5136-E25	12
F5014-1ED	113	F5054-030	116	L5003-1ID	18	L5050-1I5	21	L5072-1I0	15	L5137-E15	12
F5014-1ID	113	F5054-0E0	116	L5003-1ID	18	L5050-1I0	21	L5072-B30	15	L5137-E25	12
F5015-1ED	113	F5054-0I0	116	L5003-BED	18	L5060-115	22	L5072-BE0	15	L5138-E15	12
F5015-1ID	113	F5060-030	117	L5003-BID	18	L5060-11A	22	L5072-BI0	15	L5138-E25	12
F5020-014	113	F5060-0E0	117	L5015-1E6	18	L5060-125	22	L5073-130	15	L5139-E15	12
				L5015-1E9	18						

CLAVES

CLAVE	PAGINA	CLAVE	PAGINA	CLAVE	PAGINA	CLAVE	PAGINA	CLAVE	PAGINA	CLAVE	PAGINA
L5139-E25	12	L5275-130	76	L5421-530	45	L5555-130	32	L5662-1E9	52	L5684-115	57
L5143-E15	13	L5275-1E0	76	L5421-510	45	L5555-110	32	L5662-115	52	L5684-11A	57
L5143-E25	13	L5324-100	117	L5423-530	45	L5557-130	32	L5662-119	52	L5806-630	49
L5144-E15	13	L5385-1E0	65	L5423-510	45	L5557-110	32	L5666-1E5	56	L5806-6E0	49
L5144-E25	13	L5385-110	65	L5446-530	42	L5558-130	32	L5666-1E9	56	L5806-610	49
L5145-E15	13	L5386-1E0	65	L5446-510	42	L5558-110	32	L5666-115	56	L5810-630	47
L5145-E25	13	L5386-110	65	L5485-530	44	L5560-130	30	L5666-119	56	L5810-6E0	47
L5146-E15	13	L5387-1E0	65	L5485-510	44	L5560-110	30	L5667-1E5	56	L5810-610	47
L5146-E25	13	L5387-110	65	L5487-530	44	L5570-130	30	L5667-1E9	56	L5811-630	47
L5150-319	68	L5388-1E0	65	L5487-510	44	L5570-110	30	L5667-115	56	L5811-6E0	47
L5150-E19	68	L5388-110	65	L5502-130	36	L5580-130	30	L5667-119	56	L5811-610	47
L5151-319	68	L5389-1E0	65	L5502-110	36	L5580-110	30	L5668-1E5	56	L5815-630	47
L5151-E19	68	L5389-110	65	L5504-130	36	L5620-0E5	60	L5668-1E9	56	L5815-6E0	47
L5152-319	68	L5390-1E0	66	L5504-110	36	L5620-015	60	L5668-115	56	L5815-610	47
L5152-E19	68	L5390-110	66	L5510-130	31	L5621-0E5	60	L5668-119	56	L5816-630	47
L5153-319	69	L5391-1E0	66	L5510-110	31	L5621-015	60	L5670-1E5	58	L5816-6E0	47
L5153-E19	69	L5391-110	66	L5511-130	31	L5640-1E3	55	L5670-1E9	58	L5816-610	47
L5170-E25	67	L5401-530	43	L5511-110	31	L5640-1E9	55	L5670-115	58	L5820-100	27
L5171-E25	67	L5401-510	43	L5512-130	31	L5640-113	55	L5670-119	58	L5821-100	27
L5186-EE0	23	L5402-530	43	L5512-110	31	L5640-119	55	L5671-1E5	58	L5822-100	27
L5186-E10	23	L5402-510	43	L5520-130	34	L5641-1E3	55	L5671-1E9	58	L5823-100	27
L5187-EE0	23	L5403-530	44	L5520-1E0	34	L5641-1E9	55	L5671-115	58	L5834-1E0	38
L5187-E10	23	L5403-510	44	L5520-110	34	L5641-113	55	L5671-119	58	L5834-110	38
L5201-130	72	L5405-530	43	L5521-130	35	L5641-119	55	L5672-1E5	58	L5835-1E0	38
L5201-1E0	72	L5405-510	43	L5521-1E0	35	L5645-1E3	57	L5672-1E9	58	L5835-110	38
L5245-130	72	L5406-530	43	L5521-110	35	L5645-1E5	57	L5672-119	58	L5836-1E0	38
L5245-1E0	72	L5406-510	43	L5523-130	35	L5645-113	57	L5672-119	58	L5836-110	38
L5245-830	72	L5409-530	43	L5523-1E0	35	L5645-115	57	L5678-1E5	55	L5850-630	49
L5245-8E0	72	L5409-510	43	L5523-110	35	L5646-1E3	57	L5678-1EA	55	L5850-6E0	49
L5250-130	72	L5410-530	43	L5524-130	35	L5646-1E5	57	L5678-115	55	L5850-610	49
L5250-1E0	72	L5410-510	43	L5524-1E0	35	L5646-113	57	L5678-11A	55	L5901-100	10
L5255-130	76	L5411-530	42	L5524-110	35	L5646-115	57	L5679-1E5	55	L5902-100	10
L5255-1E0	76	L5411-510	42	L5526-130	35	L5660-1E5	52	L5679-1EA	55	L5903-100	10
L5260-130	76	L5413-530	44	L5526-1E0	35	L5660-1E9	52	L5679-115	55	L5904-100	10
L5260-1E0	76	L5413-510	44	L5526-110	35	L5660-115	52	L5679-11A	55	L6001-130	36
L5265-130	72	L5414-530	44	L5541-130	37	L5660-119	52	L5683-1E5	57	L6001-110	36
L5265-1E0	72	L5414-510	44	L5541-110	37	L5661-1E5	52	L5683-1EA	57	L6003-130	36
L5265-830	72	L5417-530	43	L5542-130	37	L5661-1E9	52	L5683-115	57	L6003-110	36
L5265-8E0	72	L5417-510	43	L5542-110	37	L5661-115	52	L5683-11A	57	L6005-130	37
L5270-130	76	L5418-530	43	L5554-130	32	L5661-119	52	L5684-1E5	57	L6005-110	37
L5270-1E0	76	L5418-510	43	L5554-110	32	L5662-1E5	52	L5684-1EA	57	L6007-130	37

CLAVES

CLAVE PAGINA

L6007-1I0 37
 L6320-130 17
 L6320-1E0 17
 L6320-1I0 17
 L6321-130 24
 L6321-1E0 24
 L6321-1I0 24
 L6323-130 17
 L6323-1E0 17
 L6323-1I0 17
 L6326-130 17
 L6326-1E0 17
 L6326-1I0 17
 L6330-130 24
 L6330-1E0 24
 L6330-1I0 24
 L7001-110 80
 L7001-120 80
 L7001-1A0 80
 L7001-1B0 80
 L7001-1C0 80
 L7001-1D0 80
 L7002-110 80
 L7002-120 80
 L7002-1A0 80
 L7002-1B0 80
 L7002-1C0 80
 L7002-1D0 80
 L7003-110 80
 L7003-120 80
 L7003-1A0 80
 L7003-1B0 80
 L7003-1C0 80
 L7003-1D0 80
 L7004-110 81
 L7004-120 81
 L7004-1A0 81
 L7004-1B0 81
 L7004-1C0 81
 L7004-1D0 81
 L7005-110 81

CLAVE PAGINA

L7005-120 81
 L7005-1A0 81
 L7005-1B0 81
 L7005-1C0 81
 L7005-1D0 81
 L7006-110 81
 L7006-120 81
 L7006-1A0 81
 L7006-1B0 81
 L7006-1C0 81
 L7006-1D0 81
 L7101-116 78
 L7101-11C 78
 L7101-126 78
 L7101-12C 78
 L7102-116 78
 L7102-11C 78
 L7102-126 78
 L7102-12C 78
 L7103-11A 78
 L7103-12A 78
 L7104-11A 79
 L7104-12A 79
 L7210-9E0 74
 L7220-8E0 74
 L7220-9E0 74
 L7230-8E0 74
 L7230-9E0 74
 L7240-9E0 74
 L7301-913 82
 L7301-919 82
 L7302-910 82
 L7302-913 82
 L7302-919 82
 L7303-910 82
 L7310-914 85
 L7310-916 85
 L7310-91B 85
 L7310-924 85
 L7310-926 85
 L7310-92B 85

CLAVE PAGINA

L7311-914 85
 L7311-916 85
 L7311-91C 85
 L7311-924 85
 L7311-926 85
 L7311-92C 85
 L7320-912 86
 L7320-91A 86
 L7320-922 86
 L7320-92A 86
 L7330-912 86
 L7330-91A 86
 L7330-922 86
 L7330-92A 86
 L7340-911 86
 L7340-918 86
 L7340-921 86
 L7340-928 86
 L7341-911 87
 L7341-918 87
 L7341-921 87
 L7341-928 87
 L7350-610 89
 L7350-6B0 89
 L7351-610 89
 L7351-6B0 89
 L7352-610 89
 L7352-6B0 89
 L7401-612 98
 L7401-61A 98
 L7401-61C 98
 L7401-622 98
 L7401-62A 98
 L7401-62C 98
 L7401-6A2 98
 L7401-6B2 98
 L7401-6C2 98
 L7401-6D2 98
 L7402-61E 98
 L7402-62E 98
 L7402-6AE 98

CLAVE PAGINA

L7402-6BE 98
 L7402-6CE 98
 L7402-6DE 98
 L7410-612 99
 L7410-61A 99
 L7410-61C 99
 L7410-622 99
 L7410-62A 99
 L7410-62C 99
 L7410-6A2 99
 L7410-6B2 99
 L7410-6C2 99
 L7410-6D2 99
 L7420-61E 99
 L7420-62E 99
 L7420-6AE 99
 L7420-6BE 99
 L7420-6CE 99
 L7420-6DE 99
 L7445-635 93
 L7445-63F 93
 L7445-6E5 93
 L7445-6EF 93
 L7450-630 95
 L7450-6E0 95
 L7455-630 95
 L7455-6E0 95
 L7460-630 95
 L7460-6E0 95
 L7465-630 96
 L7465-6E0 96
 L7475-630 96
 L7475-6E0 96
 L7480-635 92
 L7480-63F 92
 L7480-6E5 92
 L7480-6EF 92
 L7510-6H0 102
 L7521-6H0 108
 L7522-6H0 108
 L7523-6H0 108

CLAVE PAGINA

L7524-6H0 102
 L7525-6H0 102
 L7530-6H0 105
 L7531-1H0 109
 L7532-6H0 105
 L7540-6H0 108
 L7541-6H0 108
 L7542-6H0 108
 L7550-1H0 109
 L7560-6H0 105
 L7561-6H0 108
 L7562-6H0 108
 L7563-6H0 105
 L7570-6H0 107
 L7601-6E0 91
 L7601-6H0 91
 L7605-640 91
 L7605-6E0 91
 L7610-640 91
 L7610-6E0 91

P

P0120-000 98
 P0139-000 98
 P0289-000 66
 P0322-600 93
 P0323-600 93
 P0324-600 93
 P0347-000 34
 P0348-000 35
 P0349-000 35
 P0364-600 92
 P0365-600 92
 P0366-600 92
 P0369-000 66